

FERRONI TRANSMISSION s.r.l.

Manufactures - Gearboxes

Via Prato Bovino, 86 Cogruzzo
42024 CASTELNOVO SOTTO (RE) ITALY

Tel. 0522/685339 <http://www.ferronitransmission.it>
Fax 0522/685298 e-mail: info@ferronitransmission.it



FERRONI TRANSMISSION s.r.l.

presenta il proprio programma di scatole ingranaggi per trasmettere moto e potenza a macchine agricole operatrici ed applicazioni varie.

Oltre alle versioni standard, di seguito rappresentate, proponiamo anche soluzioni personalizzate, esecuzioni e realizzazioni di progetti su commissione del cliente.

CARATTERISTICHE DEL PRODOTTO

La produzione Ferroni Transmission si caratterizza per oltre 20 anni di attività nel settore della produzione di riduttori di velocità e rinvii angolari. L'esperienza acquisita consente di selezionare i materiali più idonei per garantire la massima durata e affidabilità del prodotto Ferroni Trasmission.

Materiali per ingranaggi : conici diritti e conici spiroidali.

16 NiCr 4	UNI 5331	AISI 3115	Corone
18 NiCrMo 5	UNI 5331	AISI 4220	Pignoni

Materiali per alberi

C 43	UNI EN 1083/1	AISI 1040
20 Manganese C2 5 = 20 Mn CR 5		

Materiale scatole

GD – AL Si 12 cu	UNI 5076
G25 Ghisa	UNI ISO 185 (ASTM 35)
GS 400	UNI ISO 1083 (ASTM 60-40.18)

POTENZE

Per una corretta utilizzazione del prodotto si consiglia di attenersi ai valori indicati nella scheda tecnica di ciascun tipo di scatola e, tenendo ben presenti i vari rapporti di trasmissione, alla potenza in entrata.

LUBRIFICAZIONE

Il prodotto viene normalmente consegnato senza lubrificante (salvo specifica richiesta del cliente).

Il tipo di lubrificante per ogni tipo di scatola è indicato nella scheda tecnica. Deve essere cambiato dopo circa 50-60 ore di lavoro e successivamente dopo il rodaggio di circa 600-800 ore.

Si consiglia di tenere sempre sotto controllo il livello del lubrificante e rabboccarlo quando necessario.

Il Servizio Tecnico rimane disponibile per qualunque informazione si rende necessaria.

FERRONI TRANSMISSION s.r.l.

presents its programme of gearboxes for transmitting motion and power to agricultural machinery and for various other applications.

Besides the standard versions which are shown below, we also offer personalised solutions and versions made to the customer's project.

PRODUCT FEATURES

Ferroni Transmission's production boasts the know-how of more than 20 years in the manufacture of speed reducers and gear transmissions. Thanks to the experience it has acquired it knows what materials are best to guarantee the maximum duration and reliability of a Ferroni Trasmission product.

Materials for gears: straight bevel gears and spiral bevel gears

16 NiCr4	UNI 5331	AISI 3115	Crown gears
18 NiCrMo5	UNI 5331	AISI 4220	Pinion gears

Materials for shafts

C 43 UNI EN 1083/1 AISI 1040
20 Manganese C2 5= 20 Mn CR 5

Materials for casings

GD – Al Si 12 cu UNI 5076
G25 Cast iron UNI ISO 185 (ASTM 35)
GS 400 UNI ISO 1083 (ASTM 60-40.18)

POWERS

To ensure correct use of the product we recommend keeping to the values given in the technical sheet for each kind of gearbox and input power, keeping well in mind the different transmission ratios.

LUBRICATION

The product is normally delivered without lubricant (unless specifically requested by the customer).

The type of lubricant recommended for each kind of gearbox is given on the technical sheet. It should be changed after about 50-60 working hours and then after running-in which is about 600-800 hours.

We always recommend checking the level of the lubricant, topping up whenever necessary.

Our Technical Service is always at your disposal if you need more information.

FERRONI TRANSMISSION s.r.l.

présente son programme de boîtiers d'engrenages pour transmettre mouvement et puissance à des machines agricoles opératrices, et différentes applications.

En plus des versions standard représentées ci-dessous, nous proposons des solutions personnalisées, des projets,

leur exécution et leur réalisation sur commission du client.

CARACTERISTIQUES DU PRODUIT

Depuis plus de vingt ans, la production de réducteurs de vitesse et de renvois angulaires est l'affaire de Ferroni Transmission. L'expérience acquise permet de sélectionner les matériaux les plus adéquats pour que le produit Ferroni Transmission soit le plus résistant et le plus fiable possible.

Matériaux pour engrenages : coniques droits et coniques spiroïdaux

16 NiCr 4	UNI 5331	AISI 3115	Couronnes
18 NiCrMo 5	UNI 5331	AISI 4220	Pignons

Matériaux pour arbres

C 43 UNI EN 1083/1 AISI 1040
20 Manganèse C2 5= 20 Mn CR 5

Matériaux pour boîtiers

GD – Al Si 12 cu UNI 5076
G25 Fonte UNI ISO 185 (ASTM 35)
GS 400 UNI ISO 1083 (ASTM 60-40.18)

PUISSANCES

Pour que le produit soit utilisé correctement, nous vous conseillons d'observer les valeurs indiquées sur la fiche technique de chaque type de boîtiers et, de respecter la puissance en entrée en tenant soigneusement compte les différents rapports de transmission.

LUBRIFICATION

Le produit est généralement livré sans lubrifiant (à moins que le client ne l'ait demandé).

Le type de lubrifiant pour chaque type de boîtiers est indiqué sur la fiche technique. Il faut le changer après environ 50-60 heures de travail, et

ensuite après un rodage d'environ 600-800 heures.

Nous vous conseillons de contrôler souvent le niveau du lubrifiant et d'en rajouter si besoin est.

Pour toute information, le Service Technique est à votre disposition.

FERRONI TRANSMISSION s.r.l.

stellt sein Programm der Getriebegehäuse zur Übertragung von Bewegung und Leistung auf Landmaschinen und verschiedene Anwendungen vor.

Zusätzlich zu den Standardversionen, die im Folgenden dargestellt werden, schlagen wir auch auf die persönlichen Bedürfnisse zugeschnittene Lösungen sowie Ausführungen und Verwirklichungen von Projekten im Auftrag des Kunden vor.

EIGENSCHAFTEN DES PRODUKTS

Die Produktion von FERRONI TRANSMISSION ist seit über 20 Jahren durch Tätigkeiten im Bereich der Produktion von Untersetzungsgetrieben und winkelförmigen Vorgelegen charakterisiert.

Die erworbene Erfahrung erlaubt die Wahl der geeignetsten Materialien zur Garantie maximaler Dauer und Zuverlässigkeit der Produkte von Ferroni Trasmission.

Materialien für Getriebe: gerade und spiralförmige Kegele

16 NiCr 4 UNI 5331 AISI 3115 Zahnräder
18 NiCrMo 5UNI 5331 AISI 4220 Ritzel

Materialien für Wellen

C 43 UNI EN 1083/1 AISI 1040
20 Mangan C2 5= 20 Mn CR 5

Material für Gehäuse

GD – Al Si 12 cu UNI 5076
G25 Gusseisen UNI ISO 185 (ASTM 35)
GS 400 UNI ISO 1083 (ASTM 60-40.18)

LEISTUNGEN

Für eine richtige Verwendung der Produkte wird empfohlen, sich an die im technischen Datenblatt jeden Gehäusetyps angegebenen Werte zu halten und, indem man sich die verschiedenen Übersetzungsverhältnisse vor Augen hält, an die Eingangsleistung.

SCHMIERUNG

Das Produkt wird normalerweise ohne Schmiermittel geliefert (außer auf besonderen Wunsch des Kunden).

Der für jeden Gehäusetypp zu verwendende Schmiermitteltyp ist im technischen Datenblatt angegeben. Er muss nach ca. 50-60 Arbeitsstunden und im Folgenden nach der Einlaufzeit von ca. 600-800 Stunden gewechselt werden.

Es wird empfohlen, den Schmiermittelpegel immer unter Kontrolle zu halten und es, wenn nötig, nachzufüllen.

Der Technische Kundendienst steht für jede Frage, die sich ergeben könnte, zur Verfügung.

FERRONI TRANSMISSION s.r.l.

presenta su programa de cajas de engranajes para transmitir movimiento y potencia a máquinas agrícolas y para aplicaciones varias.

Además de los modelos estándar, mostrados a continuación, también proponemos soluciones personalizadas, ejecuciones y realizaciones de proyectos a pedido del cliente.

CARACTERÍSTICAS DEL PRODUCTO

La producción Ferroni Transmission se caracteriza por más de 20 años de actividad en el sector de la fabricación de reductores de velocidad y de transmisiones angulares. La experiencia acumulada nos permite seleccionar los materiales más idóneos para garantizar la máxima duración y fiabilidad del producto Ferroni Transmission.

Materiales para engranajes: cónicos rectos y cónicos helicoidales.

16 NiCr 4	UNI 5331	AISI 3115	Coronas
18 NiCrMo 5	UNI 5331	AISI 4220	Piñones

Materiales para ejes

C 43	UNI EN 1083/1	AISI 1040
20 Manganeso	C2 5= 20 Mn	CR 5

Material de las cajas

GD – Al Si 12 cu	UNI 5076
G25 Fundición	UNI ISO 185 (ASTM 35)
GS 400	UNI ISO 1083 (ASTM 60-40.18)

POTENCIAS

Para un uso correcto del producto, se aconseja atenerse a los valores indicados en la ficha técnica de cada tipo de caja y, teniendo bien presentes las diversas relaciones de transmisión, a la potencia en entrada.

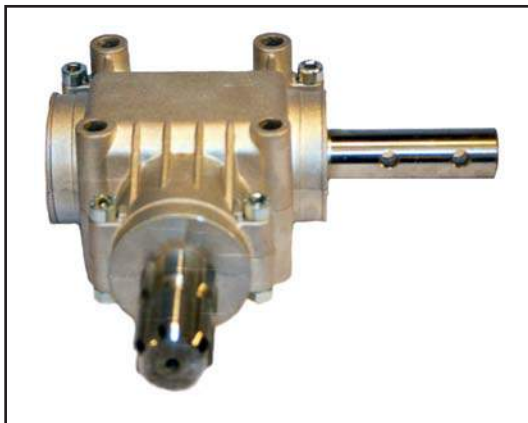
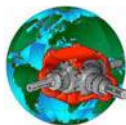
LUBRICACIÓN

Normalmente el producto es entregado sin lubricante (salvo demanda específica del cliente).

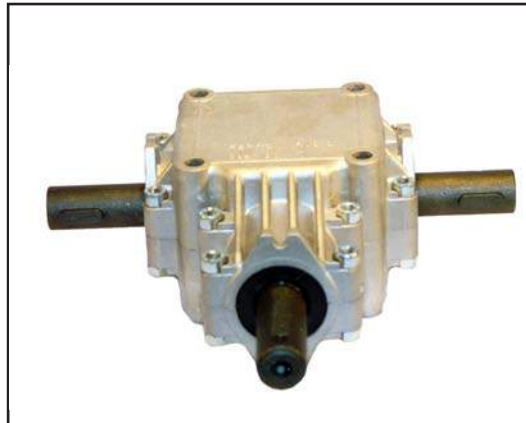
El tipo de lubricante, para cada tipo de caja, está indicado en la respectiva ficha técnica. Es menester reemplazarlo al cabo de unas 50-60 horas de operación y sucesivamente al cabo del rodaje de unas 600-800 horas.

Se aconseja comprobar a menudo el nivel del lubricante rellenando cuando sea necesario.

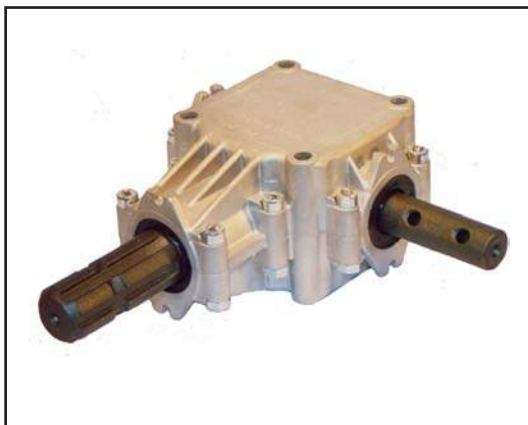
El Servicio Técnico está a disposición para cualquier información que necesiten.



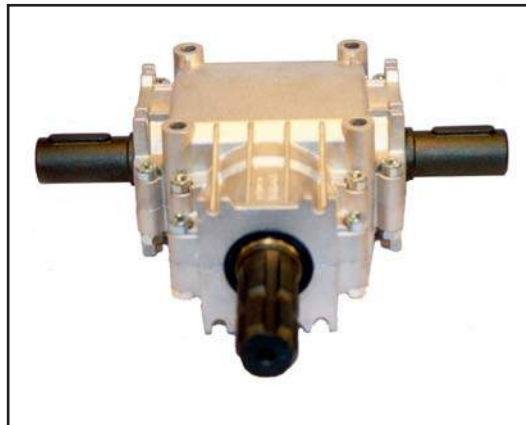
RV-012



RV-010



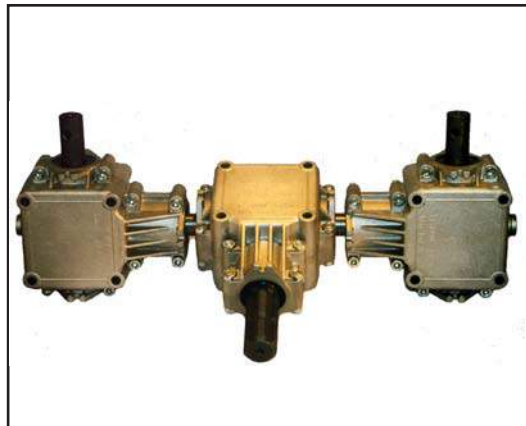
RV-010



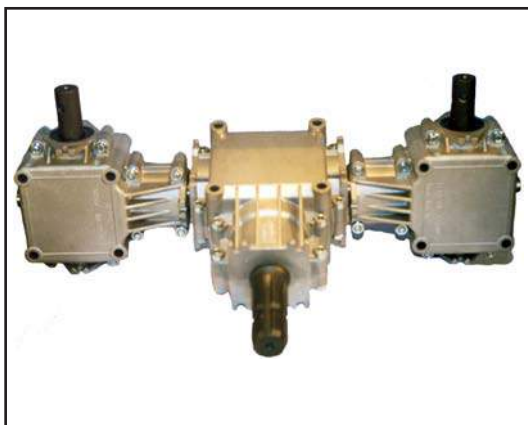
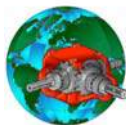
RV-022



RV-012-010-012



RV-010-010-010



RV-012-022-012



RV-02



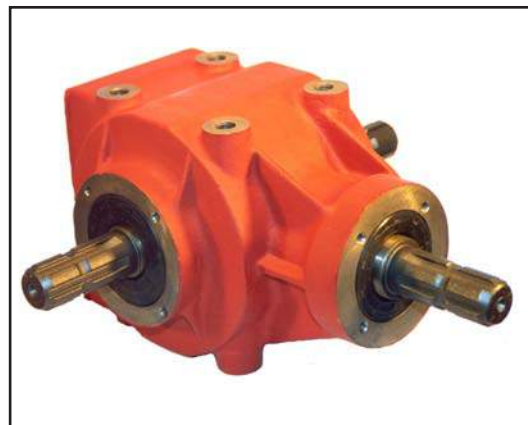
RV-S-020



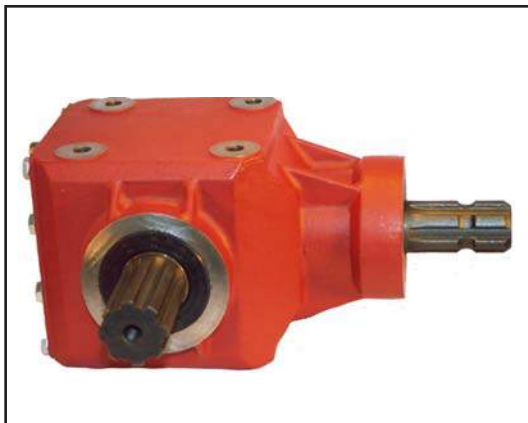
RV-S-08



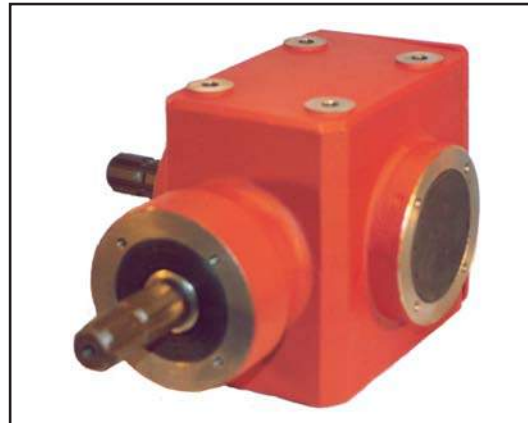
RV-011-S



RV-011-S



RV-80



RV-90



RV-150



VT-035-C



VT-035-L



VT-050-C



RV-09-C2



RV-11-C2



RVT-8000



RVT-8000



RV-11-S-PR



RV-S9-PR

FERRONI TRANSMISSION S.R.L. GEARS BOX

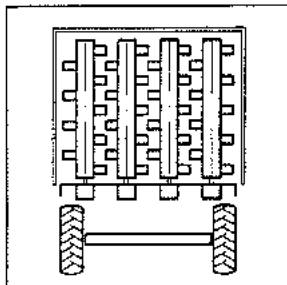
Denomination

Date

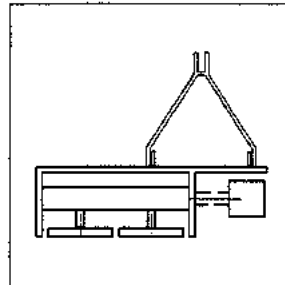
Code

42024 CASTELNUOVO SOTTO (RE) ITALY

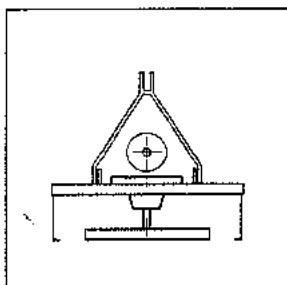
file: APP



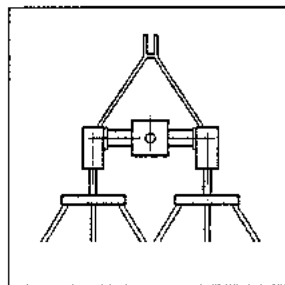
SPANDILETAME
MANURE SPREADERS
EPANDEURS DE FUMIER
STALLDUNGSTREUER
ESPARCIDORES DE ESTIERCOL



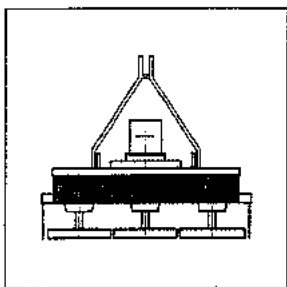
FELCIATRICI ROTATIVE
ROTARY MOWERS
FAUCHEUSES ROTATIVES
MAHWERKE
GUANADORAS ROTATIVAS



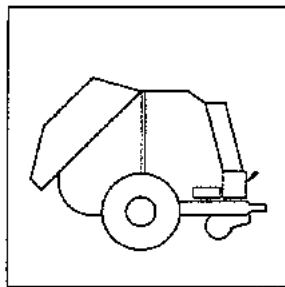
DECESPUGLIATRICI
ROTARY CUTTERS
DEBROUSSAILLEUSES
BUSCHHACKER
CORTAMALEZAS



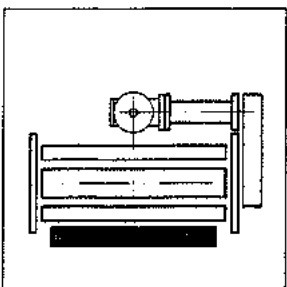
SPANDIFIENO ROTATIVI
ROTARY TEDDERS
FANEURS ROTATIFS
HEUER U. ZETTER
HENIFICADORAS ROTATIVAS



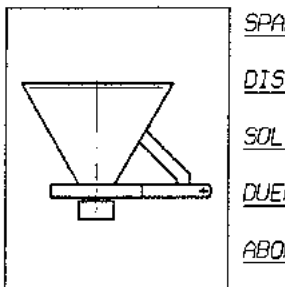
FALCIADISTRUGGIERBA
ROTARY MOWERS
TONDEUSES A' GAZON
KREISEL MUECHGERATE
DESBROZADORAS



PRESSE RACCOGLITRICI
BALERS
RAMASSEUSES-PRESSES
BALLENPRESSEN
EMPACADORAS



TRINCIASTOCCHI
FLAIL MOWERS
BROYEURS DE TIGES
STROHHACHSTER
TRITURADORAS DE TALLOS



SPANDICONCIMI SOLIDI
DISTRIBUTEURS D'ENGRAIS SOLIDES
SOLID FERTILIZER DISTRIBUTORS
DUENGARSTREUER FUER FESTE STOFFE
ABONADORAS PARA ABONOS SOLIDOS

FERRONI TRANSMISSION S.R.L.

GEARS BOX

Denomination

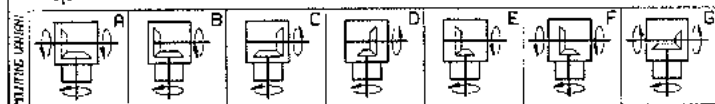
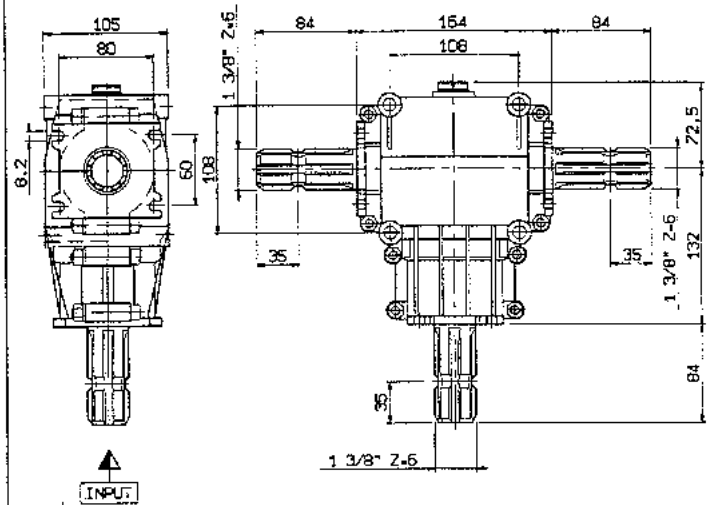
RU - 022 *

Date

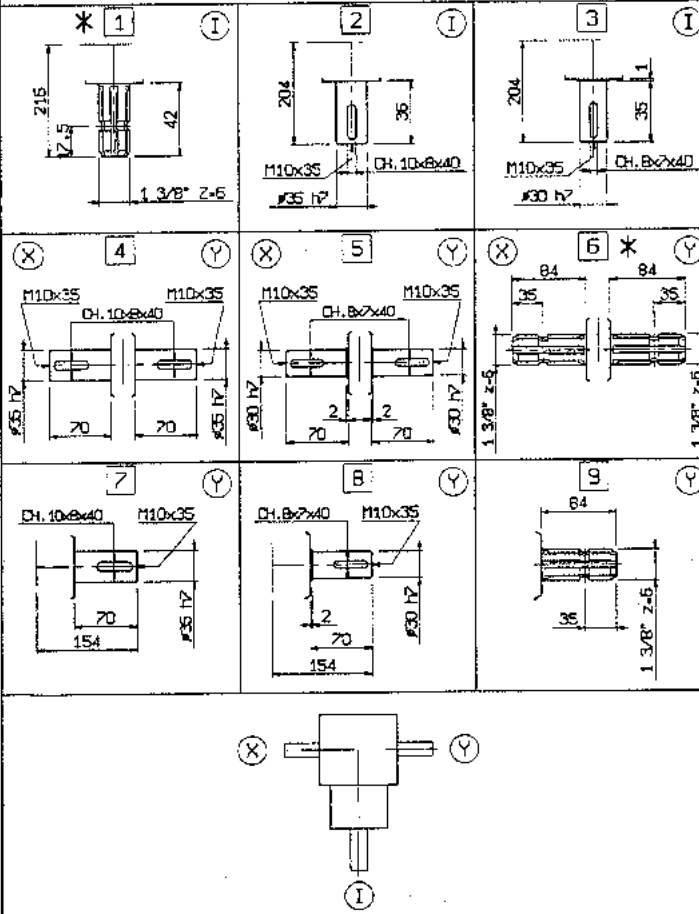
Code

42024 CASTELNUOVO SOTTO (RE) ITALY

file: 022RJG



GEAR RATIO	INPUT RPM	OUTPUT RPM	INP. POWER HP	INP. SHAFT DIA.	OUT. TORQ. NM	GEAR SPECIFICATIONS	LUBRICATING OIL	
							SAE 90EP	WEIGHT
1 : 1	540	540	23	17	290			
1 : 1,46	540	788						
1 : 2,0	540	1080						
1 : 2,9	540	1566						
1,46 : 1	540	370						
2 : 1	540	270						
2,9 : 1	540	186						



* RIFERIMENTO : PER COMPOSIZIONE CODICE D'ORDINE

* REFERENCE : FOR ORDERING CODE

* REFERENCE : POUR COMPOSITION CODE DE DESIGNATION

* BEZUG : FUR ZUSAMMENSETZUNG DER BESTELLKODE

* REFERENCIA : PARA COMPONER EL CODIGO DE PEDIDO

FERRONI TRANSMISSION S.R.L.

GEARS BOX

Denomination

Date

Code

42024 CASTELNOVO SOTTO (RE) ITALY

file: CCO

ESEMPIO DI COME ORDINARE, COMPONENDO TIPO DI SCATOLE INGRANAGGI, RAPPORTI, DIMENSIONI ALBERI E TIPO DI ROTAZIONE UTILIZZANDO LA SCHEDA 022-IXY.

EXAMPLE OF HOW TO ORDER, ACCORDING TO YOUR NEEDS : TYPE OF GEARBOXES RATIOS, SHAFT DIMENSIONS AND ROTATION TYPE, USING THE 022-IXY FORM.

EXEMPLE DE COMMANDE, EN COMPOSANT LE TYPE DE BOITERS D'ENGRANAGES, LES RAPPORTS, LES DIMENSIONS ARBRES LE TYPE DE ROTATION SUIVANT LA FICHE 022-IXY.

BEISPIEL DAFUR, WIE BESTELT WERDEN SOLL, INDEM DER TYP GETRIBEGEHAUSE, UBERSETZUNGSVERHALTNISSE, AMBESSUNGEN, WELLEN UND DER ROTATIONSTYP UNTER VERWENDUNG DER KARTE 022-IXY AUSGEFULLT WIRD.

EJEMPLO DE COMO EFECTUAR LOS PEDIDOS, INDICANDO EL TIPO DE LAS CAJAS DE ENGRANAJES, LAS RELACIONES, LOS TAMAÑOS DE LOS EJES Y EL SENTIDO DE GIRO, EMPLEANDO LA FICHA 022-IXY.

RU... - 1 :1 - A-B-C-D-E-F-G - 1-2-3 - 4-5-6-7-8-9

ALBERO USCITA X-Y /AS TYPE X-Y /MODELE AXE X-Y /SHAFT TYPE X-Y
ALBERO IN ENTRATA /INGANG AS /ENTREE AXE /INPUT SHAFT
MONTAGGIO /MONTAGE /ARRANGEMENT /MONTAGEART
RAPPORTO /GEAR RATIO
SERIE / SERIEN /SERIES

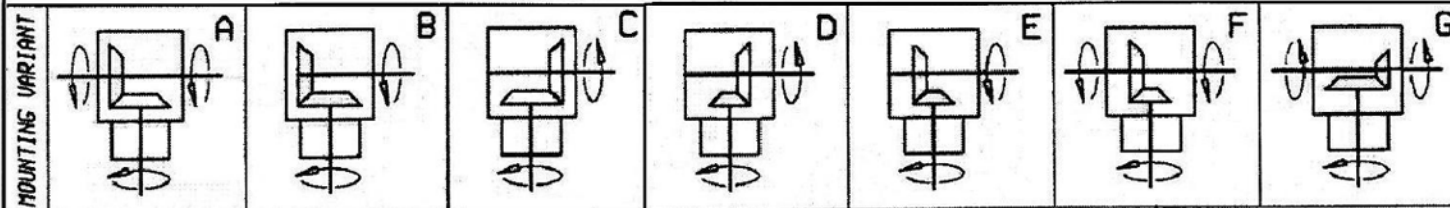
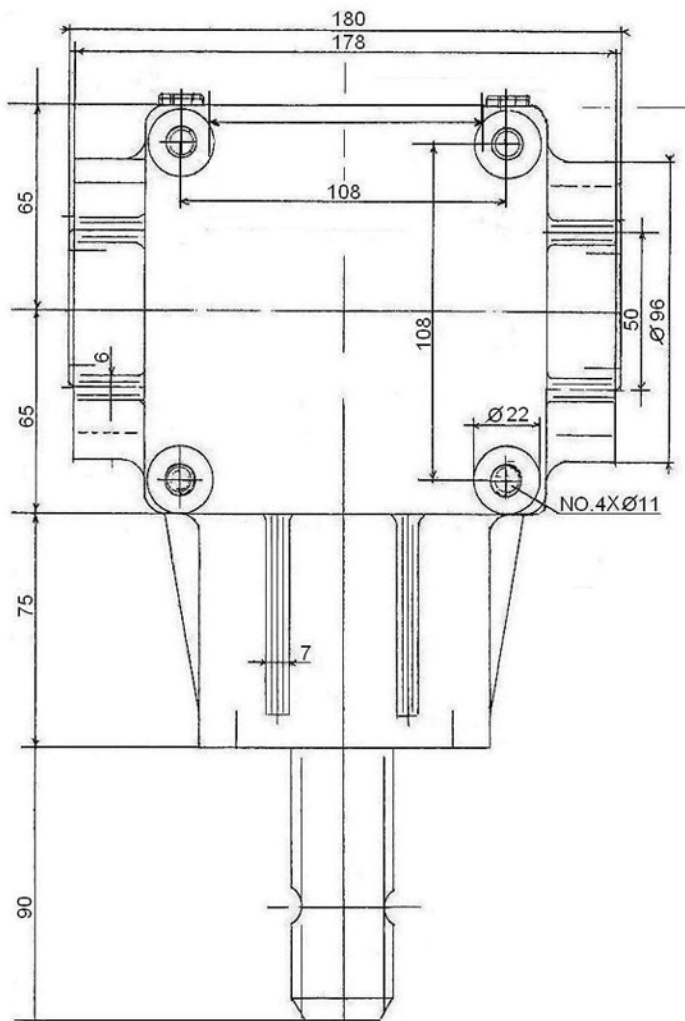
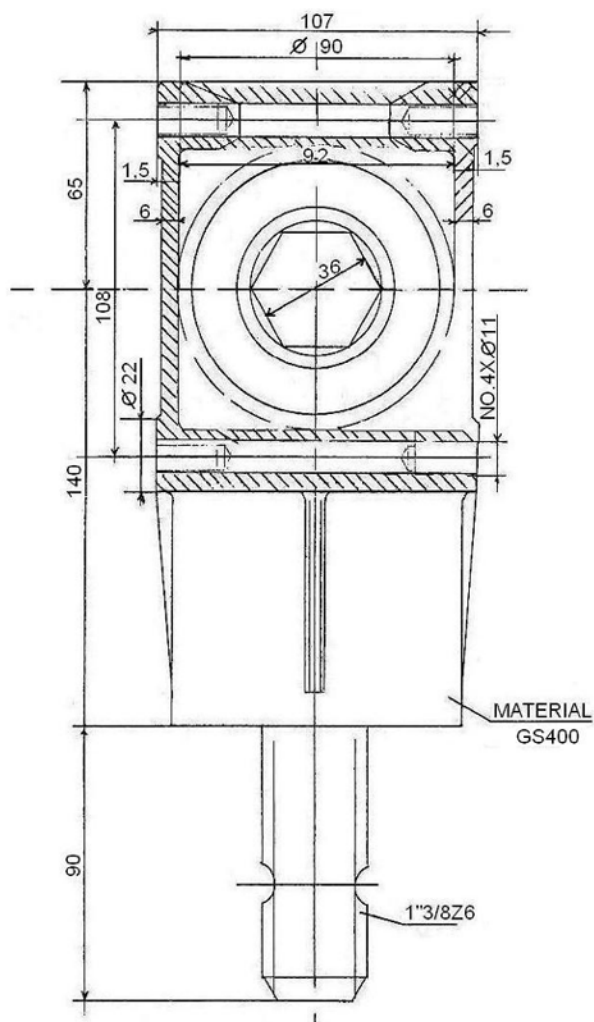
ESEMPIO : RU 022 - 1 :1 - A - 1 - 6

EXAMPLE : RU 022 - 1 :1 - A - 1 - 6

EXEMPLE : RU 022 - 1 :1 - A - 1 - 6

BEISPIEL DAFUR : RU 022 - 1 :1 - A - 1 - 6

EJEMPLO : RU 022 - 1 :1 - A - 1 - 6



							LUBRICATING OIL	
							SAE. 90EP	QUANTITY l
GEAR RATIO	INPUT RPM	OUTPUT RPM	INP. POWER HP	INP. POWER KW	OUT. TORQ. Nm	GEAR SPECIFICATIONS		WEIGHT
1 : 1	540	540	30	22,5	390	.	.	12,5
1 : 1,46	540	788	30	22,5	270	.	.	12,5
1 : 2,0	540	1080	30	22,5	210	.	.	12,5
1 : 2,9	540	1566	25	18,5	112	.	.	12,5
1,46 : 1	540	370	22	16,3	417	.	.	12,5
2 : 1	540	270	20	14,8	520	.	.	12,5
2,9 : 1	540	186	15	11,1	565	.	.	12,5

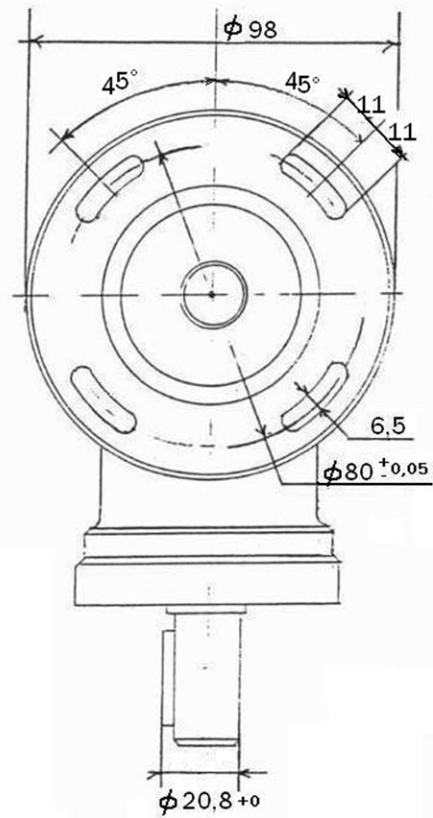
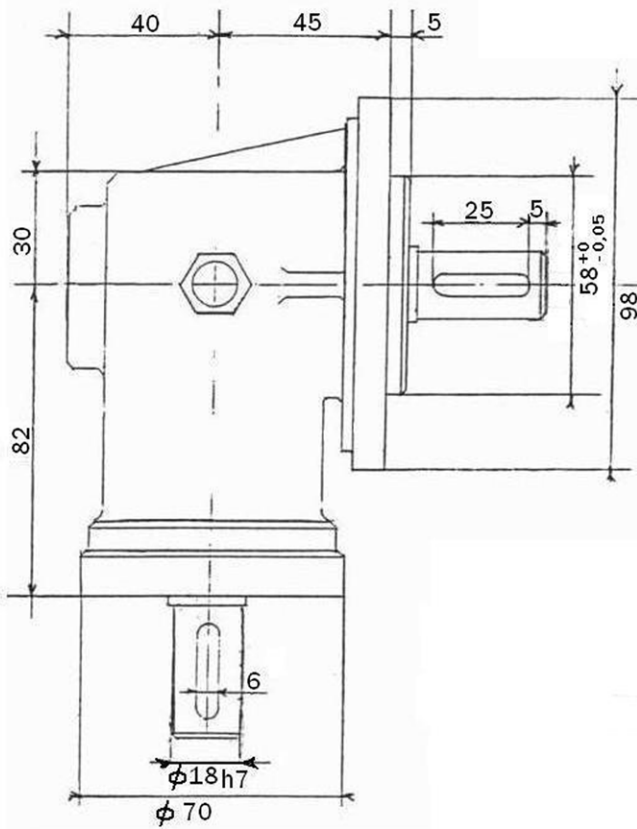
FERRONI TRANSMISSION S.R.L. GEARS BOX

Denomination FT-901120

Date

Code

42024 CASTELNUOVO SOTTO (RE) ITALY



LUBRICATING OIL	
TYPE	QUANTITY l
SAE .90EP	LT.0.25

GEAR RATIO	HP	KW	TORQ. Nm	.	.	GEAR SPECIFICATIONS	WEIGHT
1 : 1	6,00	4,4	85	.	.	.	Kg. 1,7
1,5 : 1	4,50	3,3	93	.	.	.	
2 : 1	3,50	2,6	99	.	.	.	

FERRONI TRANSMISSION S.R.L.

GEARS BOX

Denomination

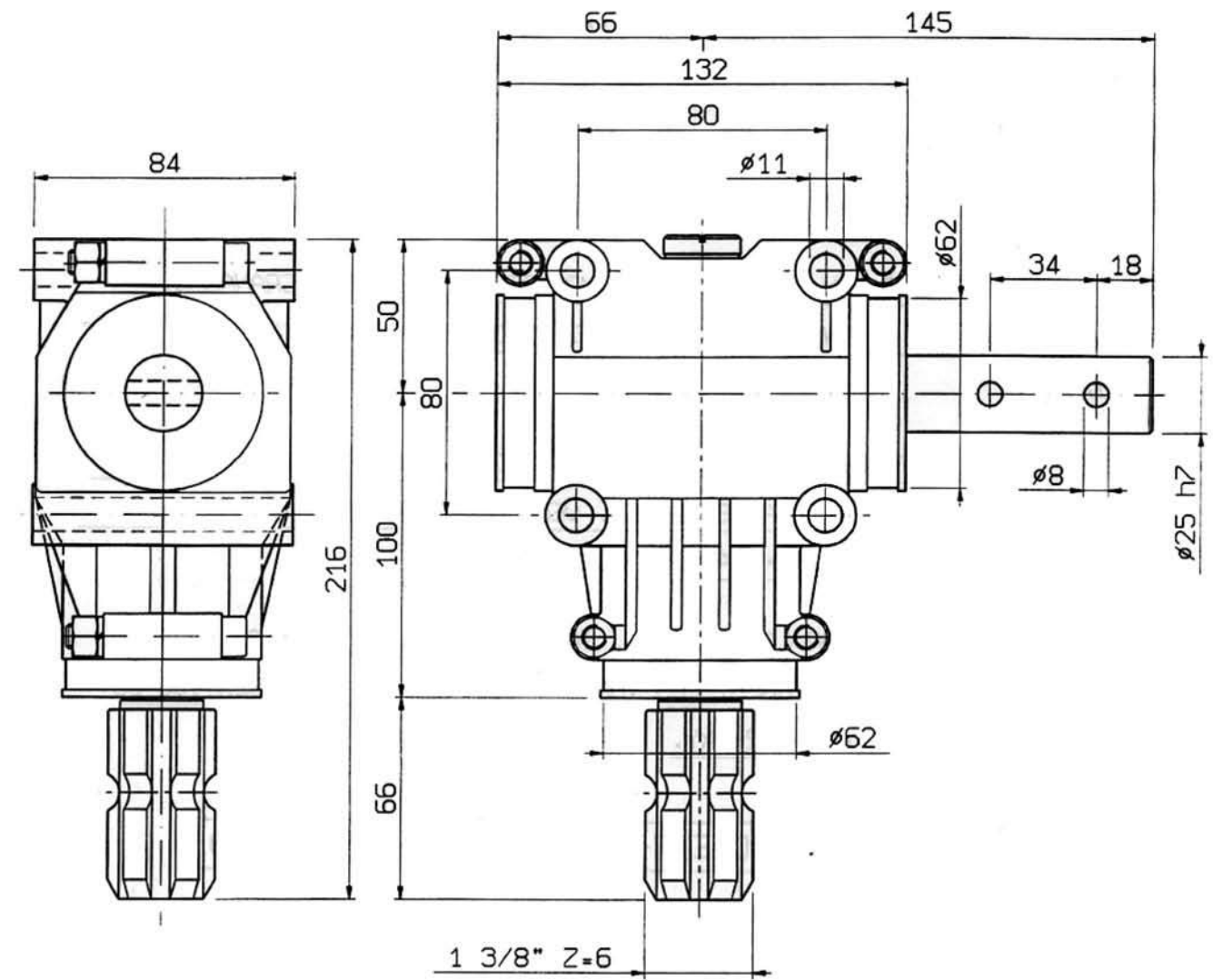
RU - 012

Date

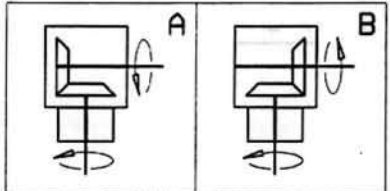
Code

42024 CASTELNUOVO SOTTO (RE) ITALY

file: RU012



▲
INPUT



SCATOLA COMPLETA DI GRASSO

GEAR RATIO	INPUT RPM	OUTPUT RPM	INP. POWER HP	INP. POWER KW	OUT. TORQ. Nm	GEAR SPECIFICATIONS	WEIGHT
1 : 1	540	540	11	8	145	.	Kg. 3,6
1 : 1,9	540	1026	10	7,4	70	.	Kg. 3,5
1,9 : 1	540	284	7	5	176	.	Kg. 3,5
1 : 3,25	540	1917	5	3	18	.	Kg. 3,5
3,25 : 1	540	152	3	2	104	.	Kg. 3,5

FERRONI TRANSMISSION S.R.L.

GEARS BOX

Denomination

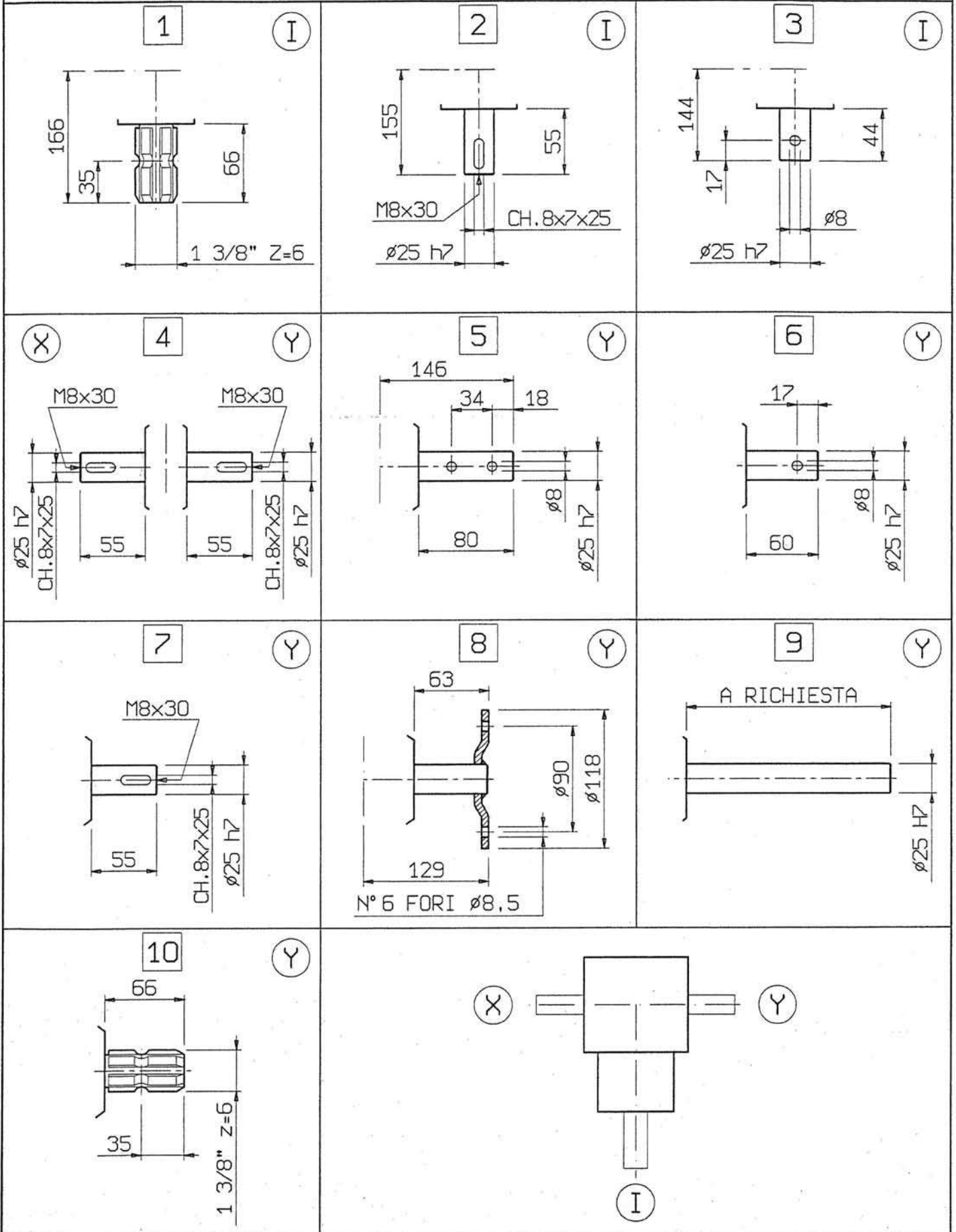
012-I-X-Y

Date

Code

42024 CASTELNUOVO SOTTO (RE) ITALY

file: 012IXY



FERRONI TRANSMISSION S.R.L.

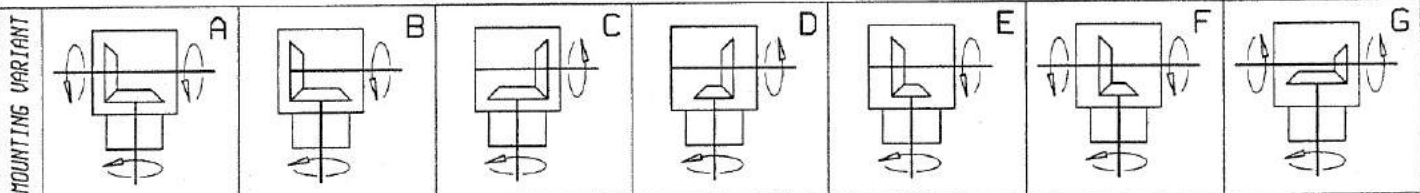
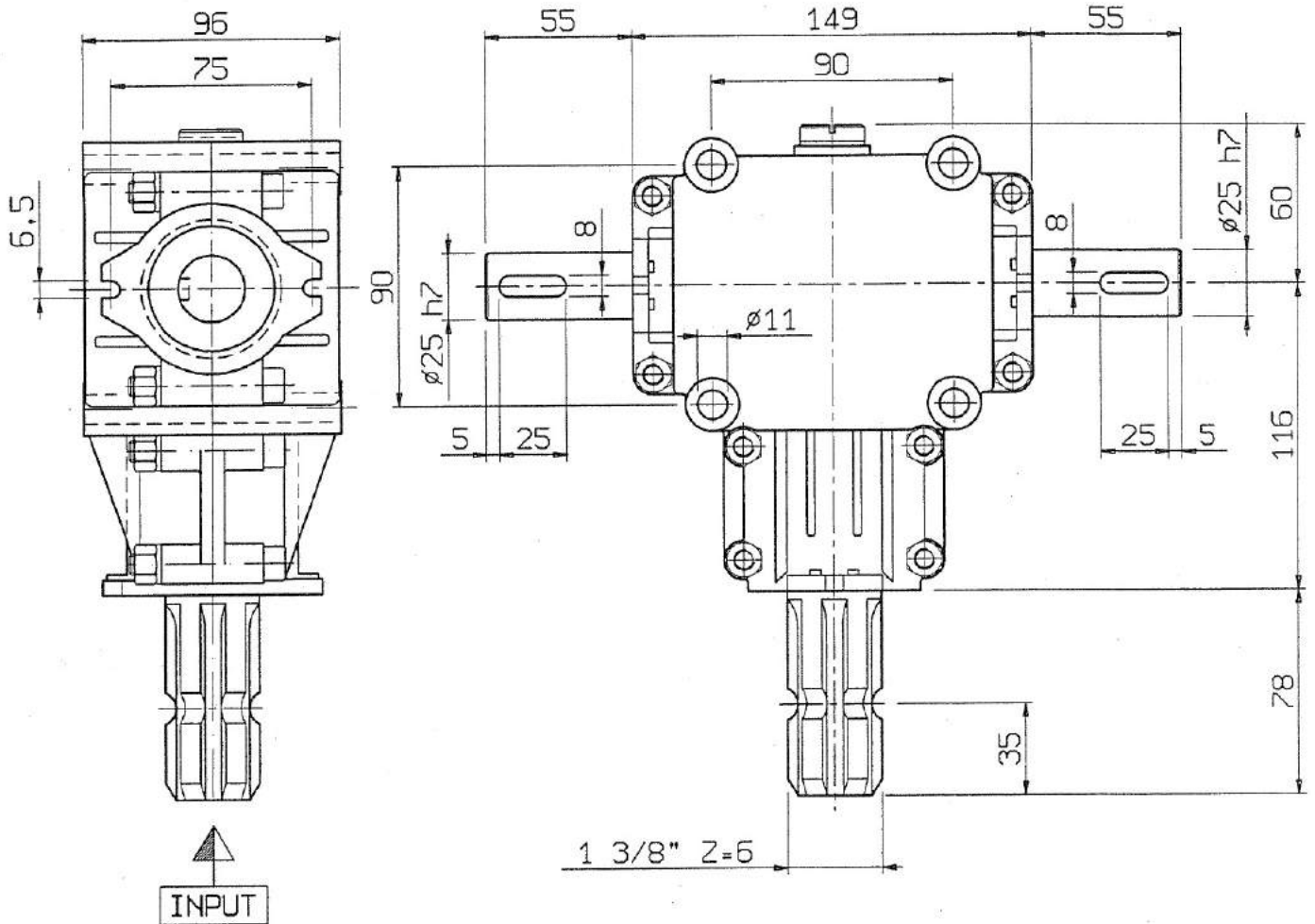
GEARS BOX

Denomination **RV - 010**

Date Code

42024 CASTELNUOVO SOTTO (RE) ITALY

file: RV010



LUBRICATING OIL	
TYPE	QUANTITY l
SAE. 90EP	.

GEAR RATIO	INPUT RPM	OUTPUT RPM	INP. POWER HP	INP. POWER KW	OUT. TORQ. Nm	GEAR SPECIFICATIONS	WEIGHT
1 : 3,25	540	1755	9	6,6	36	.	Kg. 4,7
1 : 2,78	540	1501	10	7	45	.	Kg. 4,7
1 : 1,90	540	1026	14	10	93	.	Kg. 4,7
1 : 1,35	540	729	16	12	149	.	Kg. 4,7
1 : 1	540	540	15	11	189	.	Kg. 4,7
1,35 : 1	540	400	13	10	221	.	Kg. 4,7
1,90 : 1	540	284	9	7	216	.	Kg. 4,7
2,78 : 1	540	194	5	4	175	.	Kg. 4,7
3,25 : 1	540	166	4	3	164	.	Kg. 4,7

FERRONI TRANSMISSION S.R.L.

GEARS BOX

Denomination

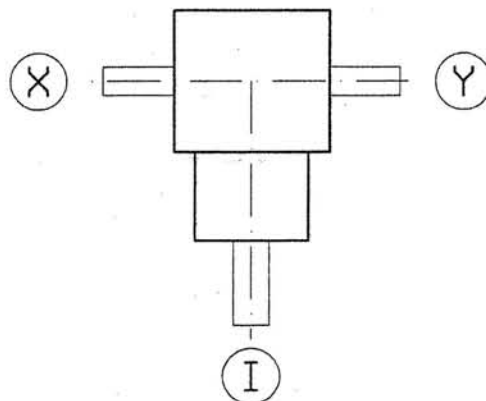
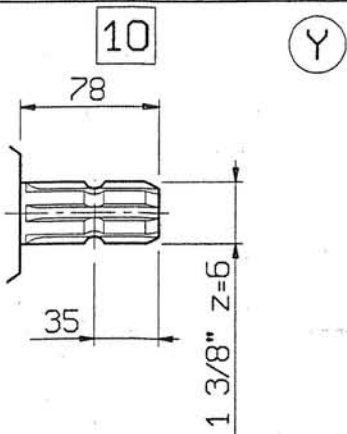
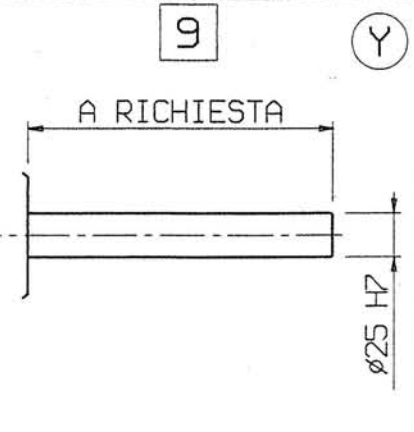
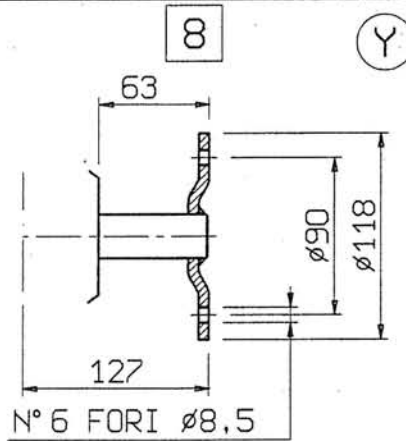
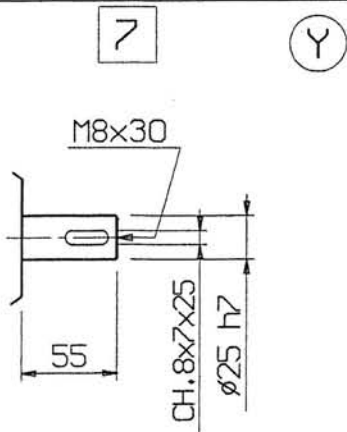
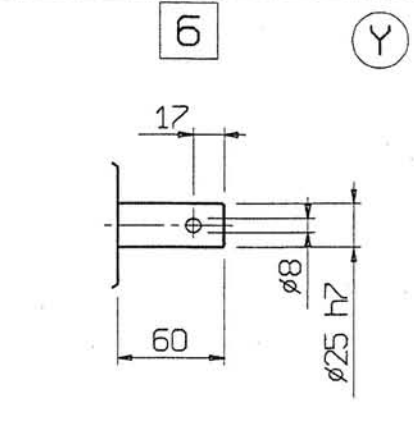
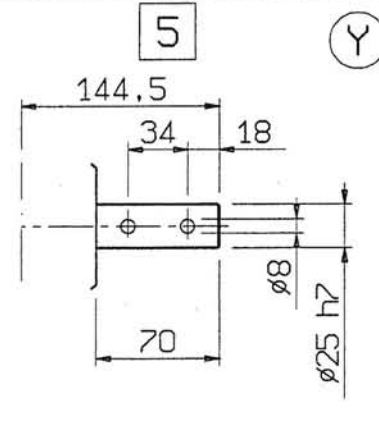
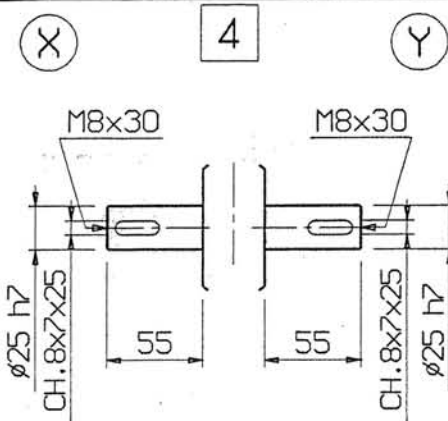
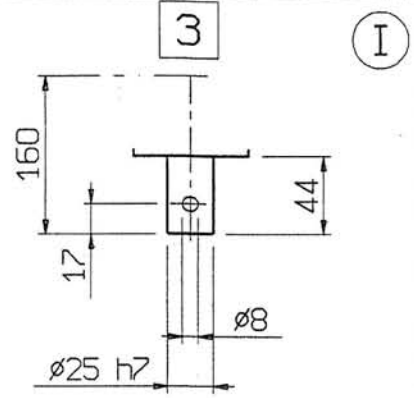
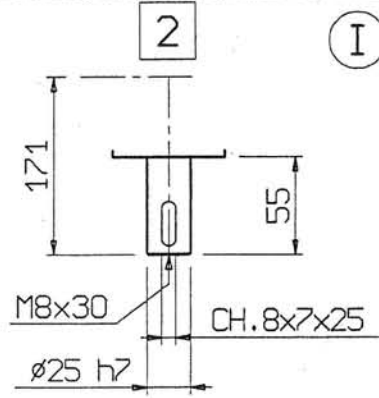
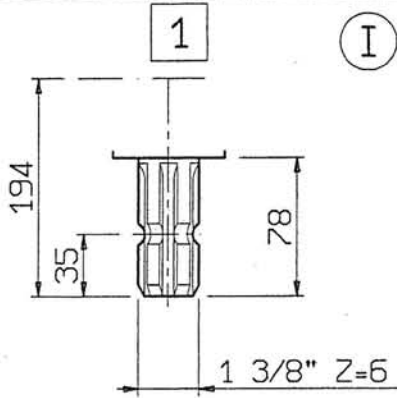
010-I-X-Y

Date

Code

42024 CASTELNOVO SOTTO (RE) ITALY

file: 010IXY



FERRONI TRANSMISSION S.R.L.

GEARS BOX

Denomination

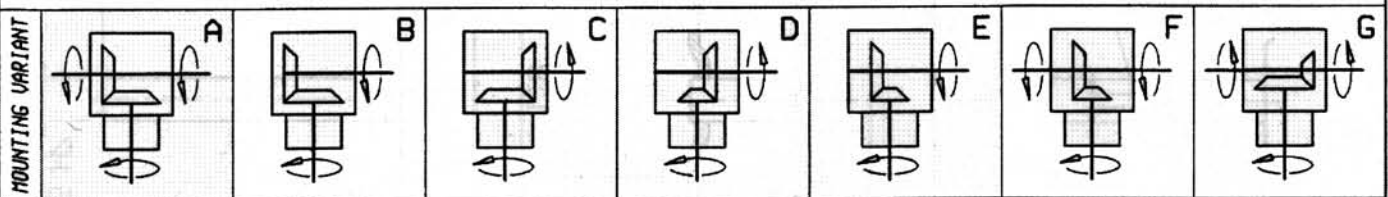
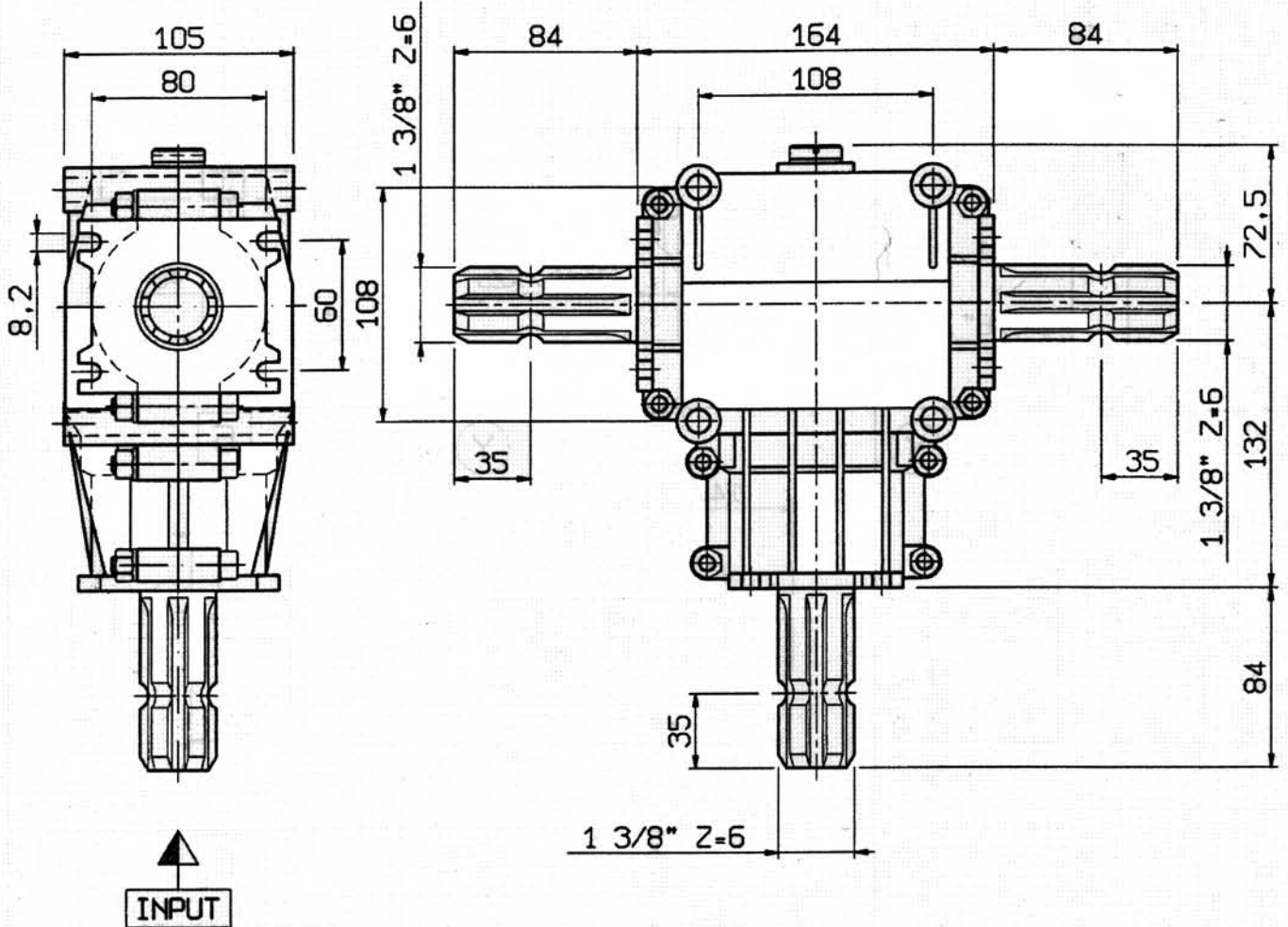
RV - 022

Date

Code

42024 CASTELNUOVO SOTTO (RE) ITALY

file: RV022



							LUBRICATING OIL	
							TYPE	QUANTITY 1
							SAE. 90EP	
GEAR RATIO	INPUT RPM	OUTPUT RPM	INP. POWER HP	INP. POWER KW	OUT. TORQ. Nm	GEAR SPECIFICATIONS	WEIGHT	
1 : 1	540	540	25	18,5	345	.	.	7,5
1 : 1,46	540	788	25	18,5	215	.	.	7,5
1 : 2,0	540	1080	25	18,5	165	.	.	7,5
1 : 2,9	540	1566	22	16	157	.	.	7,5
1,46 : 1	540	370	18	13	330	.	.	7,5
2 : 1	540	270	15	11	377	.	.	7,5
2,9 : 1	540	186	10	7,5	365	.	.	7,5

FERRONI TRANSMISSION S.R.L.

GEARS BOX

Denomination

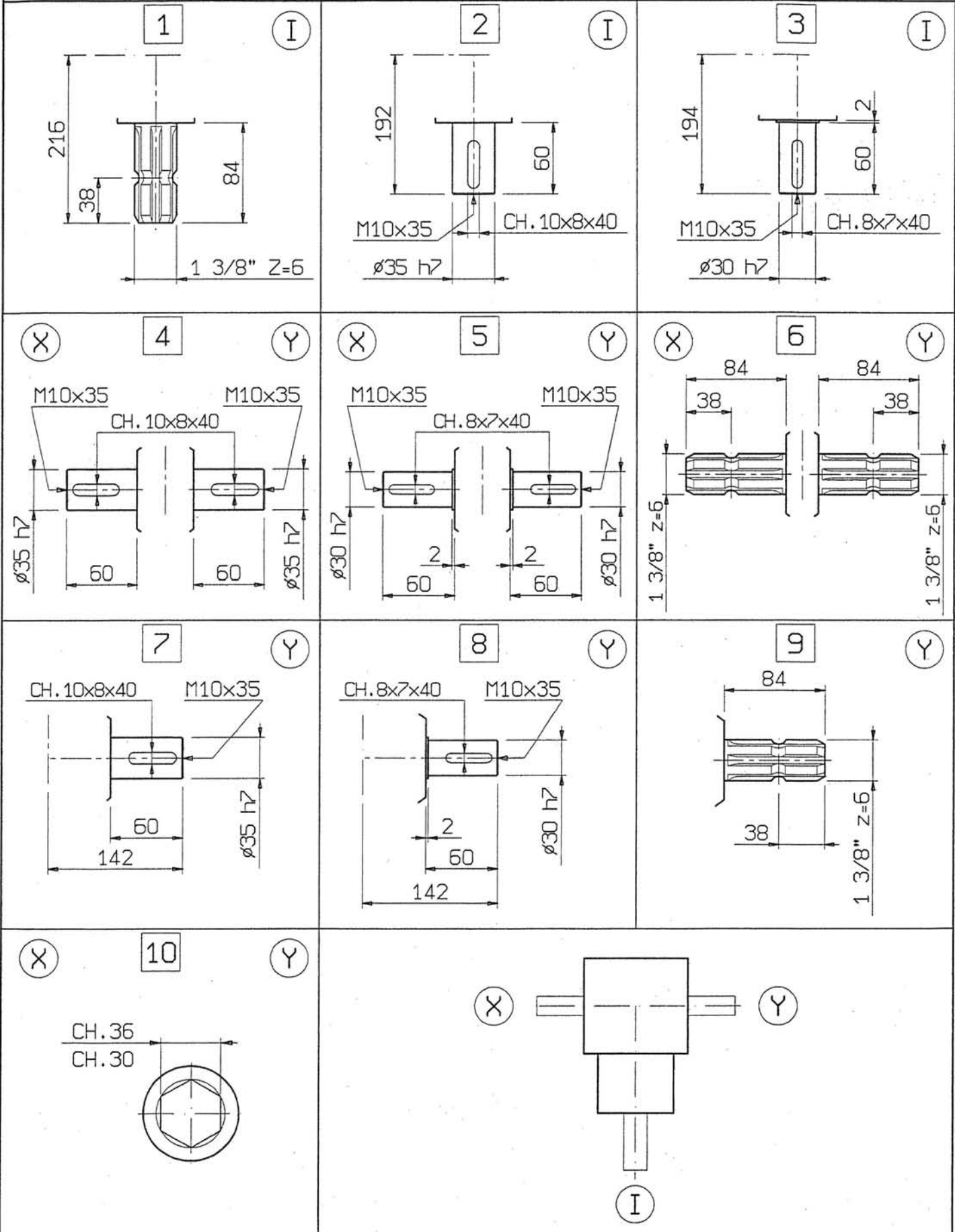
022-I-X-Y

Date

Code

42024 CASTELNUOVO SOTTO (RE) ITALY

file: 022IXY



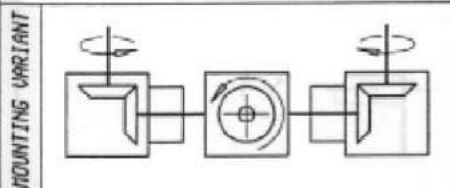
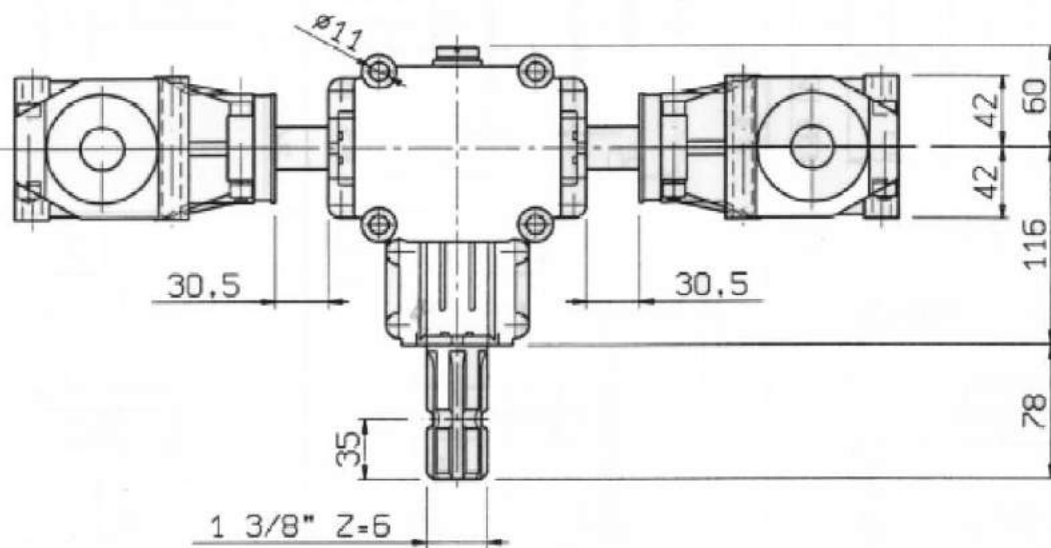
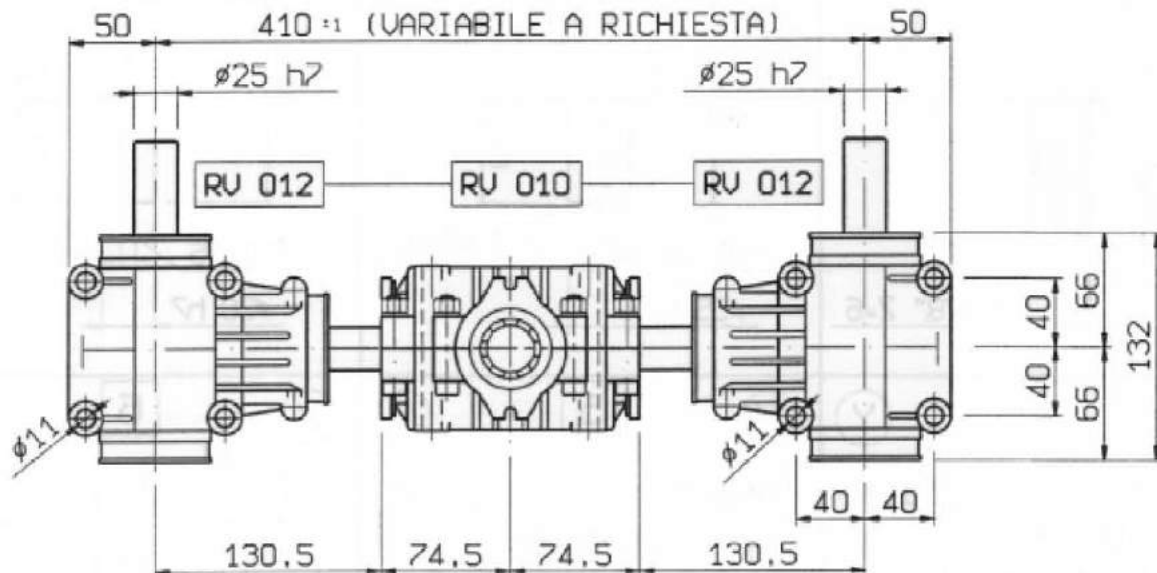
FERRONI TRANSMISSION S.R.L. GEARS BOX

Denomination **RV -010.012**

Date Code

42024 CASTELNUOVO SOTTO (RE) ITALY

file: RV010-2



LUBRICATING OIL	
TYPE	QUANTITY l
SAE .90EP	.

GEAR RATIO	INPUT RPM	OUTPUT RPM	INP. POWER HP	INP. POWER KW	OUT. TORQ. Nm	GEAR SPECIFICATIONS	WEIGHT
1 :1.35	540	729	15	11	140	.	11,5
.
.
.

FERRONI TRANSMISSION S.R.L.

GEARS BOX

Denomination 010 - 012 - I - X - Y

Date

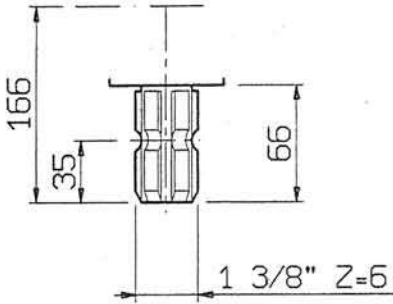
Code

42024 CASTELNOVO SOTTO (RE) ITALY

file: 0121XY

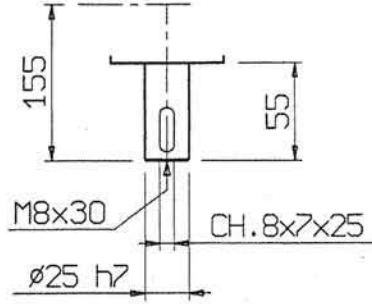
1

I



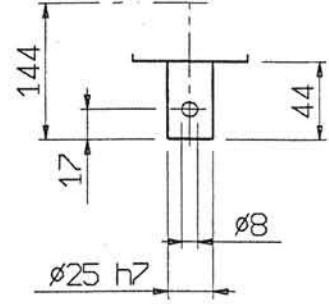
2

I



3

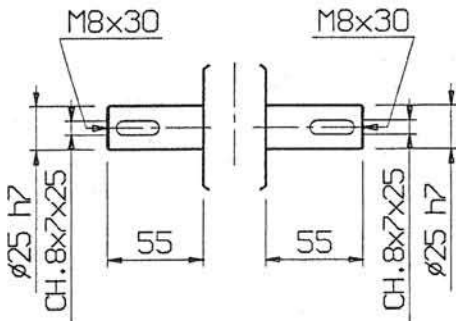
I



4

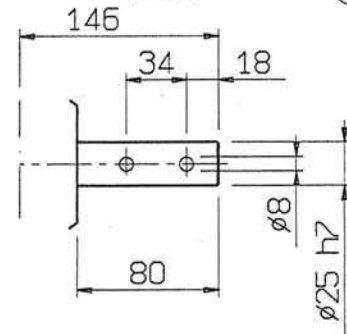
X

Y



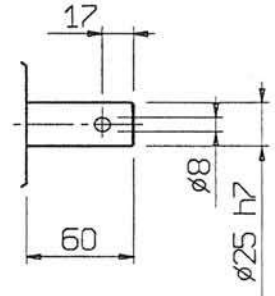
5

Y



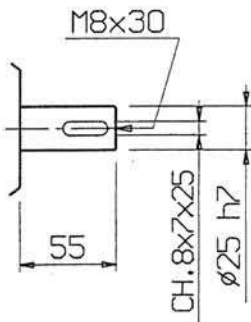
6

Y



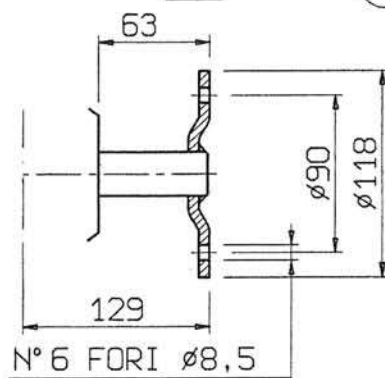
7

Y



8

Y



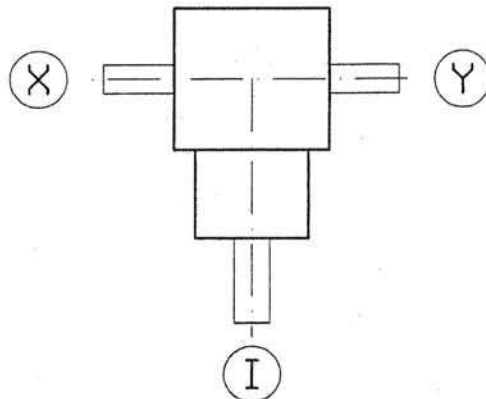
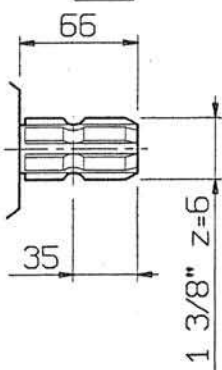
9

Y



10

Y



FERRONI TRANSMISSION S.R.L.

GEARS BOX

Denomination

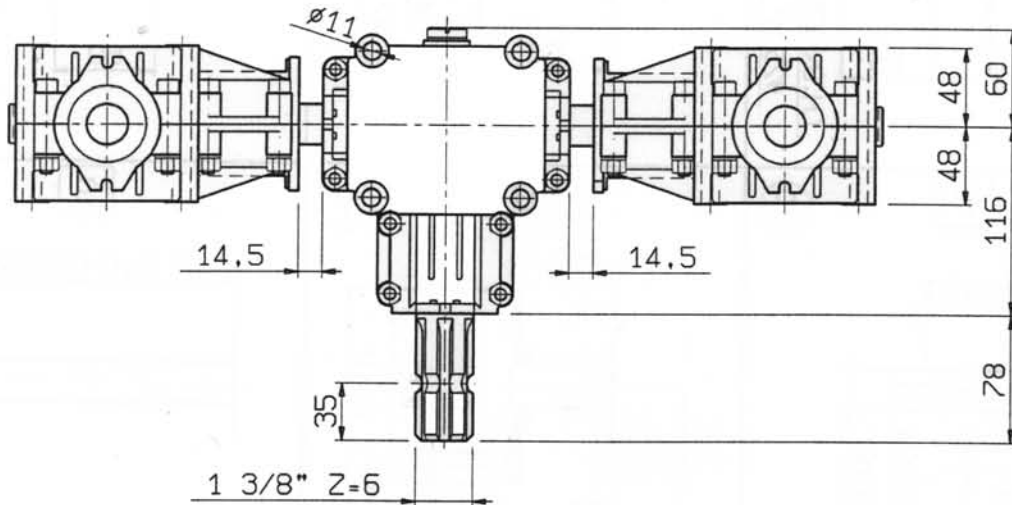
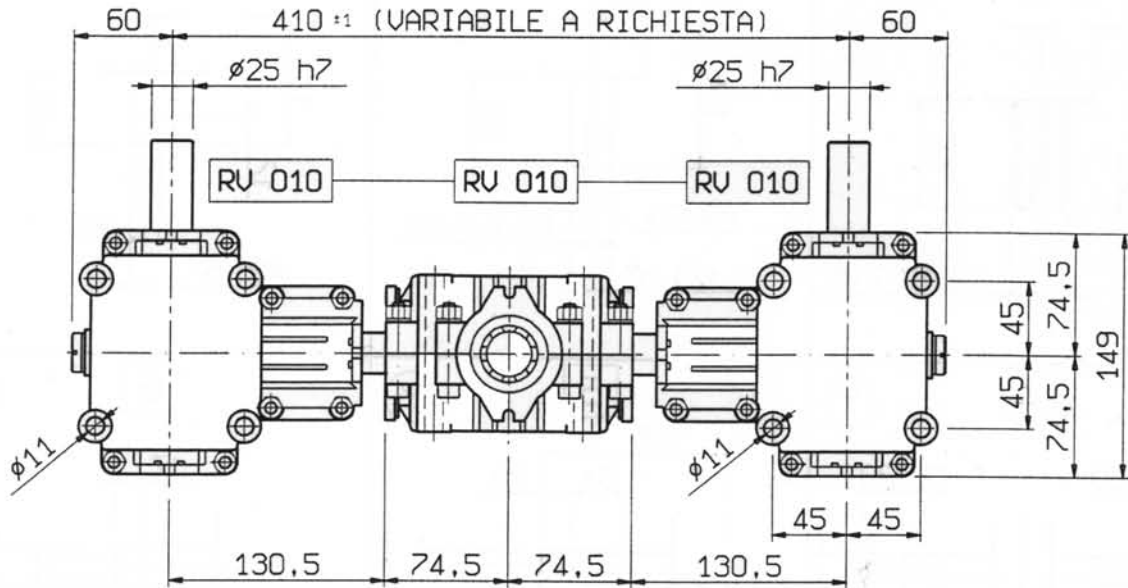
RU -010.010

Date

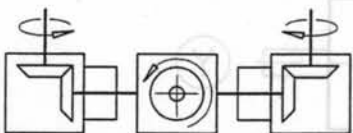
Code

42024 CASTELNOVO SOTTO (RE) ITALY

file: RU010-3



MOUNTING VARIANT



LUBRICATING OIL	
TYPE	QUANTITY l
SAE.90EP	.

GEAR RATIO	INPUT RPM	OUTPUT RPM	INP. POWER HP	INP. POWER KW	OUT. TORQ. Nm	GEAR SPECIFICATIONS	WEIGHT
1 : 1.35	540	729	15	11	140	.	14
.
.
.

FERRONI TRANSMISSION S.R.L.

GEARS BOX

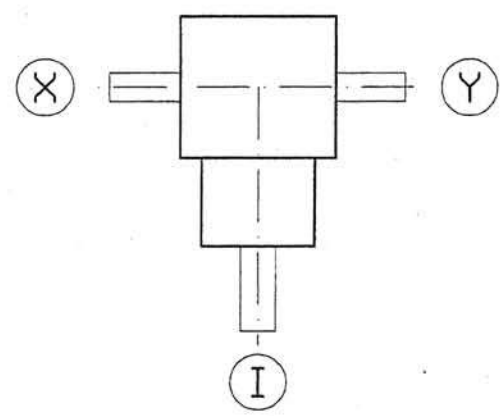
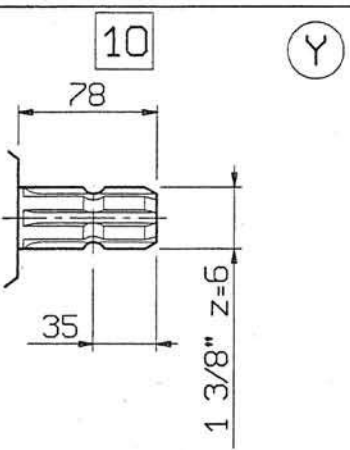
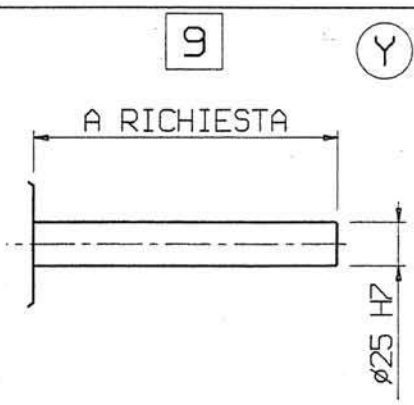
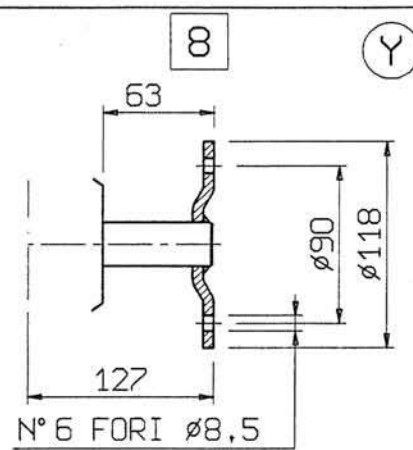
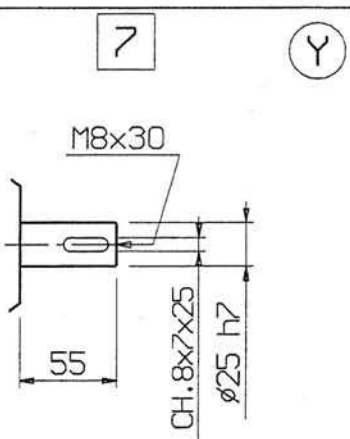
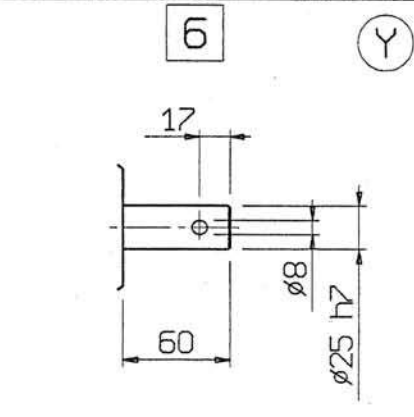
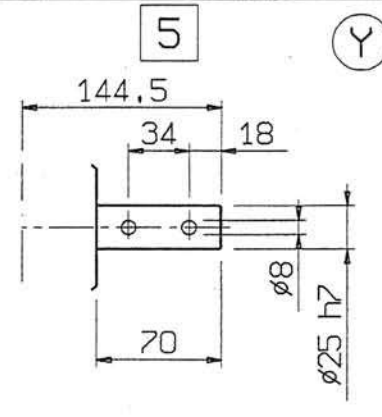
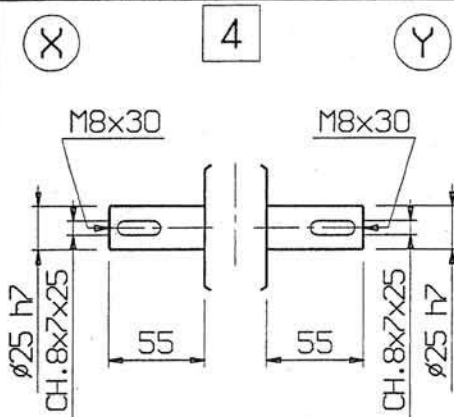
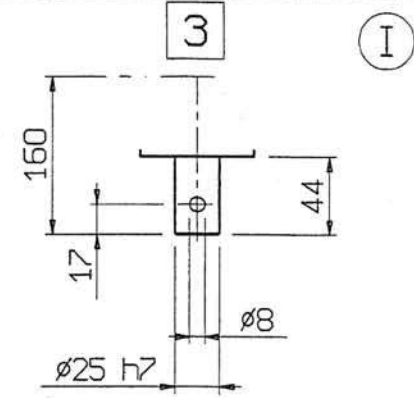
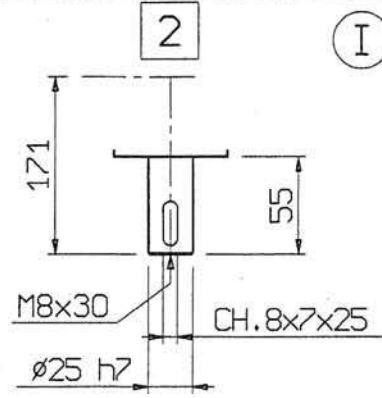
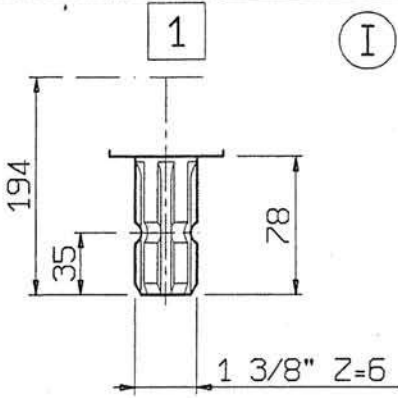
Denomination 010 - 010 - I - X - Y

Date

Code

42024 CASTELNUOVO SOTTO (RE) ITALY

file: 010IXY



FERRONI TRANSMISSION S.R.L.

GEARS BOX

Denomination

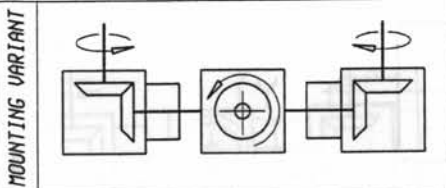
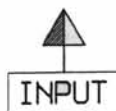
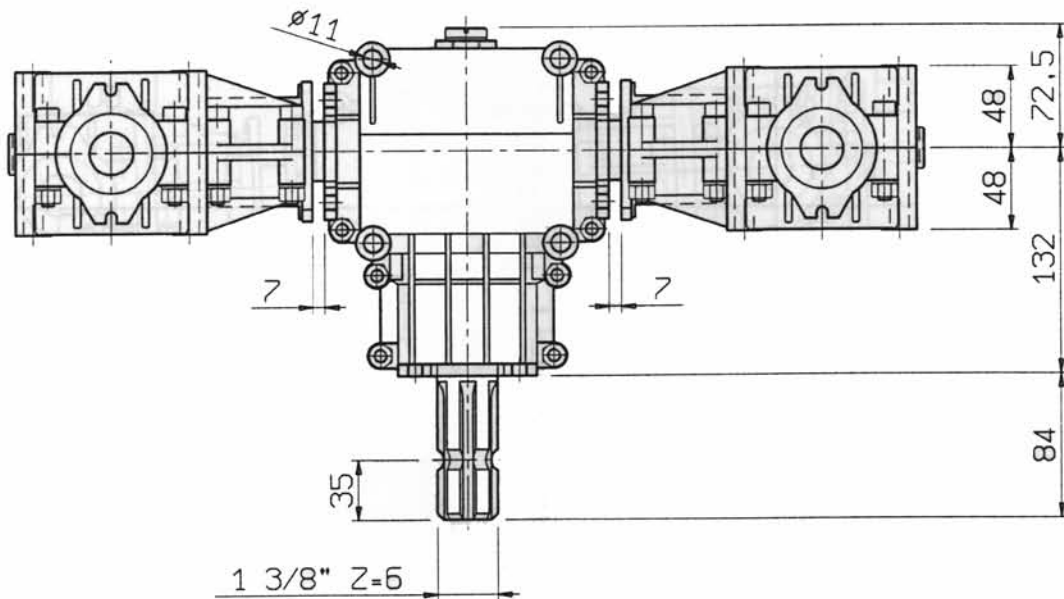
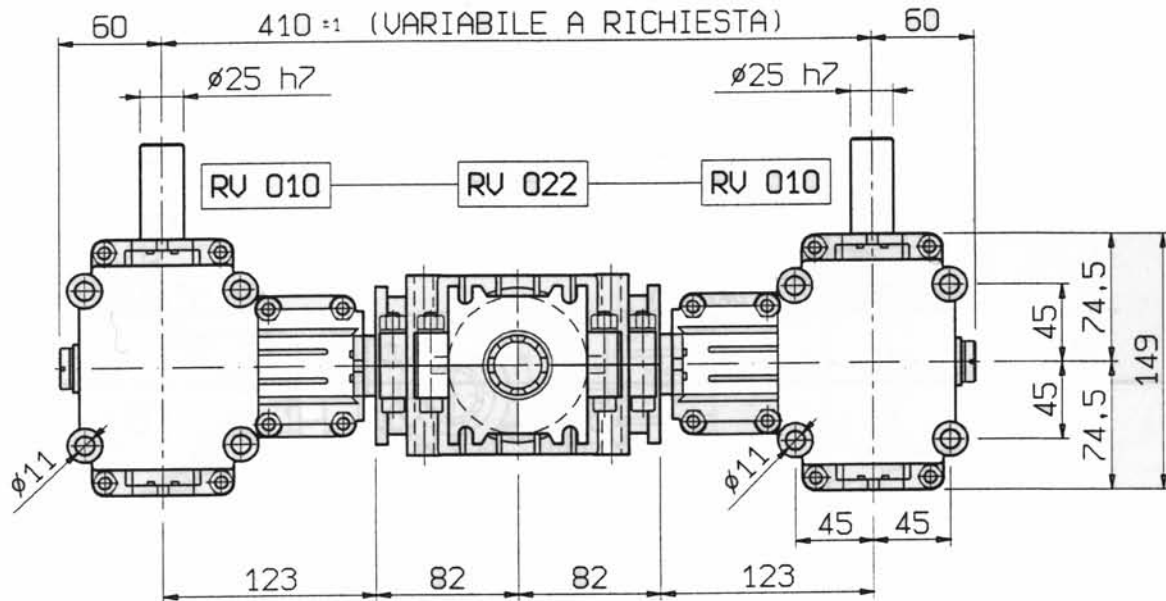
RU -022.010

Date

Code

42024 CASTELNOVO SOTTO (RE) ITALY

file: RU022-3



LUBRICATING OIL	
TYPE	QUANTITY l
SAE.90EP	.

GEAR RATIO	INPUT RPM	OUTPUT RPM	INP. POWER HP	INP. POWER KW	OUT. TORQ. Nm	GEAR SPECIFICATIONS	WEIGHT
1 : 1.35	.540	729	22	16	205	.	18
.
.

FERRONI TRANSMISSION S.R.L.

GEARS BOX

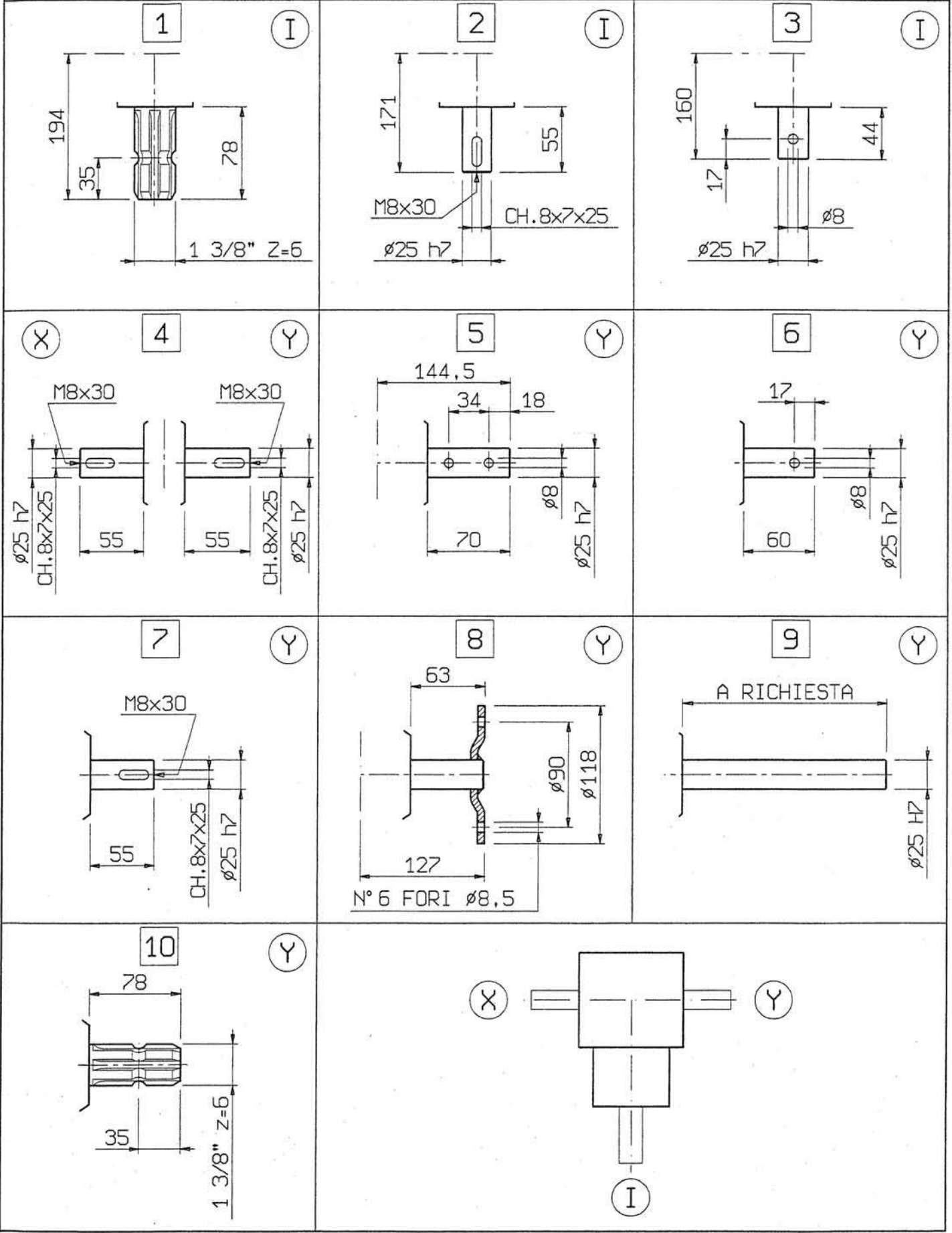
Denomination 022 - 010 - I - X - Y

Date

Code

42024 CASTELNUOVO SOTTO (RE) ITALY

file: 010IXY



FERRONI TRANSMISSION S.R.L.

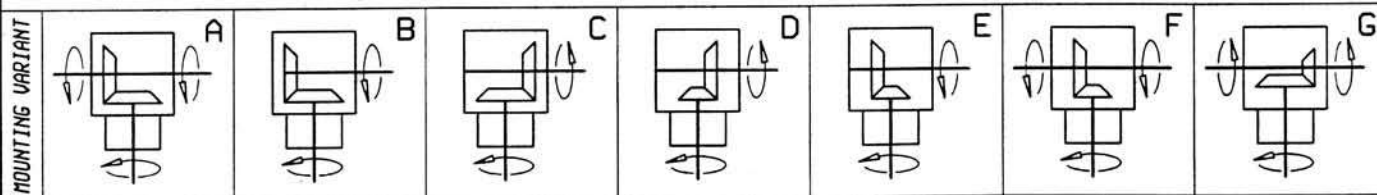
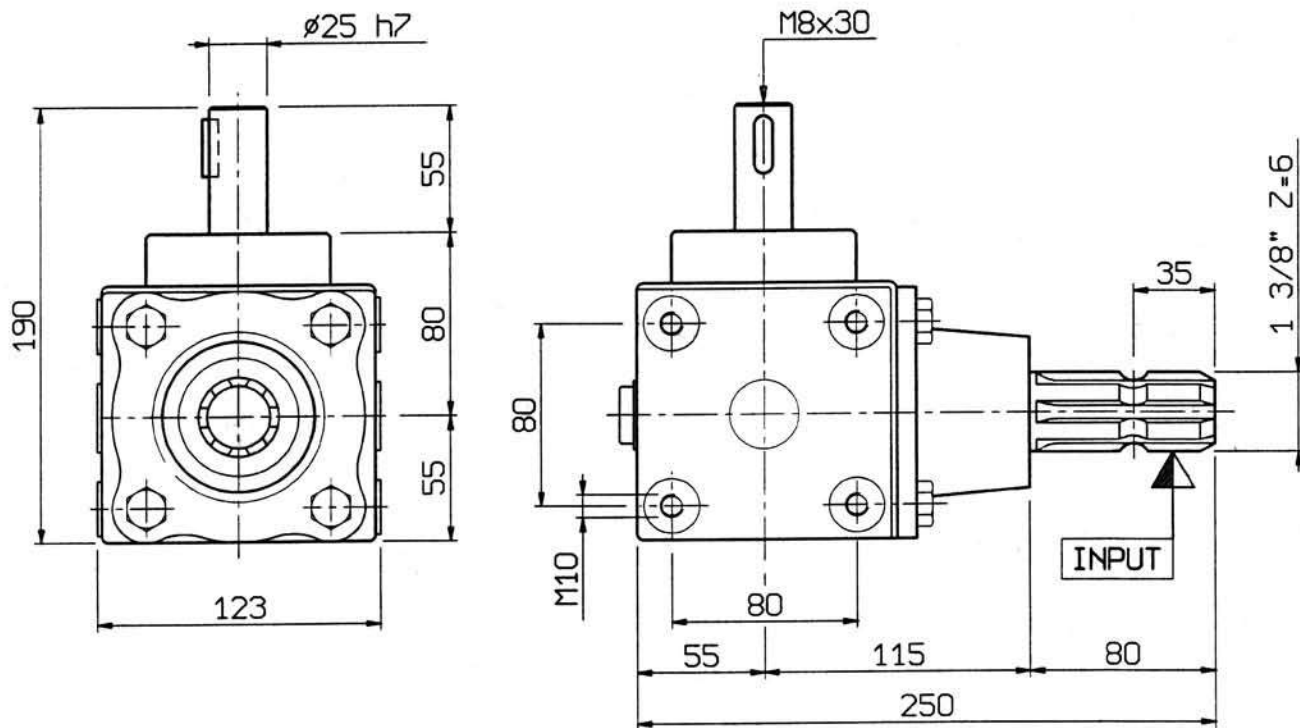
GEARS BOX

Denomination **RU - 2**

Date Code

42024 CASTELNUOVO SOTTO (RE) ITALY

file: RU2



LUBRICATING OIL

TYPE	QUANTITY l
SAE. 90EP	0,6

GEAR RATIO	INPUT RPM	OUTPUT RPM	INP. POWER HP	INP. POWER KW	OUT. TORQ. Nm	GEAR SPECIFICATIONS	WEIGHT
1 : 3,25	540	1755	7	5,2	28	.	Kg. 9
1 : 2,78	540	1501	8	6	38	.	Kg. 9
1 : 1,90	540	1026	11	8	76	.	Kg. 9
1 : 1,35	540	729	14	10,4	137	.	Kg. 9
1 : 1	540	540	15	11	189	.	Kg. 9
1,35 : 1	540	400	15	11	255	.	Kg. 9
1,90 : 1	540	284	9,5	7	240	.	Kg. 9
2,78 : 1	540	194	6	4,5	210	.	Kg. 9
3,25 : 1	540	166	6	4,5	245	.	Kg. 9

FERRONI TRANSMISSION S.R.L.

GEARS BOX

Denomination

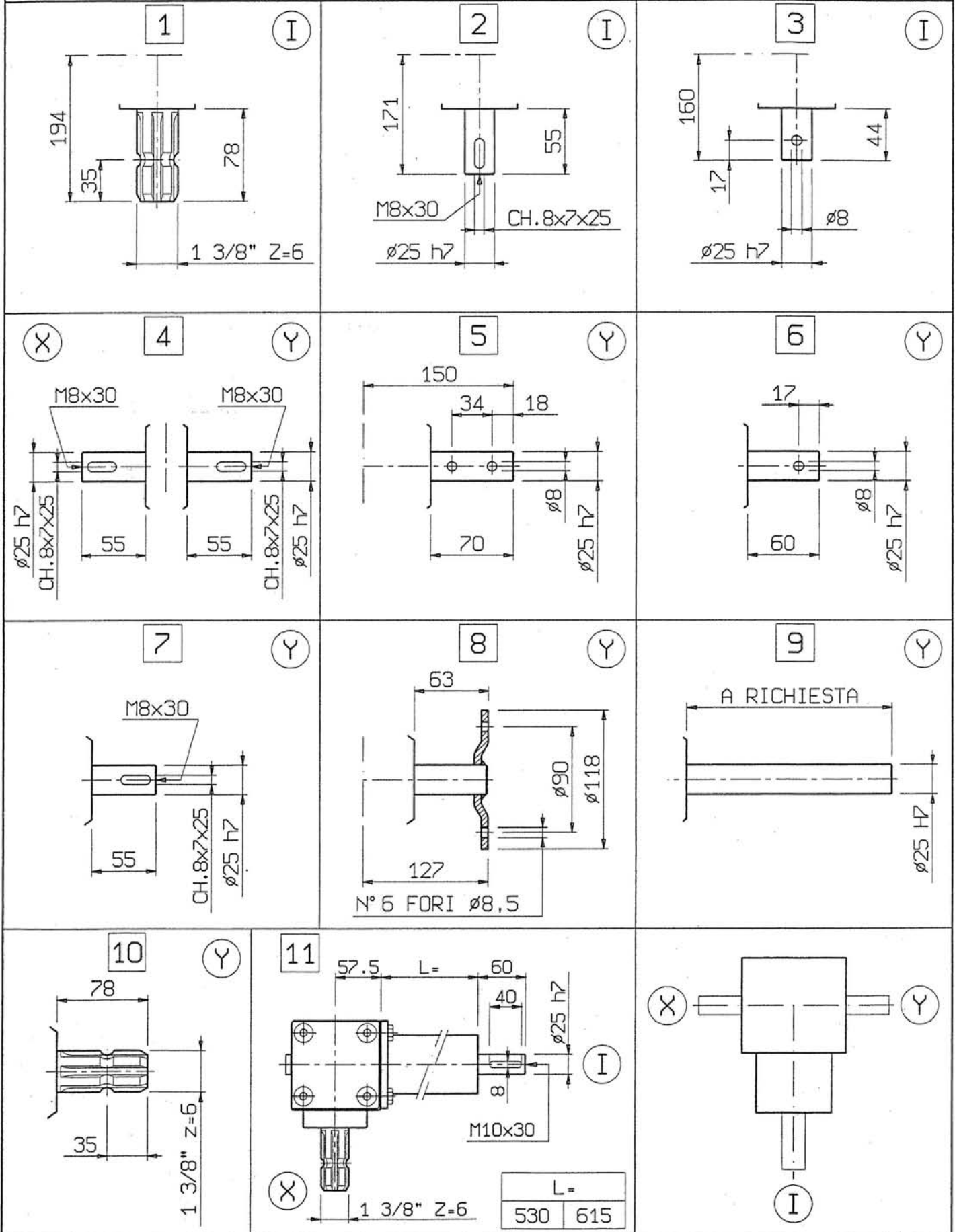
RV-2

Date

Code

42024 CASTELNUOVO SOTTO (RE) ITALY

file: RV2IXY



FERRONI TRANSMISSION S.R.L.

GEARS BOX

Denomination

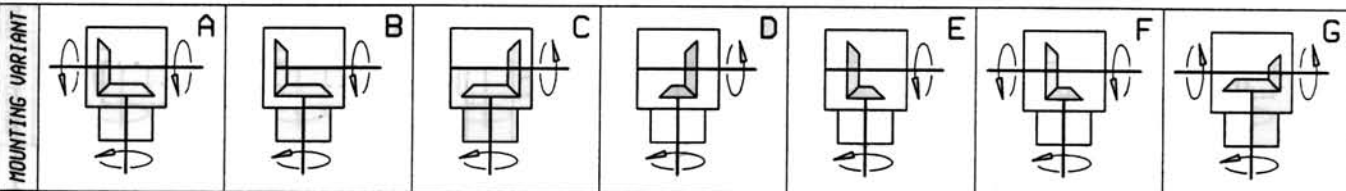
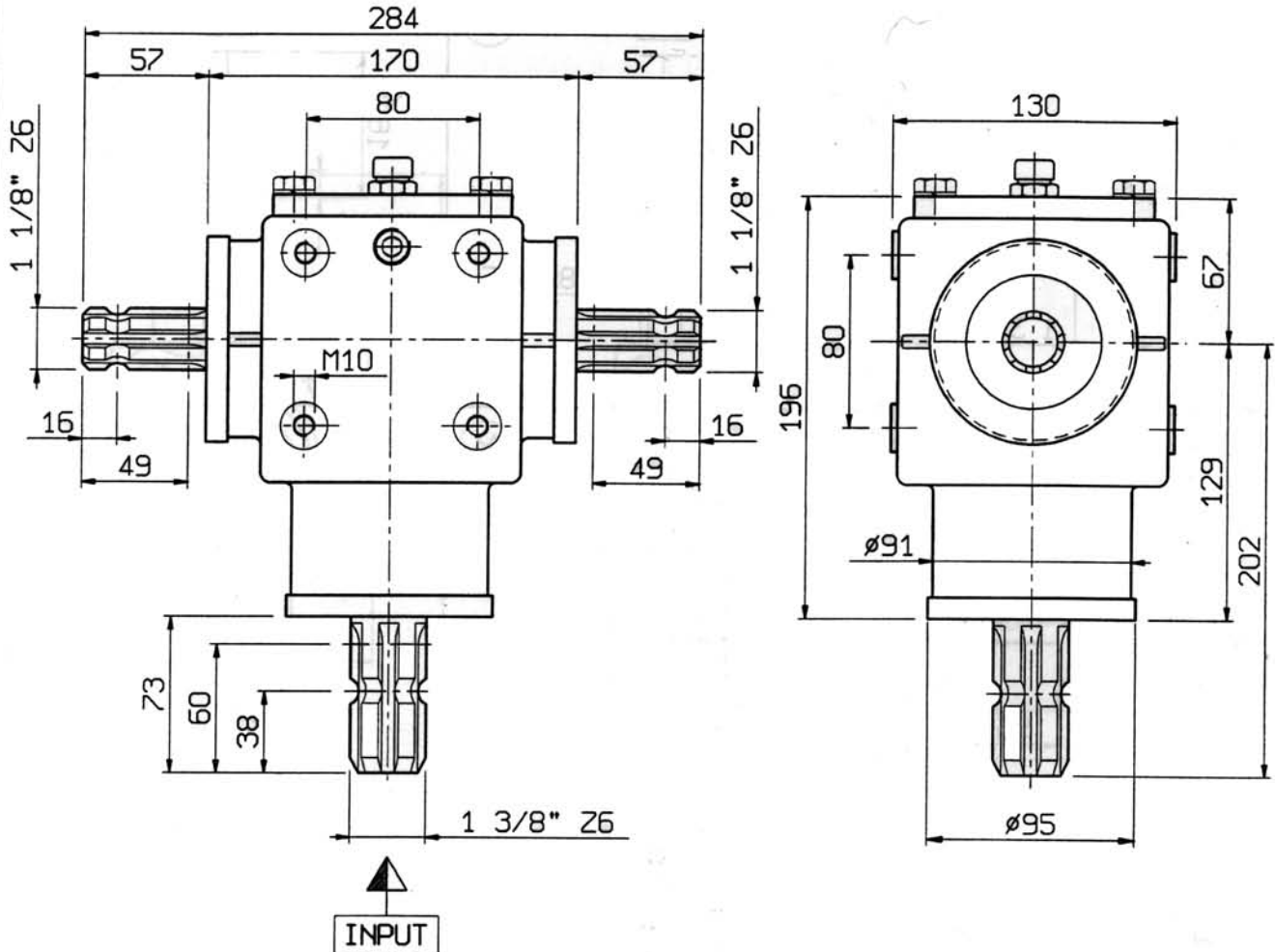
RU - S - 020

Date

Code

42024 CASTELNUOVO SOTTO (RE) ITALY

file: RU020



LUBRICATING OIL

TYPE	QUANTITY l
SAE. 90EP	0,8

GEAR RATIO	INPUT RPM	OUTPUT RPM	INP. POWER HP	INP. POWER KW	OUT. TORQ. Nm	GEAR SPECIFICATIONS	WEIGHT
1 : 1	540	540	28	21	352	. .	Kg. 11
1,46 : 1	540	370	25	18,75	459	. .	Kg. 11
2 : 1	540	270	22	16,5	554	. .	Kg. 11
2,9 : 1	540	186	18	13,5	658	. .	Kg. 11
1 : 1,46	540	788	28	21	241	. .	Kg. 11
1 : 2	540	1080	25	18,75	157	. .	Kg. 11
1 : 2,9	540	1566	25	18,75	108	. .	Kg. 11

FERRONI TRANSMISSION S.R.L.

GEARS BOX

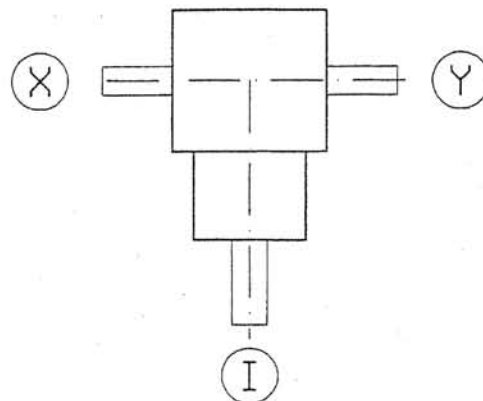
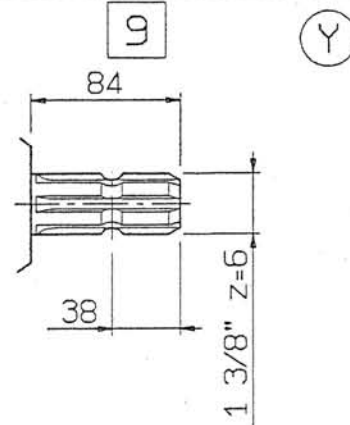
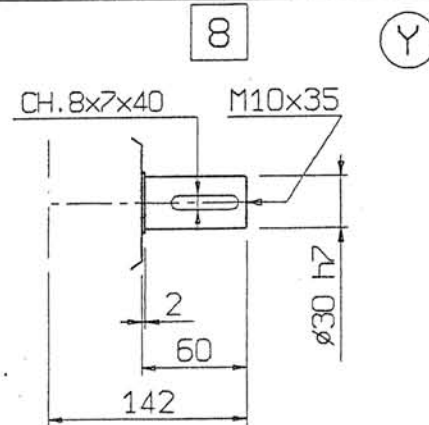
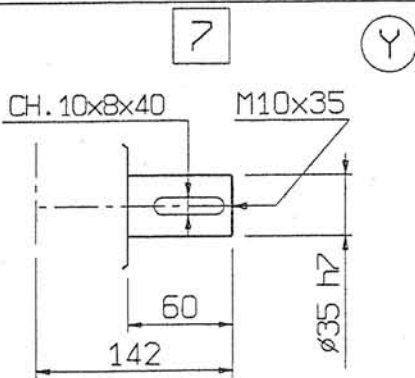
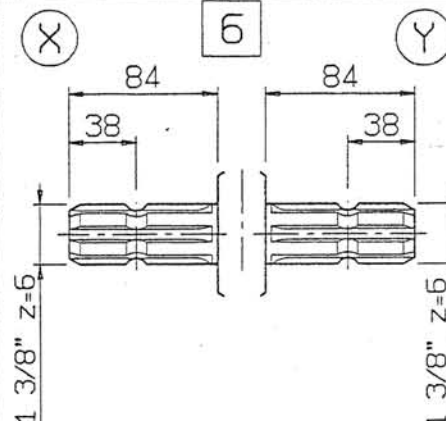
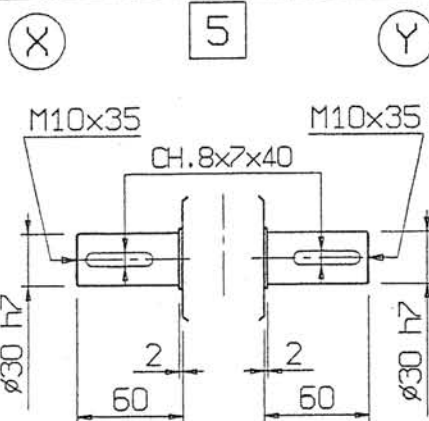
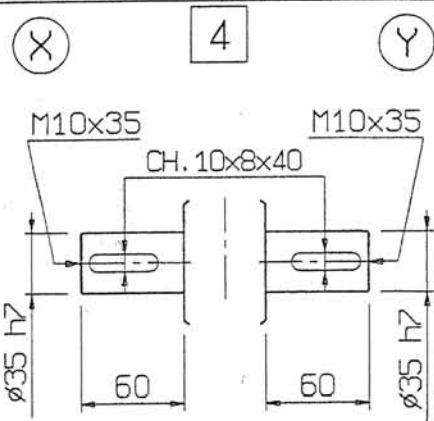
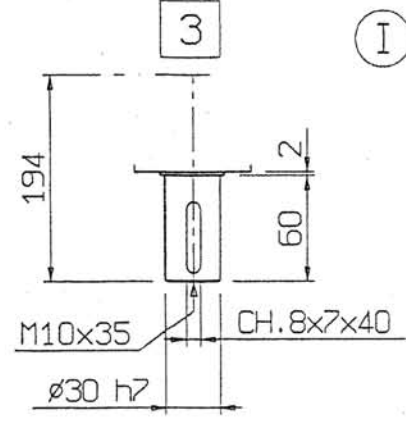
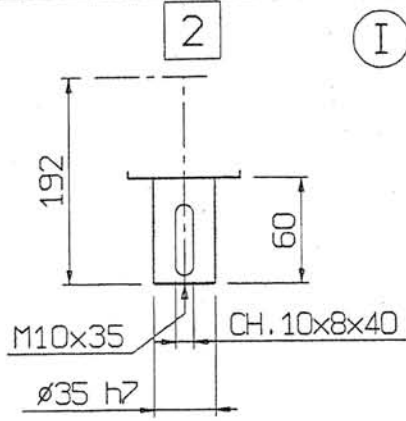
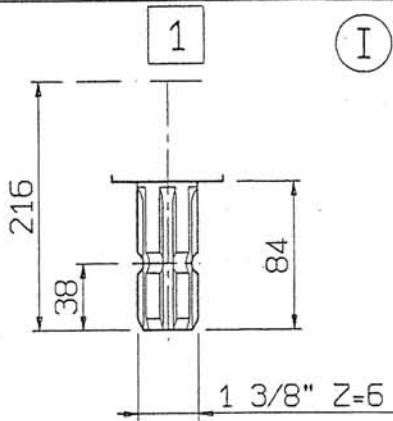
Denomination RVS - 020

Date

Code

42024 CASTELNUOVO SOTTO (RE) ITALY

file: 0221XY



FERRONI TRANSMISSION S.R.L.

GEARS BOX

Denomination

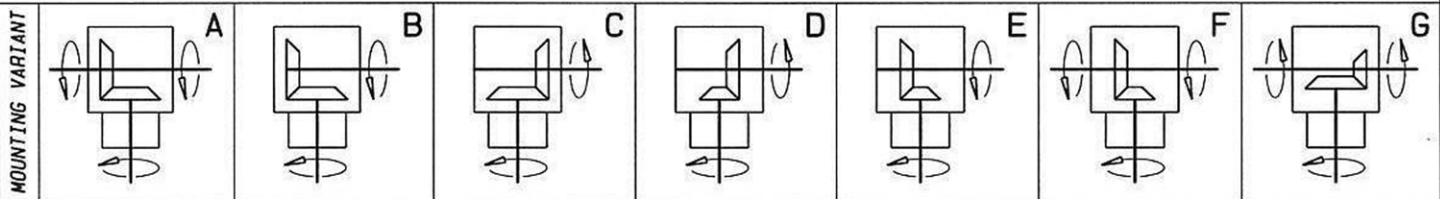
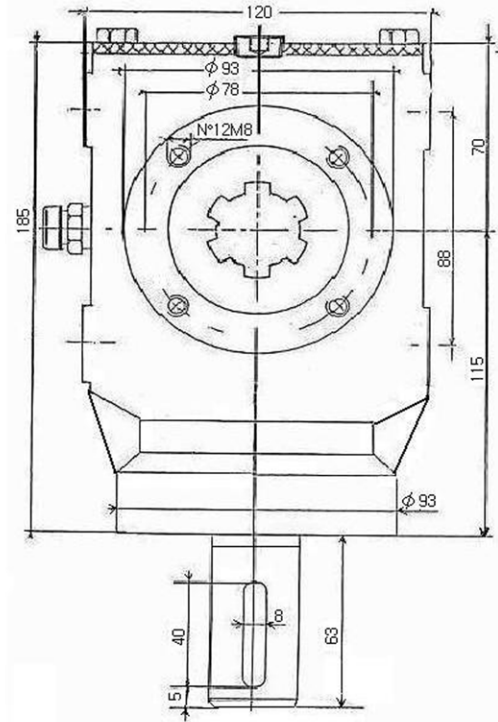
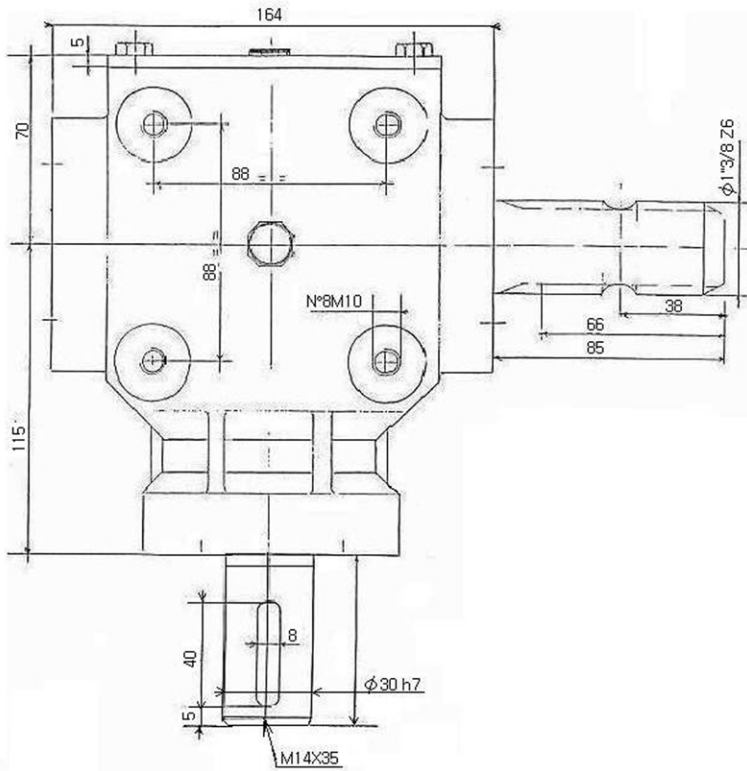
RR - 00255

Date

Code

42024 CASTELNOVO SOTTO (RE) ITALY

file:



LUBRICATING OIL

TYPE	QUANTITY l
SAE .90EP	0,6

GEAR RATIO	INPUT RPM	OUTPUT RPM	INP. POWER HP	INP. POWER KW	OUT. TORQ. Nm	GEAR SPECIFICATIONS	WEIGHT
1 : 2,78	540	1501	12	9	56	.	Kg. 9
1 : 1,90	540	1026	19	14	130	.	Kg. 9
1 : 1,46	540	788	24	18	214	.	Kg. 9
1 : 1,35	540	729	26	19	251	.	Kg. 9
1 : 1	540	540	30	22	390	.	Kg. 9
1,35 : 1	540	400	22	16	386	.	Kg. 9
1,46 : 1	540	284	19	14	361	.	Kg. 9
1,90 : 1	540	194	12	9	297	.	Kg. 9
2,78 : 1	540	166	6	4	217	.	Kg. 9

FERRONI TRANSMISSION S.R.L.

GEARS BOX

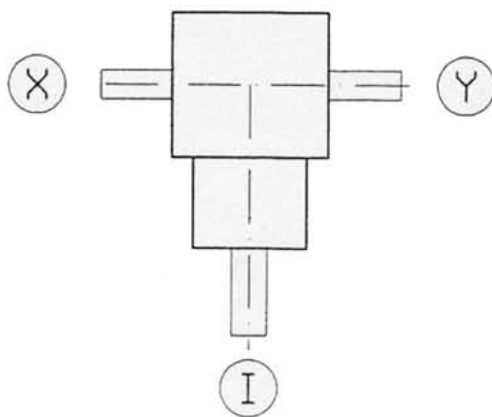
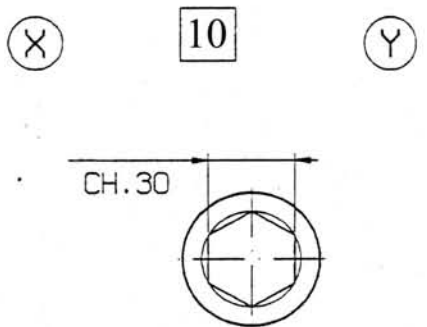
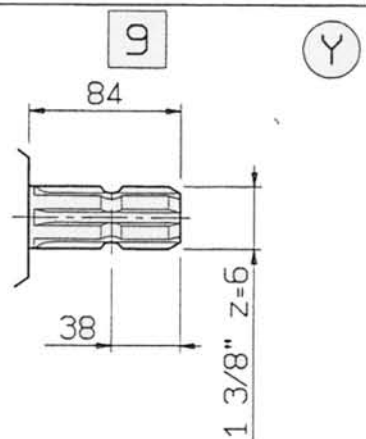
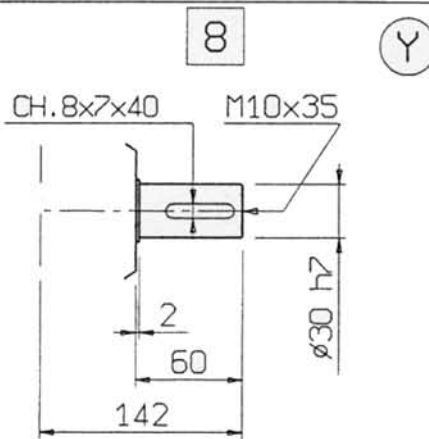
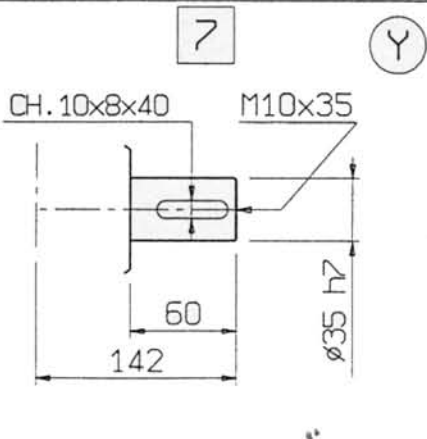
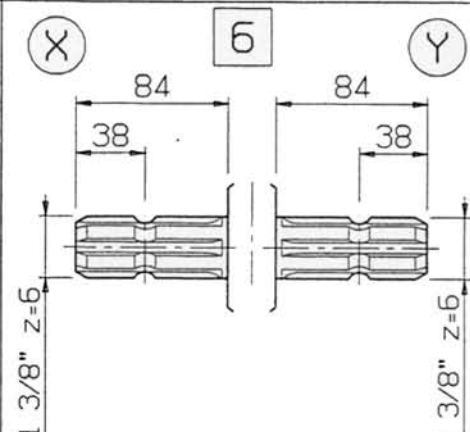
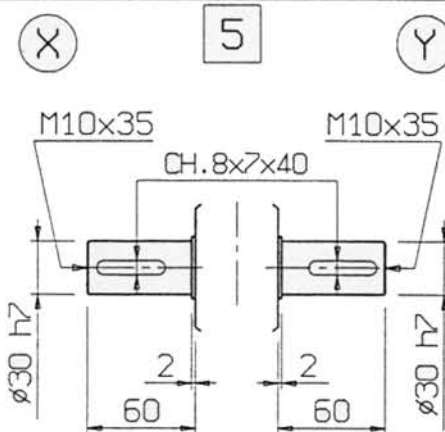
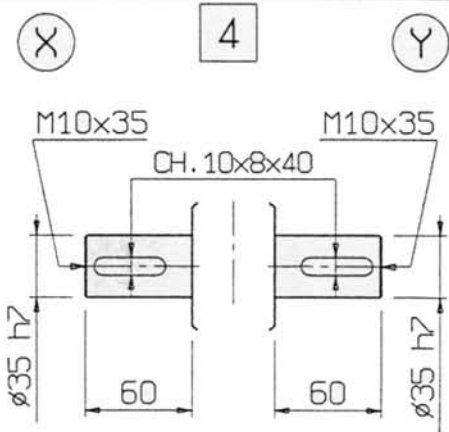
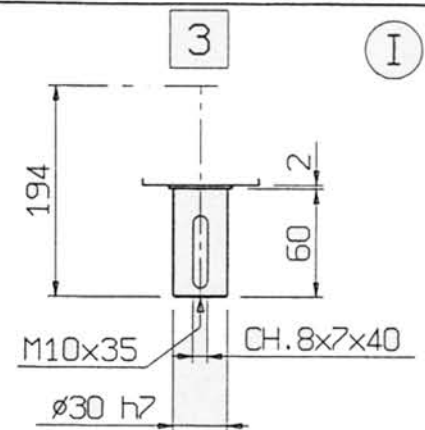
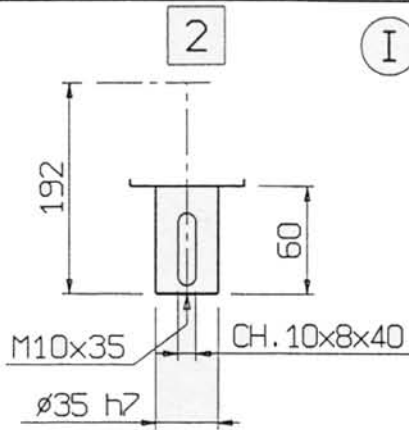
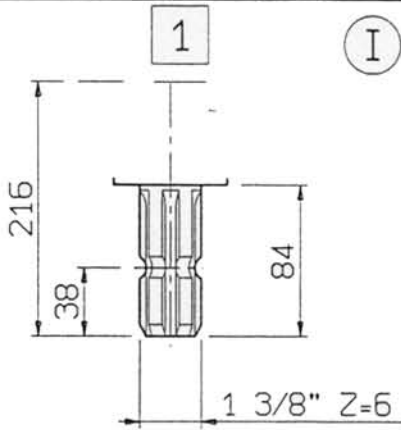
Denomination RR - 00255

Date

Code

42024 CASTELNOVO SOTTO (RE) ITALY

file: 0221XY



FERRONI TRANSMISSION S.R.L.

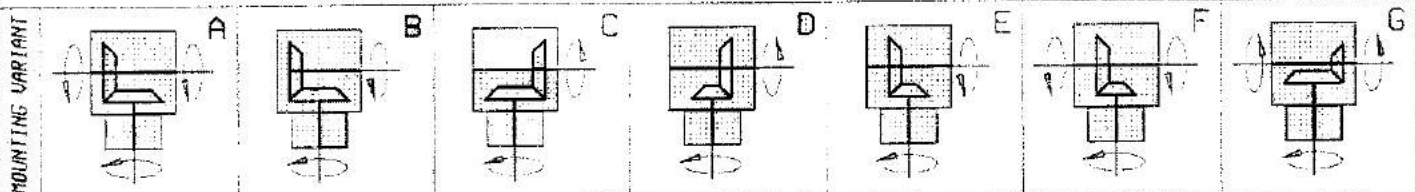
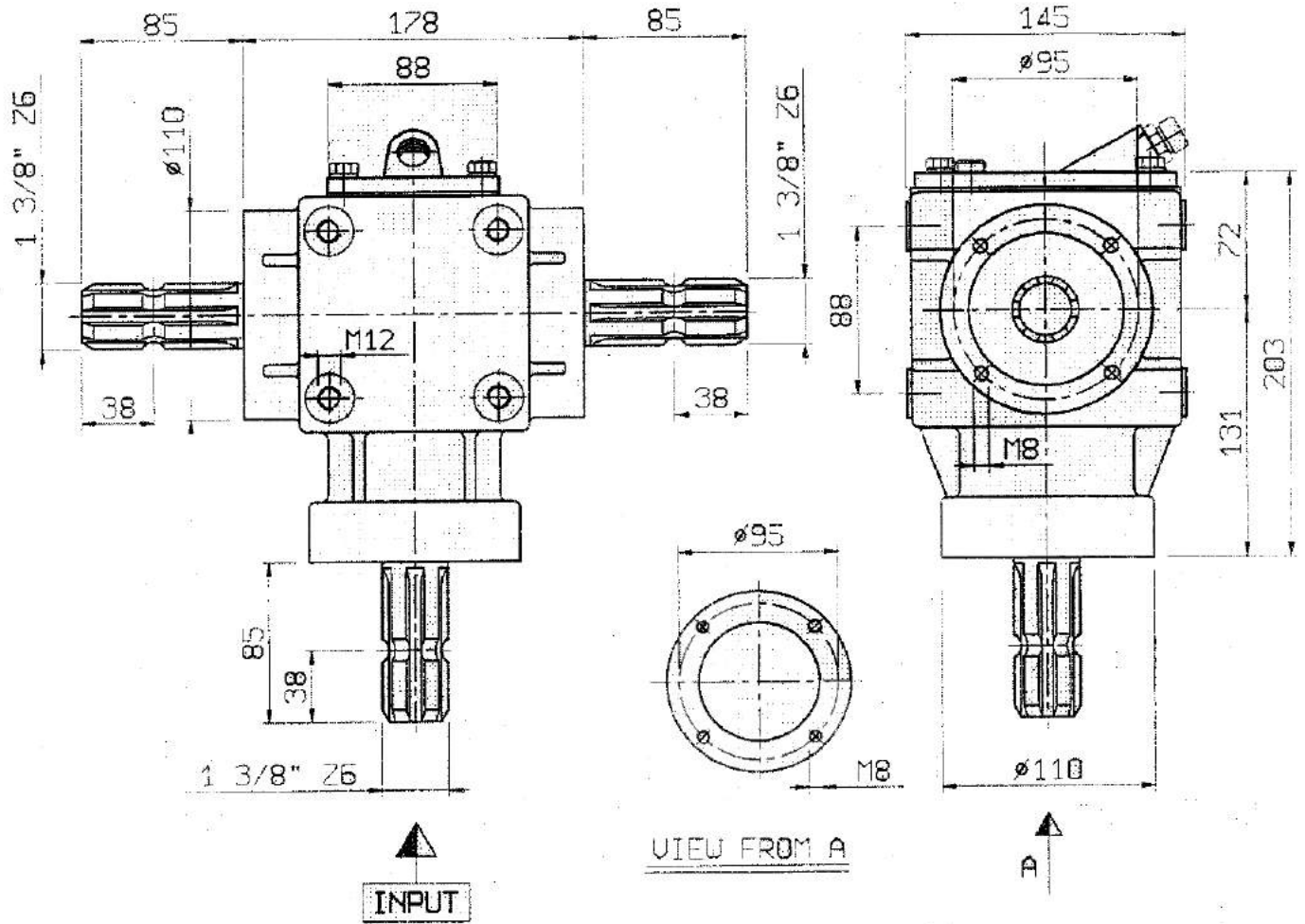
GEARS BOX

Denomination **RU - S - 8**

Date _____ Code _____

42024 CASTELNUOVO SOTTO (RE) ITALY

file: RUS8



							LUBRICATING OIL	
							TYPE	QUANTITY
							SAE. 90EP	1,1
GEAR RATIO	INPUT RPM	OUTPUT RPM	INP. POWER HP	INP. POWER KW	OUT. TORQ. Nm	GEAR SPECIFICATIONS	WEIGHT	
1 : 1	540	540	36	27	453	.	Kg. 15	
1,46 : 1	540	370	33	25	606	.	Kg. 15	
2 : 1	540	270	25	18	630	.	Kg. 15	
2,9 : 1	540	186	12	9	438	.	Kg. 15	
1 : 1,46	540	788	33	25	284	.	Kg. 15	
1 : 2	540	1080	25	18	157	.	Kg. 15	
1 : 2,9	540	1566	23	17	105	.	Kg. 15	

FERRONI TRANSMISSION S.R.L.

GEARS BOX

Denomination

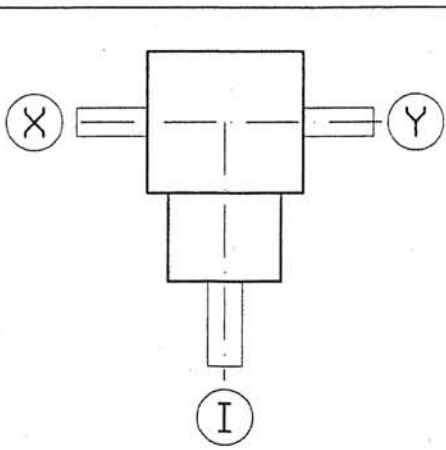
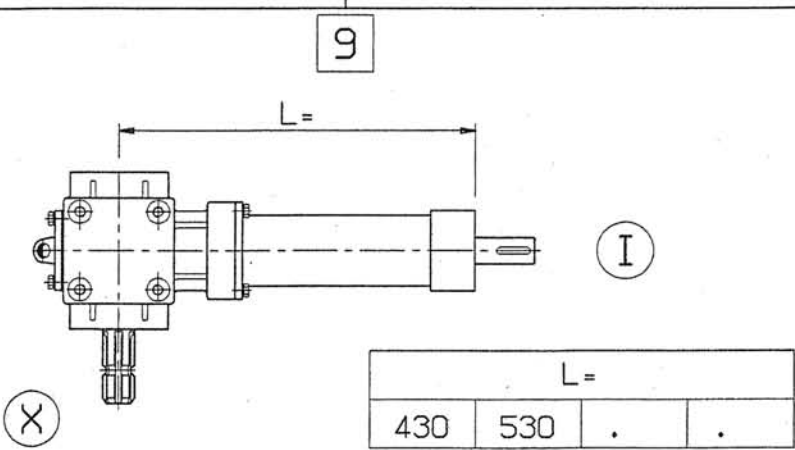
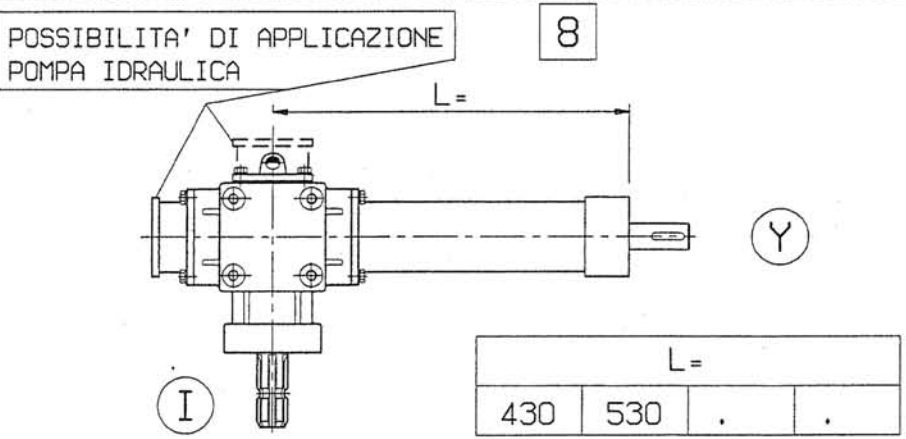
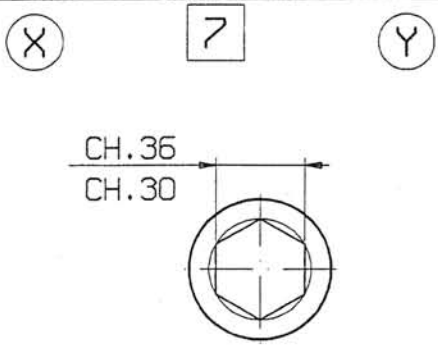
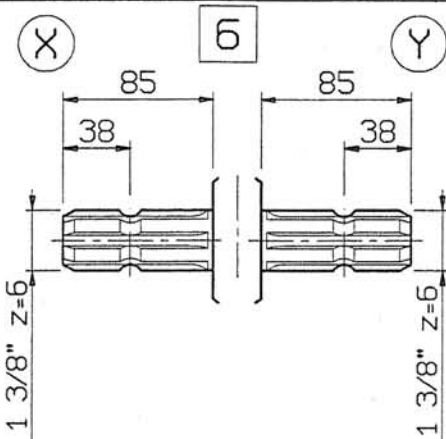
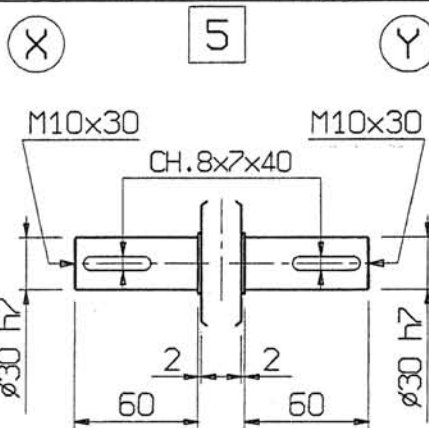
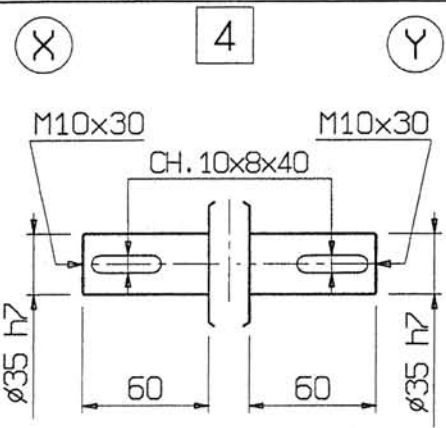
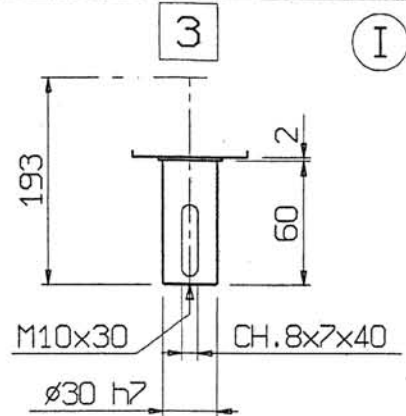
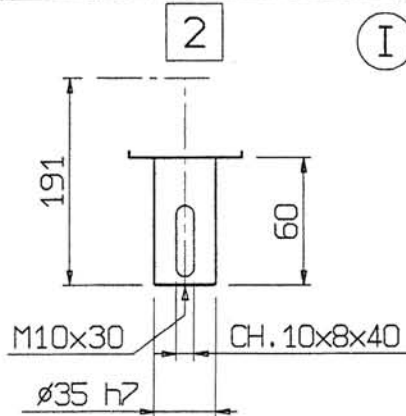
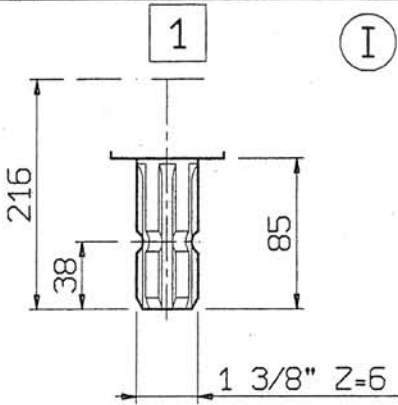
RV-S-8

Date

Code

42024 CASTELNUOVO SOTTO (RE) ITALY

file: S8IXY



FERRONI TRANSMISSION S.R.L.

GEARS BOX

Denomination

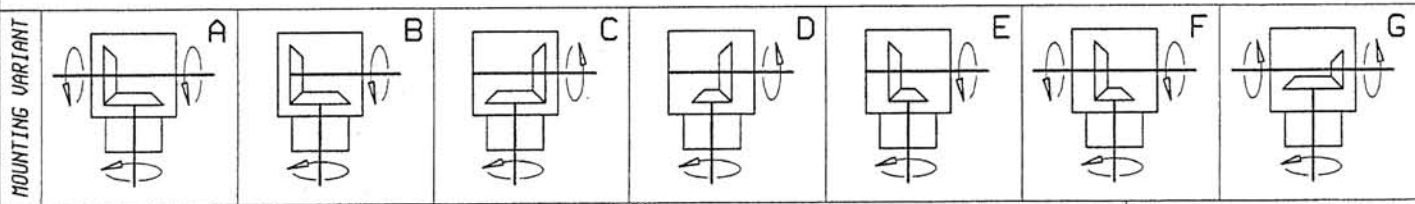
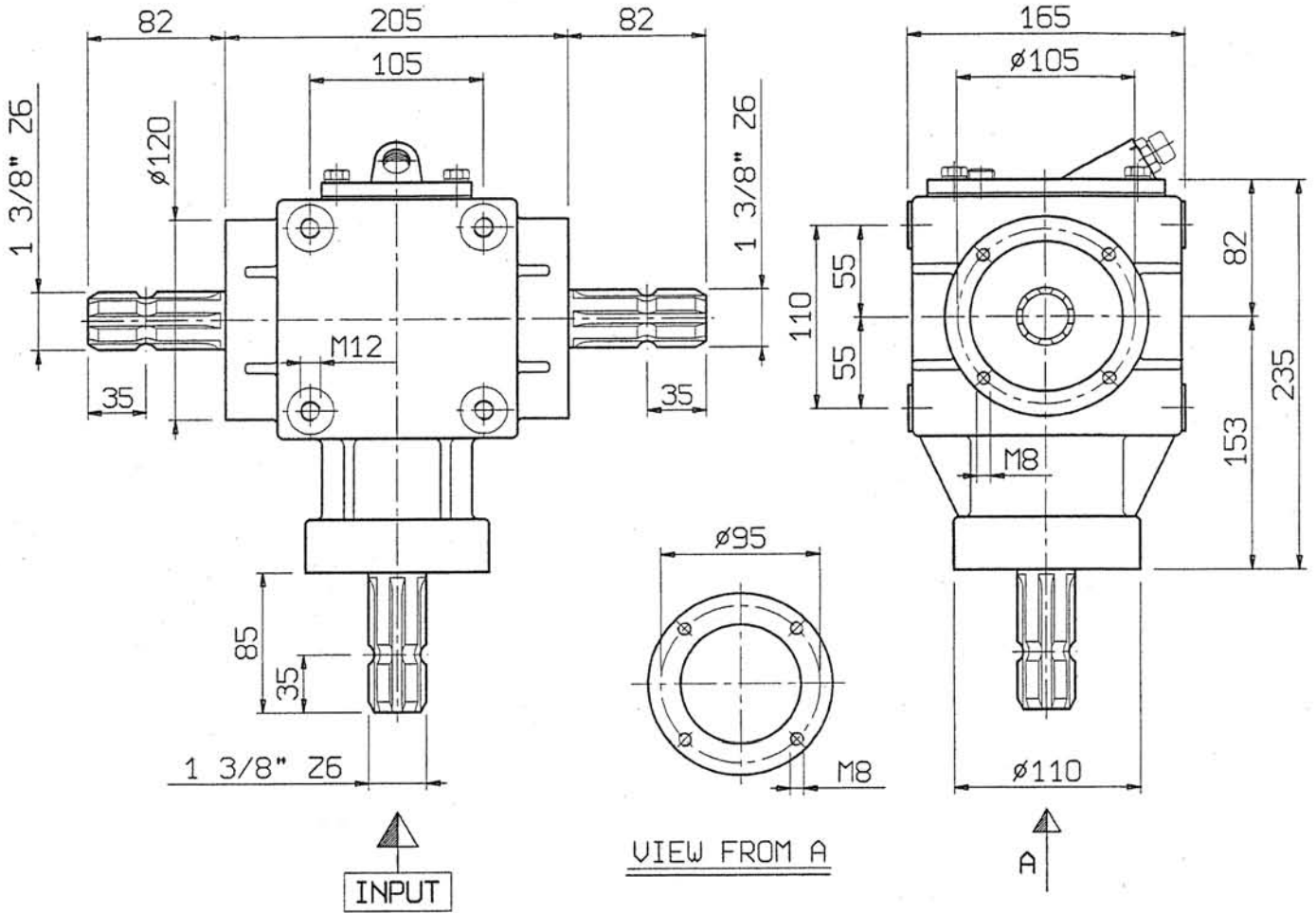
RU - S - 9

Date

Code

42024 CASTELNUOVO SOTTO (RE) ITALY

file: RUS9



							LUBRICATING OIL	
							TYPE	QUANTITY 1
							SAE. 90EP	1,5
GEAR RATIO	INPUT RPM	OUTPUT RPM	INP. POWER HP	INP. POWER KW	OUT. TORQ. Nm	GEAR SPECIFICATIONS		WEIGHT
1 : 1	540	540	45	33,5	566	.	.	Kg. 21
1,46 : 1	540	370	40	30	735	.	.	Kg. 21
1,9 : 1	540	284	33	25	790	.	.	Kg. 21
2,9 : 1	540	186	25	18	914	.	.	Kg. 21
1 : 1,46	540	788	42	31,5	362	.	.	Kg. 21
1 : 1,9	540	1026	38	28	252	.	.	Kg. 21
1 : 2,9	540	1566	35	26	152	.	.	Kg. 21

FERRONI TRANSMISSION S.R.L.

GEARS BOX

Denomination

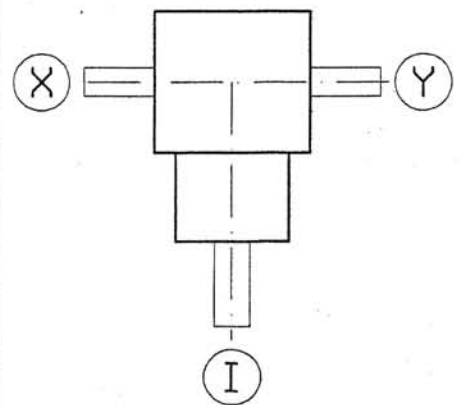
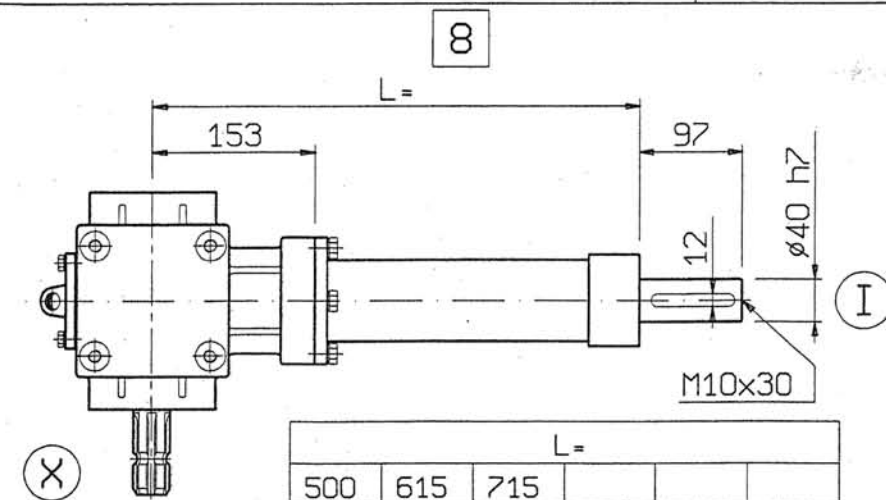
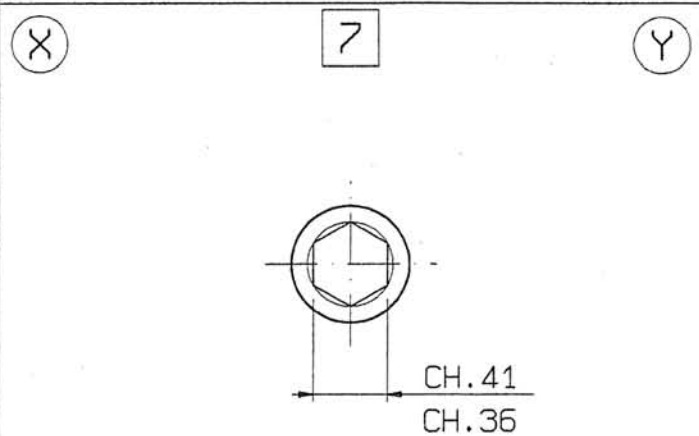
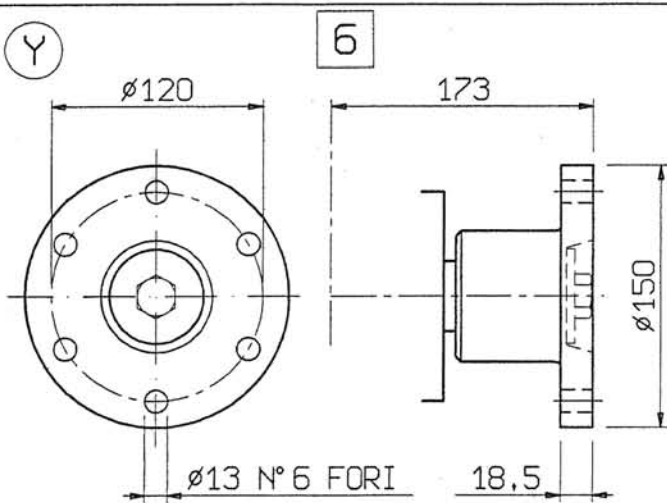
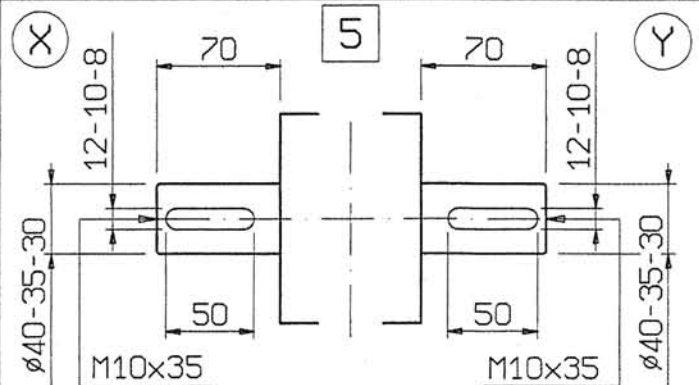
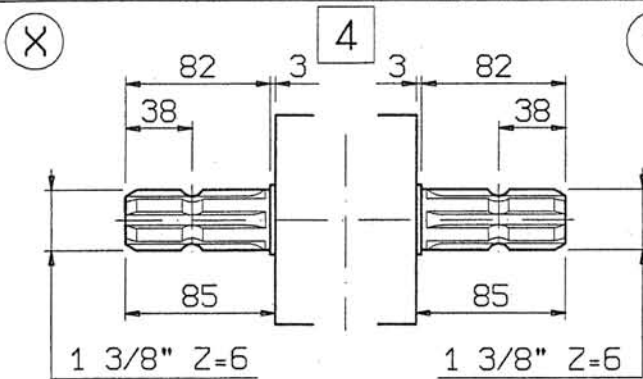
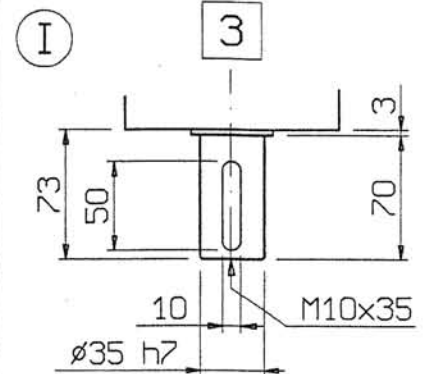
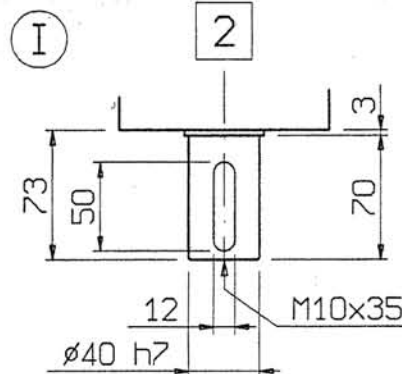
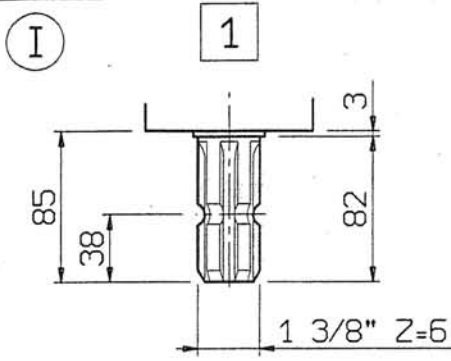
RU-S-9

Date

Code

42024 CASTELNUOVO SOTTO (RE) ITALY

file: 59IXY



FERRONI TRANSMISSION S.R.L.

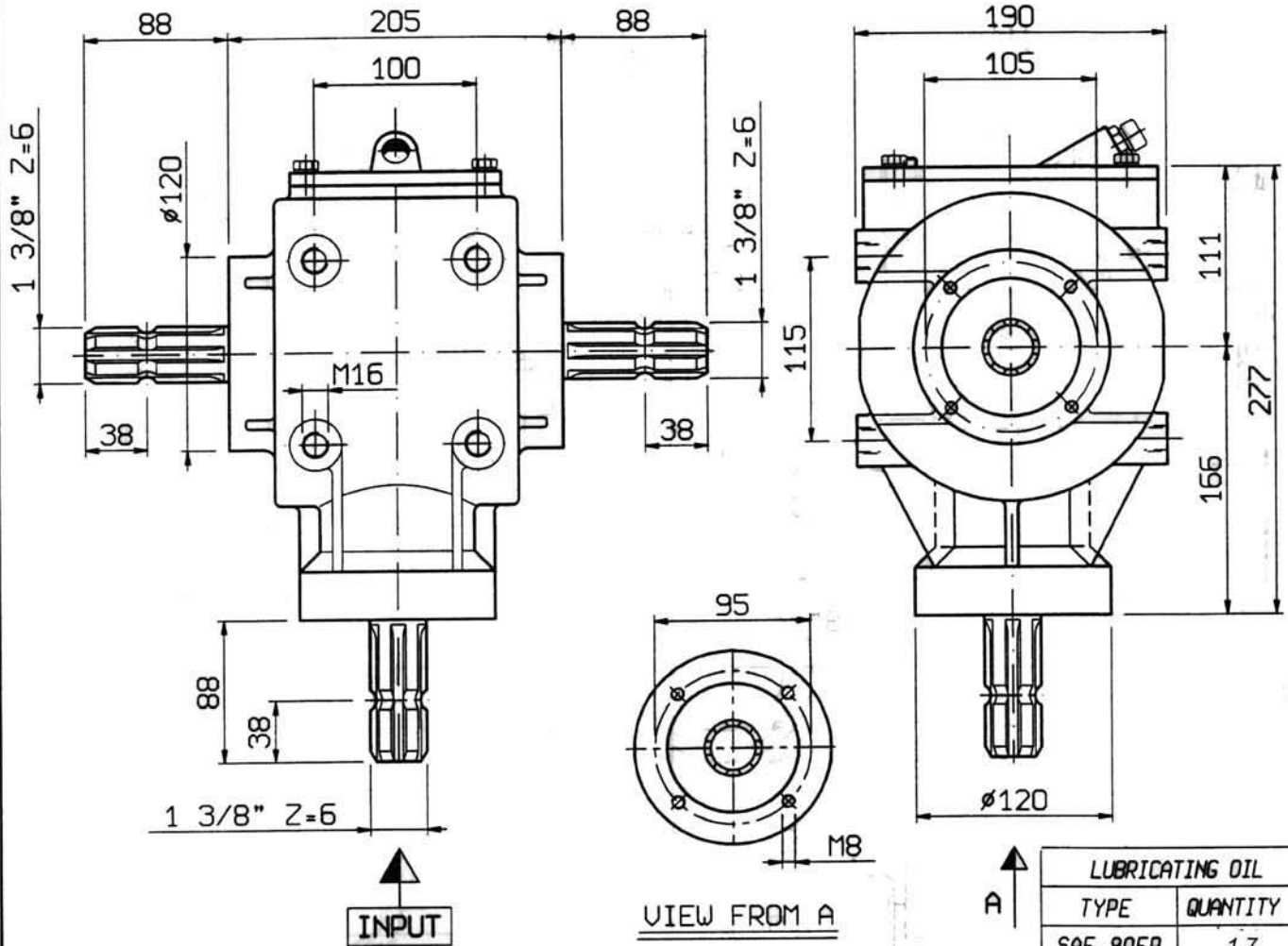
GEARS BOX

Denomination **RU - 11 - S**

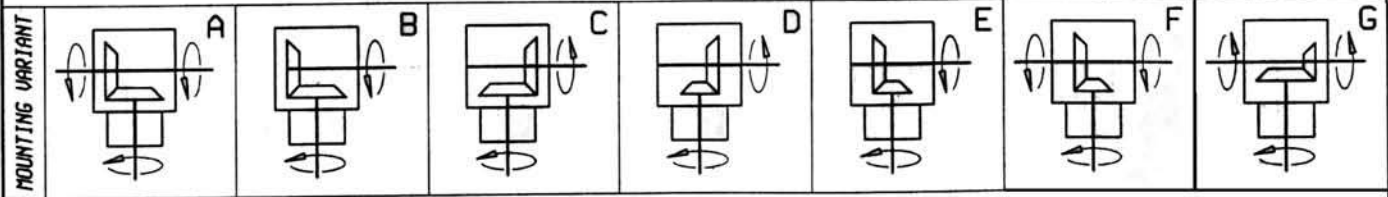
Date _____ Code _____

42024 CASTELNUOVO SOTTO (RE) ITALY

file: RU11S



LUBRICATING OIL	
TYPE	QUANTITY l
SAE. 90EP	1,7



GEAR RATIO	INPUT RPM	OUTPUT RPM	INP. POWER HP	INP. POWER KW	OUT. TORQ Nm	GEAR SPECIFICATIONS	WEIGHT
1 : 1	540	540	55	41	690	.	Kg. 23
1 : 1,58	540	853	55	41	438	.	Kg. 23
1 : 1,9	540	1026	55	41	364	.	Kg. 23
1 : 2,9	540	1566	45	33	195	.	Kg. 23
1,58 : 1	540	342	43	32	855	.	Kg. 23
1,9 : 1	540	284	40	30	960	.	Kg. 23
2,9 : 1	540	186	29	21	1050	.	Kg. 23
5,33 : 1	540	101	19	14	1238	.	Kg. 23
1 : 5,33	540	2878	27	20	50	.	Kg. 23

FERRONI TRANSMISSION S.R.L.

GEARS BOX

Denomination

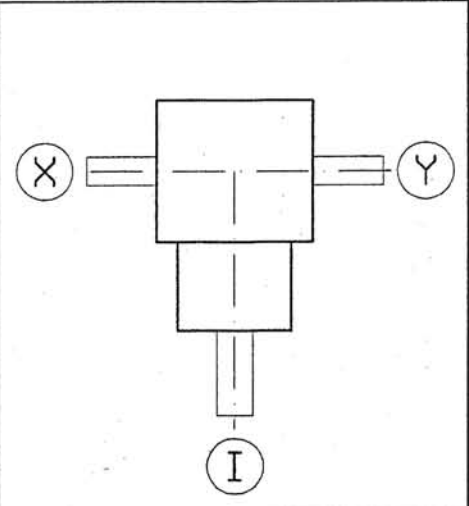
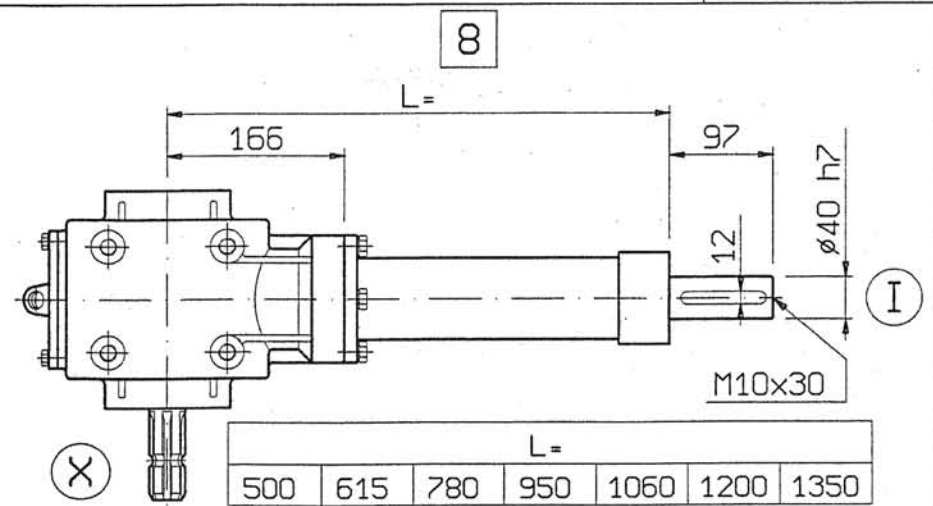
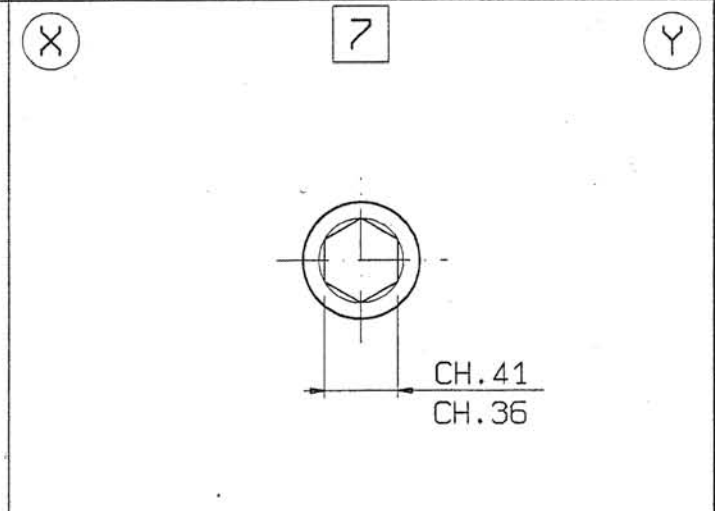
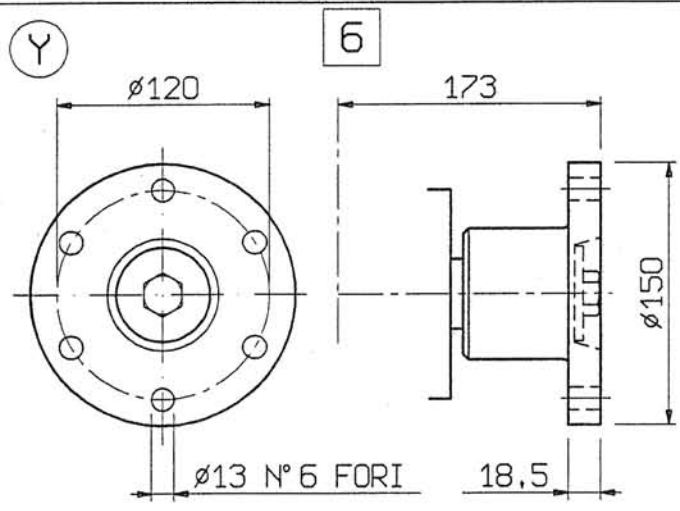
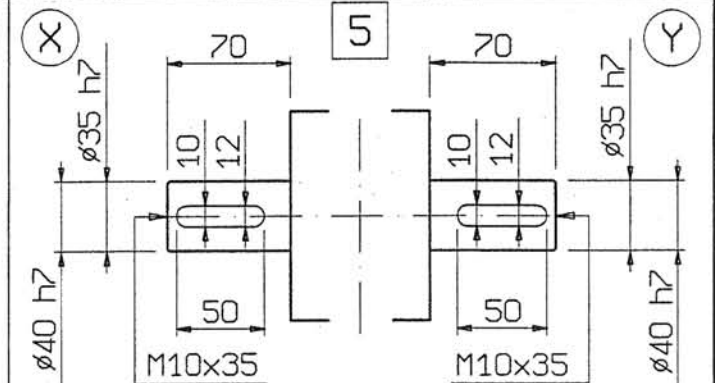
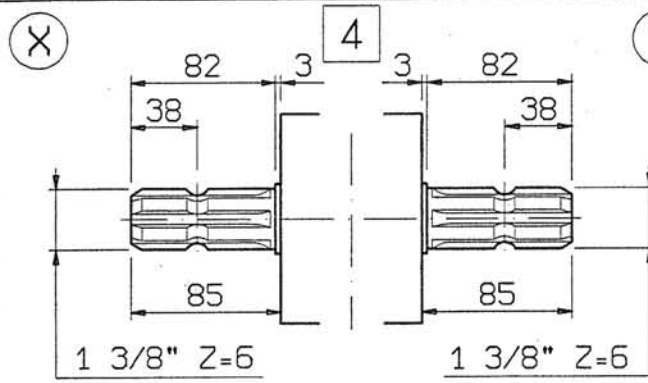
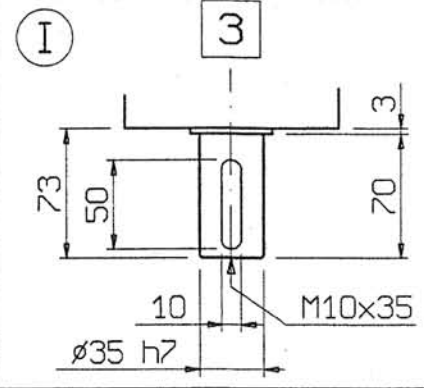
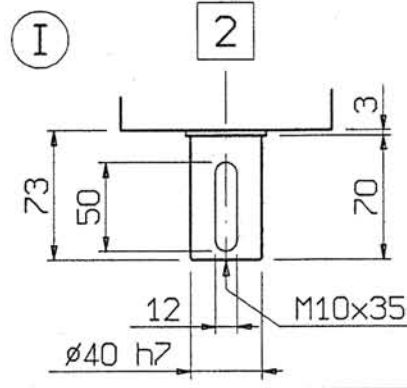
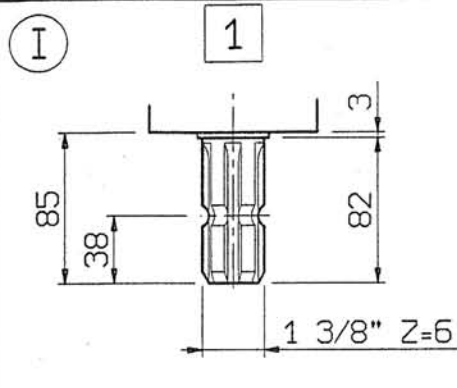
RU-11-S

Date

Code

42024 CASTELNUOVO SOTTO (RE) ITALY

file: 11SIXY



FERRONI TRANSMISSION S.R.L.

GEARS BOX

Denomination

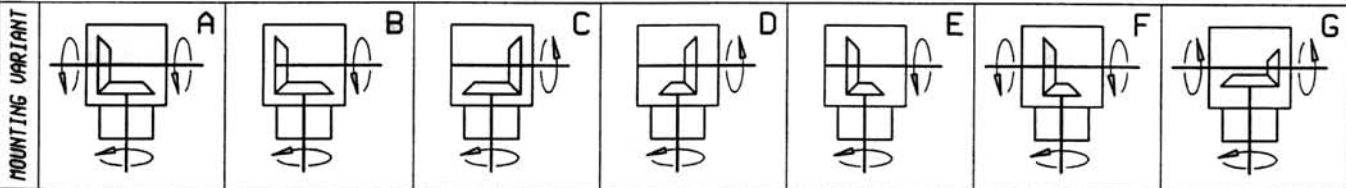
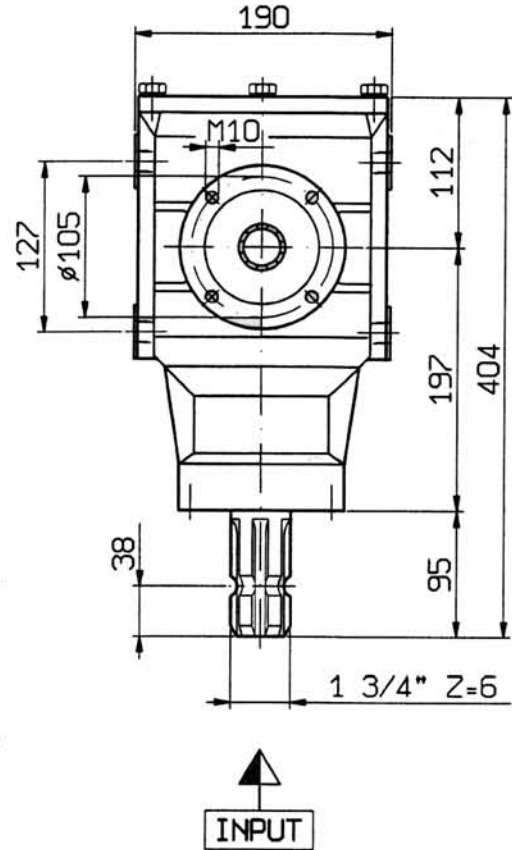
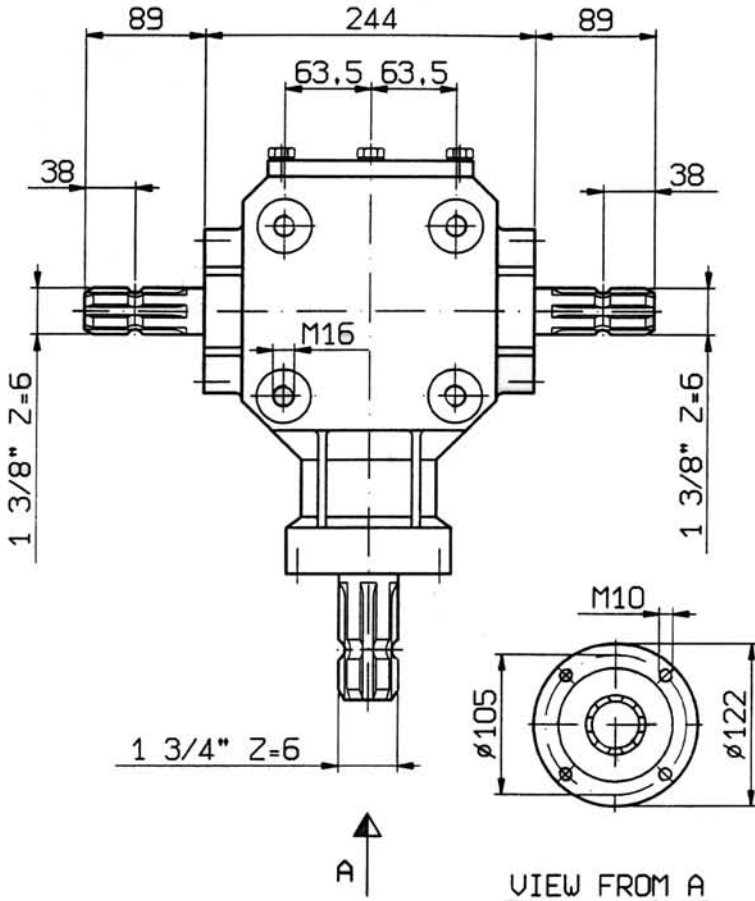
RU - 80

Date

Code

42024 CASTELNUOVO SOTTO (RE) ITALY

file: RU80



LUBRICATING OIL

TYPE	QUANTITY l
SAE .90EP	2,5

GEAR RATIO	INPUT RPM	OUTPUT RPM	INP. POWER HP	INP. POWER KW	OUT. TORQ. Nm	GEAR SPECIFICATIONS	WEIGHT
1:2,30	540 / 1000	1242 / 2300	60 / 92	44 / 68	339 / 281	. .	Kg. 31
1:1,92	540 / 1000	1037 / 1920	70 / 108	51 / 79	474 / 395	. .	Kg. 31
1:1,57	540 / 1000	848 / 1570	91 / 140	67 / 103	754 / 627	. .	Kg. 31
1:1,35	540 / 1000	729 / 1350	105 / 161	77 / 118	1012 / 838	. .	Kg. 31
1:1	540 / 1000	540 / 1000	110 / 170	81 / 125	1431 / 1194	. .	Kg. 31
1,35:1	540 / 1000	400 / 741	85 / 130	62 / 96	1493 / 1233	. .	Kg. 31
1,57:1	540 / 1000	344 / 637	66 / 101	49 / 74	1348 / 1114	. .	Kg. 31
1,92:1	540 / 1000	281 / 521	45 / 68	33 / 50	1124 / 917	. .	Kg. 31
2,30.1	540 / 1000	235 / 435	35 / 54	26 / 40	1047 / 873	. .	Kg. 31

FERRONI TRANSMISSION S.R.L.

GEARS BOX

Denomination

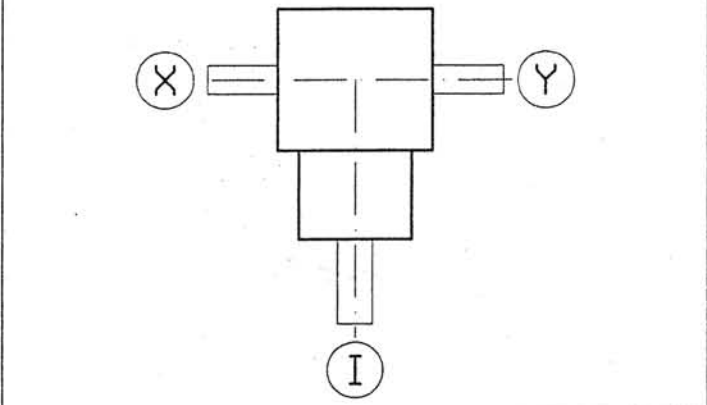
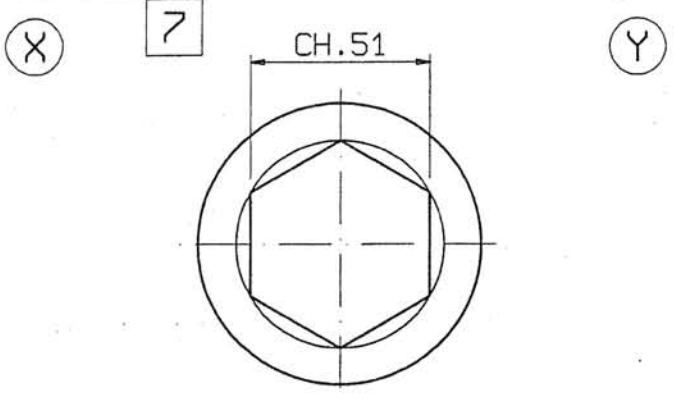
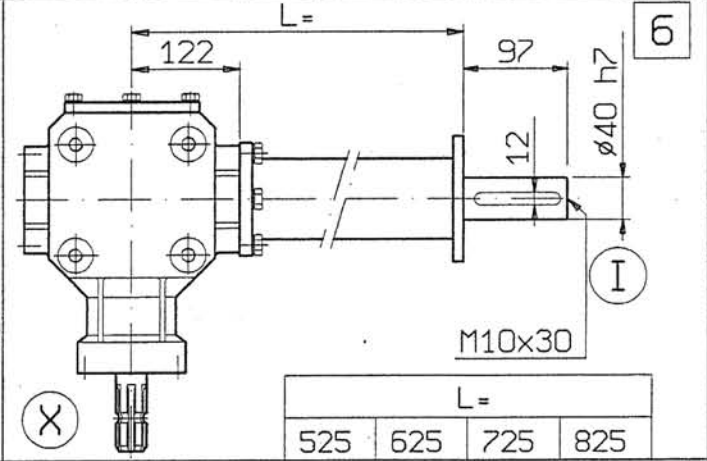
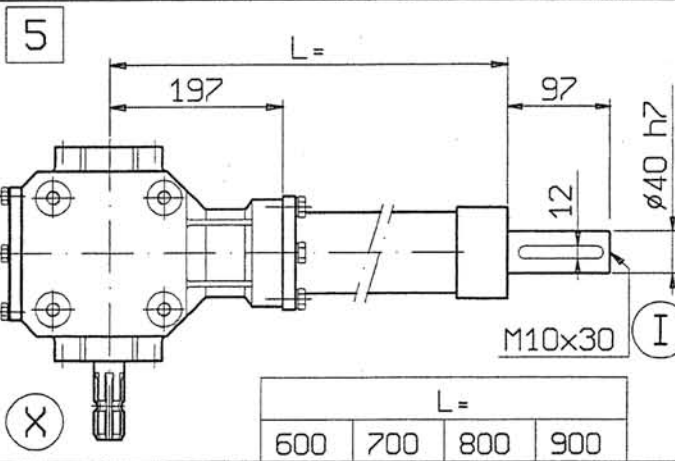
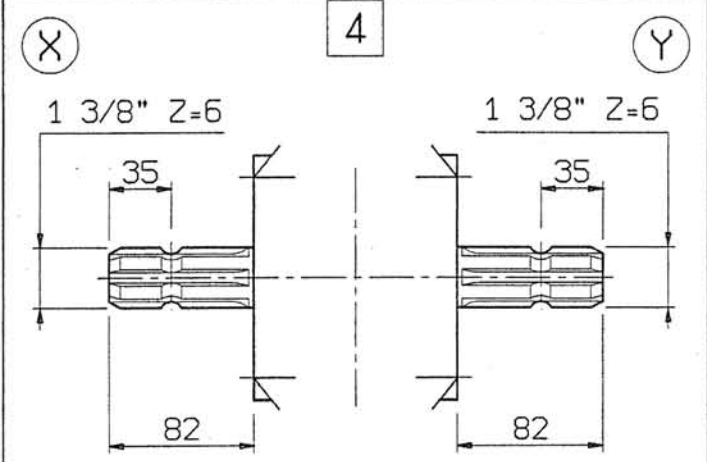
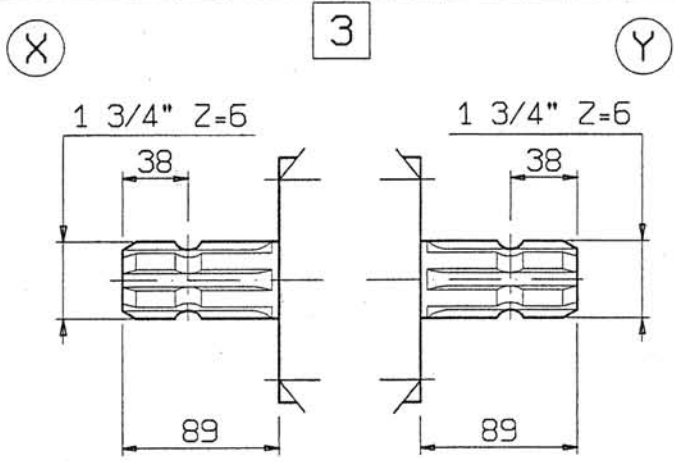
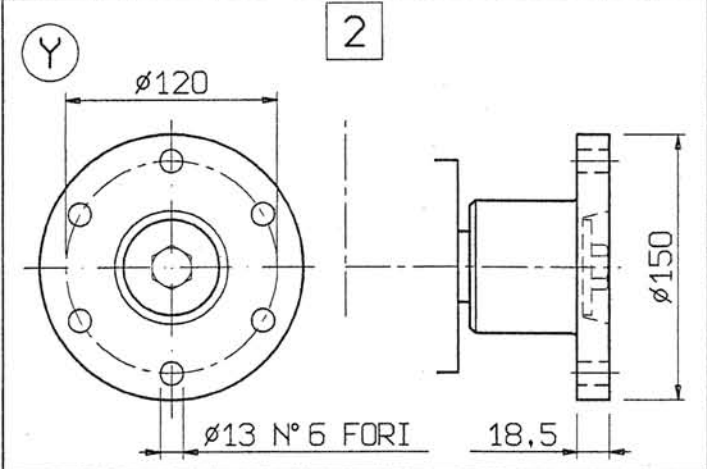
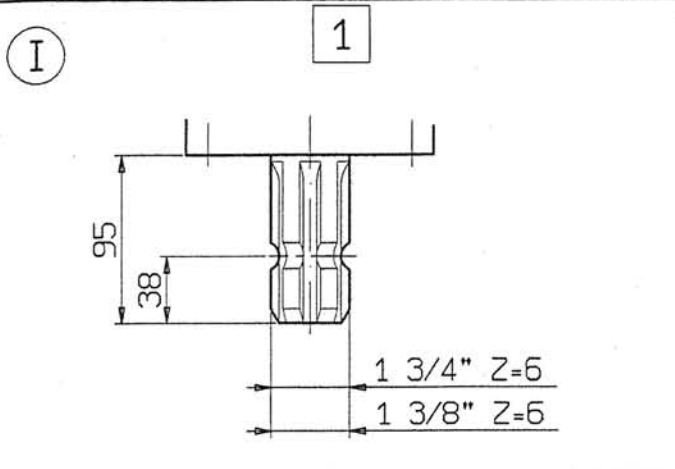
RU-80

Date

Code

42024 CASTELNUOVO SOTTO (RE) ITALY

file: 801XY



FERRONI TRANSMISSION S.R.L.

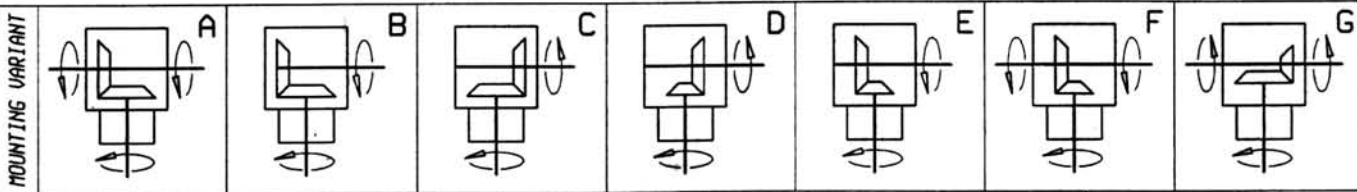
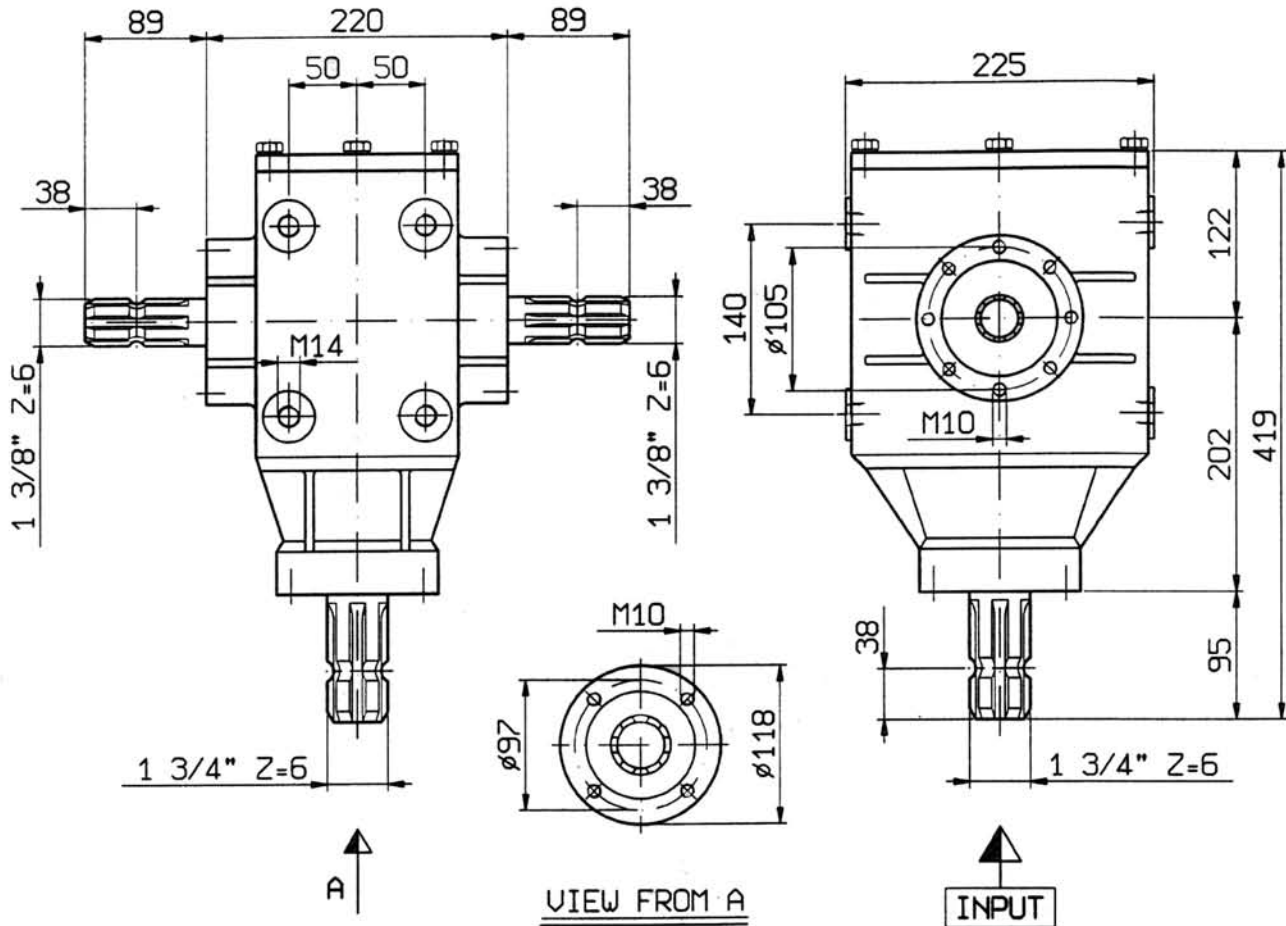
GEARS BOX

Denomination **RV - 90**

Date Code

42024 CASTELNUOVO SOTTO (RE) ITALY

file: RV90



							LUBRICATING OIL	
							TYPE	QUANTITY l
							SAE .90EP	2,0
GEAR RATIO	INPUT RPM	OUTPUT RPM	INP. POWER HP	INP. POWER KW	OUT. TORQ. Nm	GEAR SPECIFICATIONS	WEIGHT	
1:4,11	540 / 1000	2219 / 4110	61 / 94	45 / 69	193 / 161	.	Kg. 42	
1:3,10	540 / 1000	1674 / 3100	73 / 112	54 / 82	306 / 254	.	Kg. 42	
1:2,58	540 / 1000	1393 / 2580	82 / 125	60 / 92	414 / 340	.	Kg. 42	
1:1,93	540 / 1000	1042 / 1930	82 / 125	60 / 92	553 / 455	.	Kg. 42	
1.93:1	540 / 1000	280 / 518	50 / 77	37 / 57	1256 / 1044	.	Kg. 42	
2.58:1	540 / 1000	209 / 388	44 / 68	32 / 50	1477 / 1233	.	Kg. 42	
3.10:1	540 / 1000	174 / 323	33 / 51	24 / 37	1331 / 1111	.	Kg. 42	
4.11:1	540 / 1000	131 / 243	25 / 38	18 / 28	1337 / 1097	.	Kg. 42	
5.10:1	540 / 1000	108	21	15	1326	.	Kg. 42	

FERRONI TRANSMISSION S.R.L.

GEARS BOX

Denomination

RV-90

Date

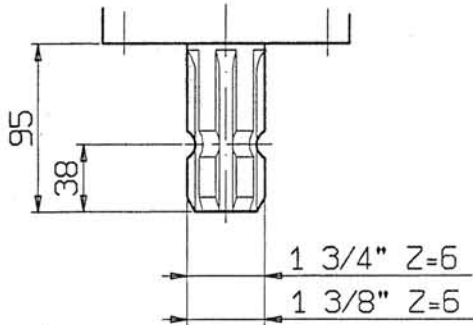
Code

42024 CASTELNOVO SOTTO (RE) ITALY

file: 90IXY

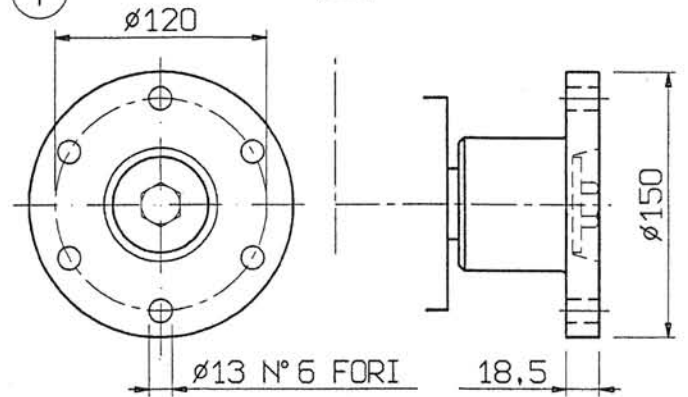
(I)

1



(Y)

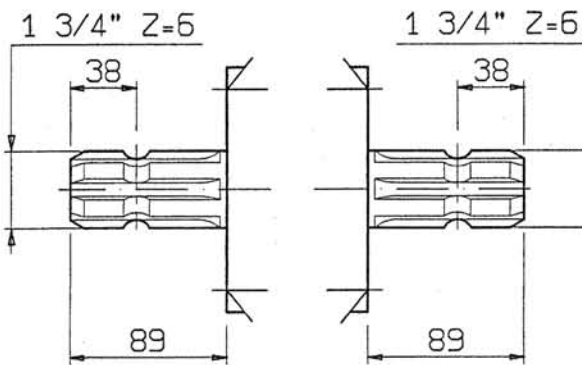
2



(X)

3

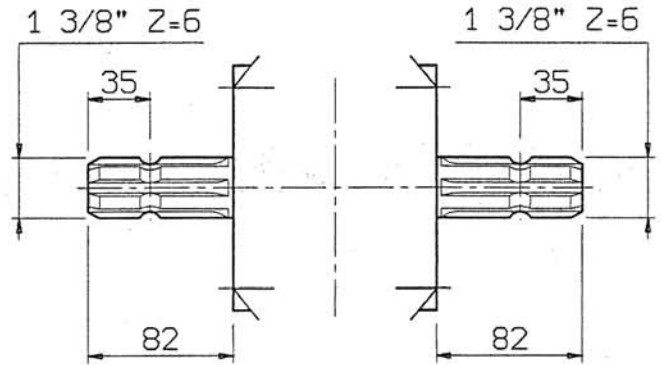
(Y)



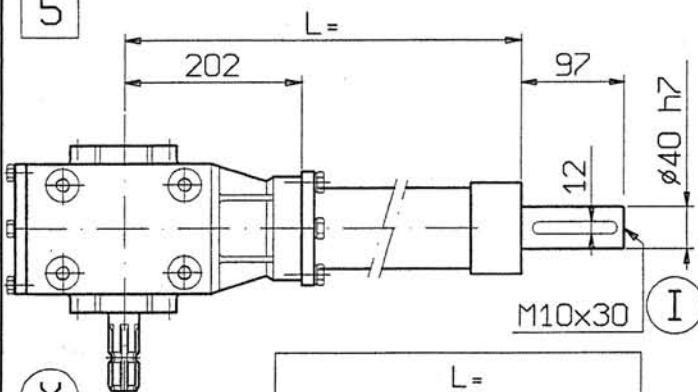
(X)

4

(Y)

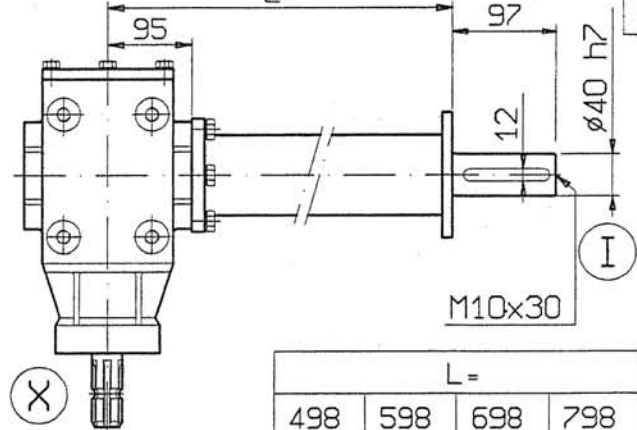


5



(X)

6

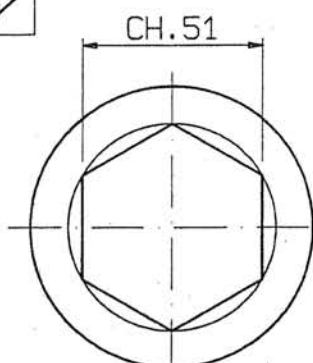


(X)

7

(X)

(Y)



(X)

(Y)

(I)

FERRONI TRANSMISSION S.R.L.

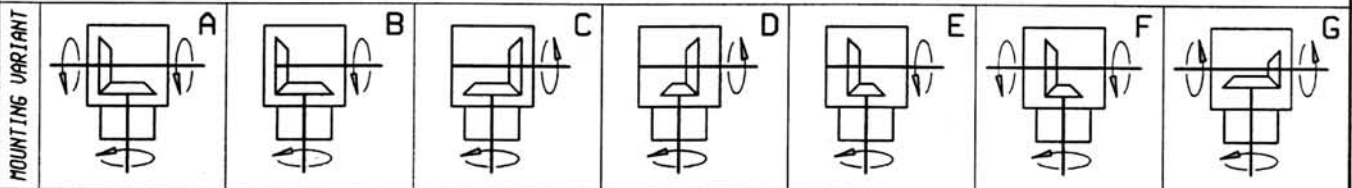
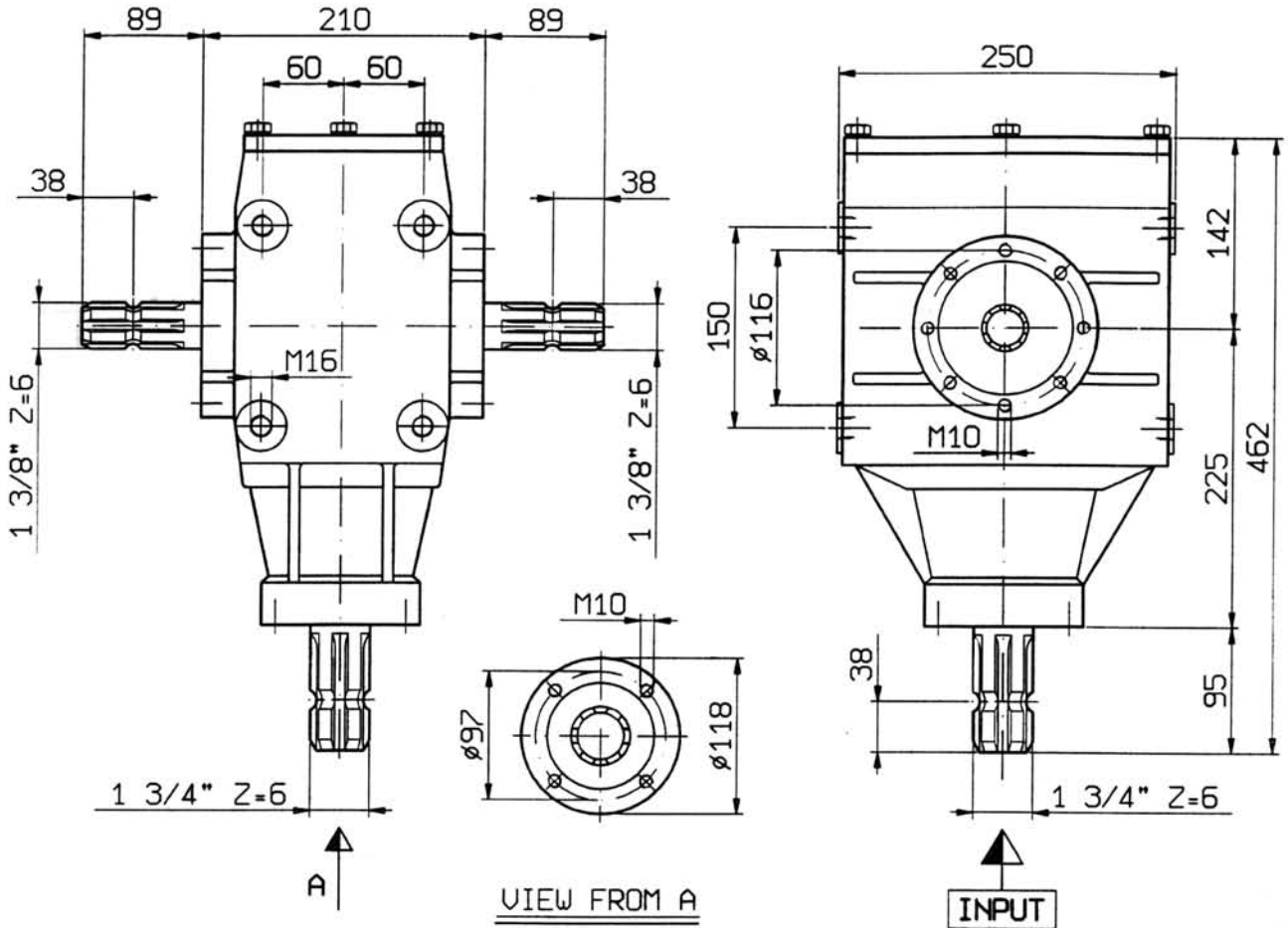
GEARS BOX

Denomination **RU - 101**

Date _____ Code _____

42024 CASTELNUOVO SOTTO (RE) ITALY

file: RU101



							LUBRICATING OIL	
							TYPE	QUANTITY l
							SAE .90EP	2,3
GEAR RATIO	INPUT RPM	OUTPUT RPM	INP. POWER HP	INP. POWER KW	OUT. TORQ. Nm	GEAR SPECIFICATIONS	WEIGHT	
1:4,11	540 / 1000	2219 / 4110	90 / 138	66 / 101	285 / 236	.	Kg. 48	
1:3,10	540 / 1000	1674 / 3100	120 / 185	88 / 136	504 / 419	.	Kg. 48	
1:2,46	540 / 1000	1328 / 2460	120 / 185	88 / 136	635 / 528	.	Kg. 48	
1:1,93	540 / 1000	1042 / 1930	145 / 220	107 / 162	978 / 801	.	Kg. 48	
1,93:1	540 / 1000	280 / 518	90 / 135	66 / 99	2260 / 1831	.	Kg. 48	
2,46:1	540 / 1000	220 / 407	63 / 95	46 / 70	2016 / 1642	.	Kg. 48	
3,10:1	540 / 1000	174 / 323	55 / 85	40 / 62	2218 / 1851	.	Kg. 48	
4,11:1	540 / 1000	131 / 243	37 / 55	27 / 40	1979 / 1588	.	Kg. 48	
5,12:1	540 / 1000	108	35	26	1885	.	Kg. 48	

FERRONI TRANSMISSION S.R.L.

GEARS BOX

Denomination

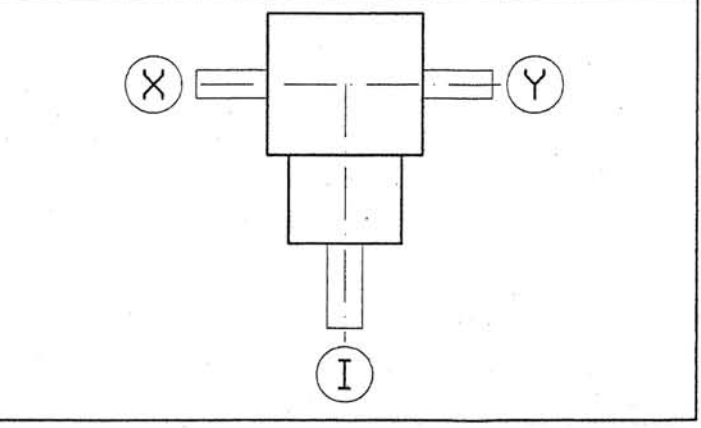
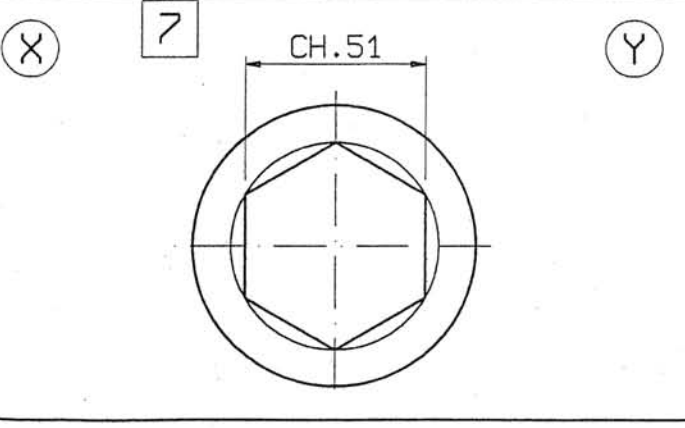
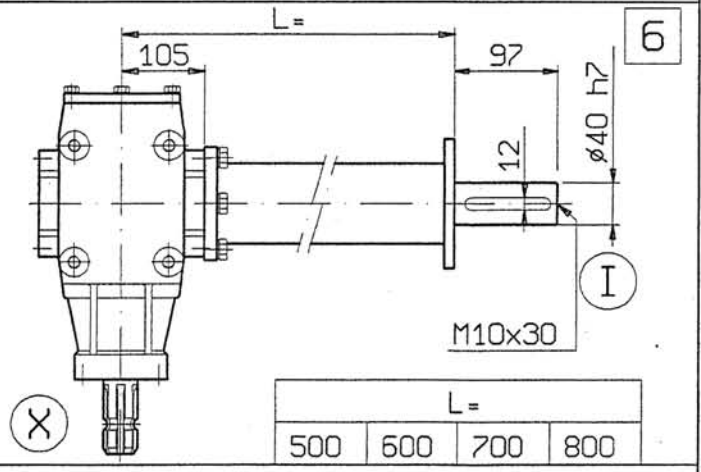
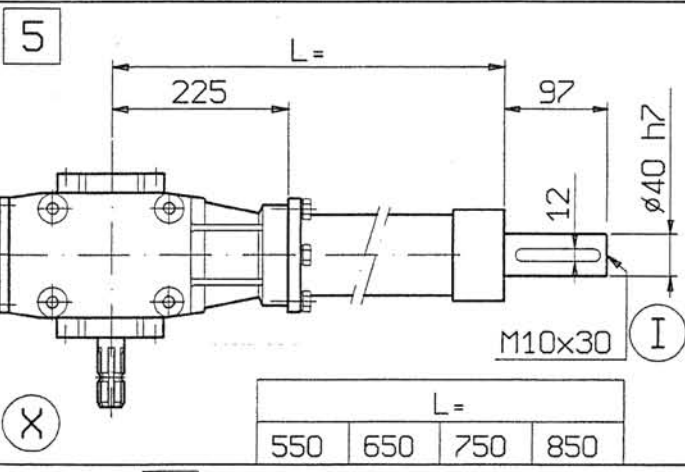
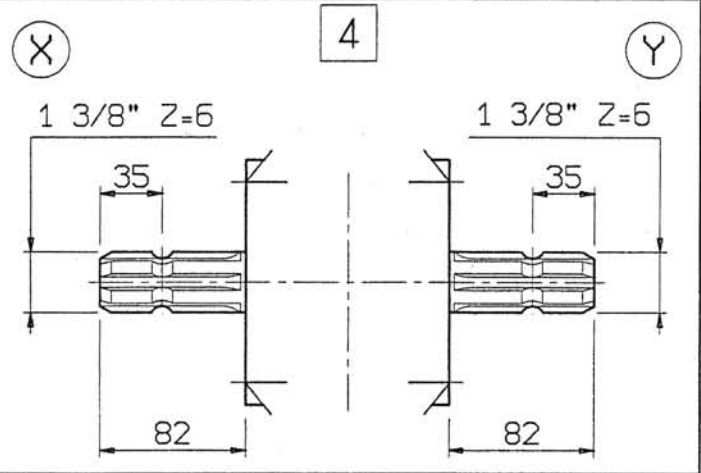
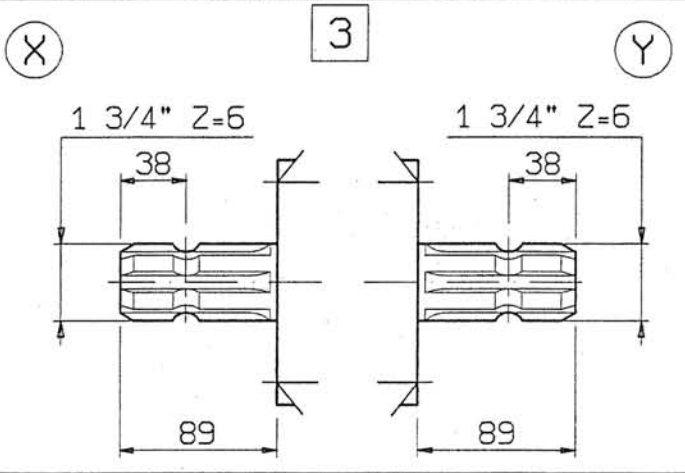
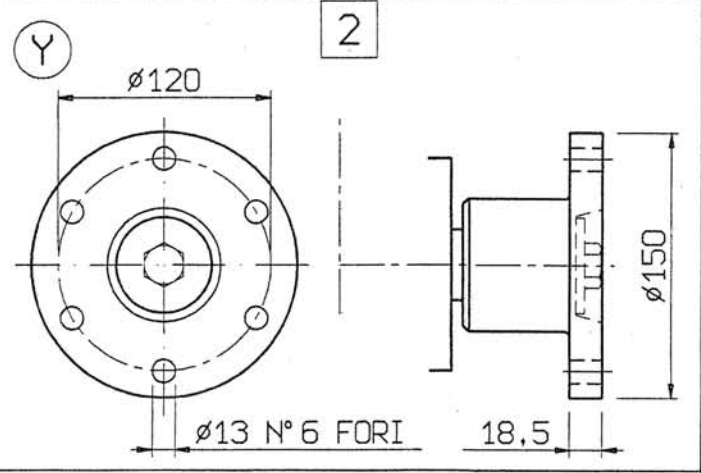
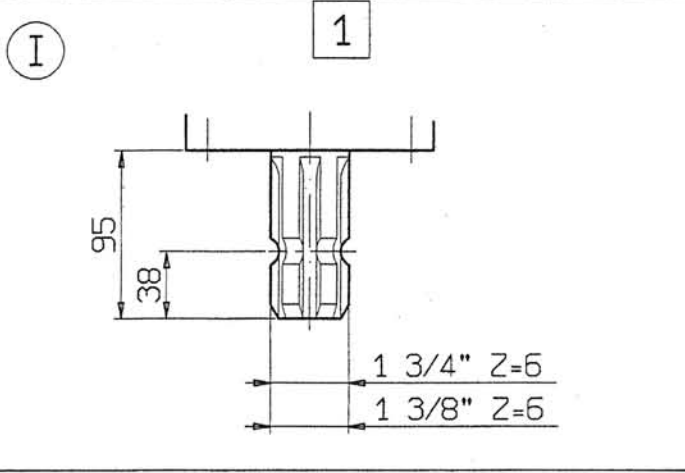
RV-101

Date

Code

42024 CASTELNOVO SOTTO (RE) ITALY

file: 101IXY



FERRONI TRANSMISSION S.R.L.

GEARS BOX

Denomination

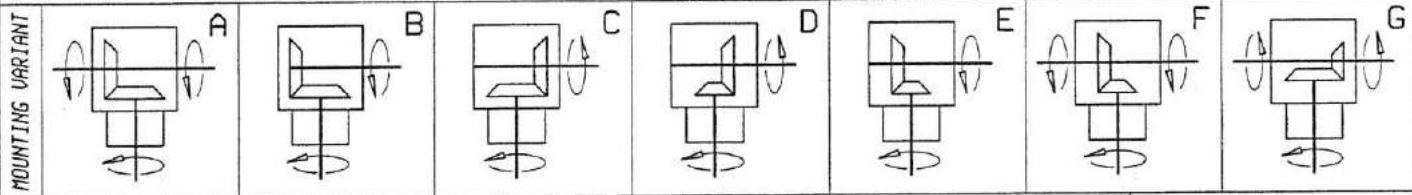
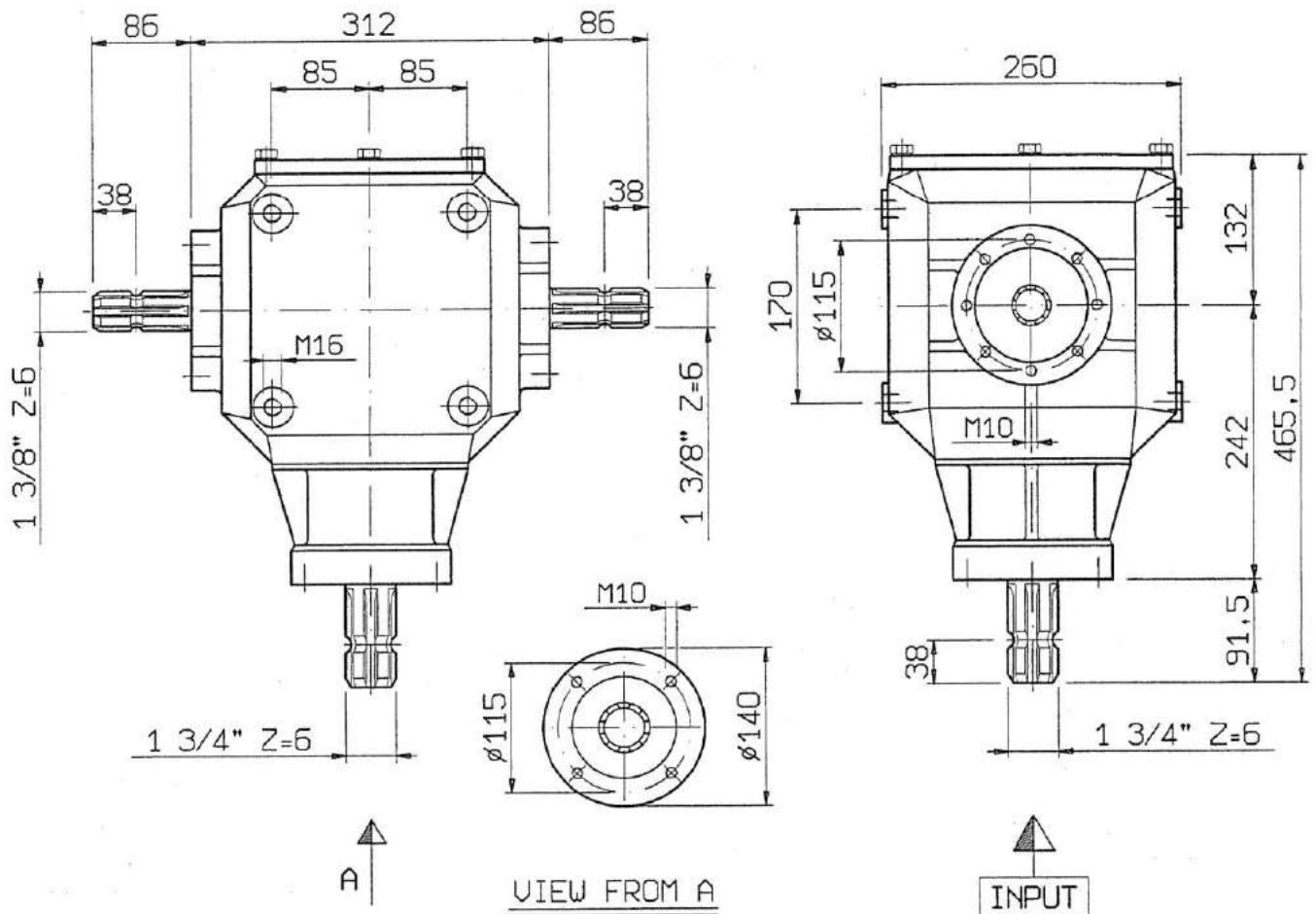
RV - 150

Date

Code

42024 CASTELNOVO SOTTO (RE) ITALY

file: RV150



							LUBRICATING OIL	
							TYPE	QUANTITY l
							SAE. 90EP	4
GEAR RATIO	INPUT RPM	OUTPUT RPM	INP. POWER HP	INP. POWER KW	OUT. TORQ. Nm	GEAR SPECIFICATIONS		WEIGHT
1 : 1	540	540	150	112	1889	.	.	Kg. 55
3 : 1	540	180	55	41	2078	.	.	Kg. 55
4,1 : 1	540	132	40	30	2061	.	.	Kg. 55
1,92 : 1	540	281	80	59	230	.	.	.
.
.
.
.
.

FERRONI TRANSMISSION S.R.L.

GEARS BOX

Denomination

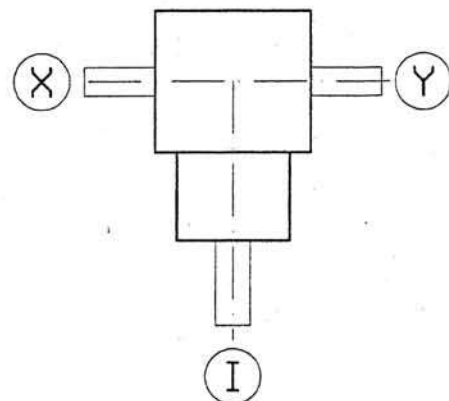
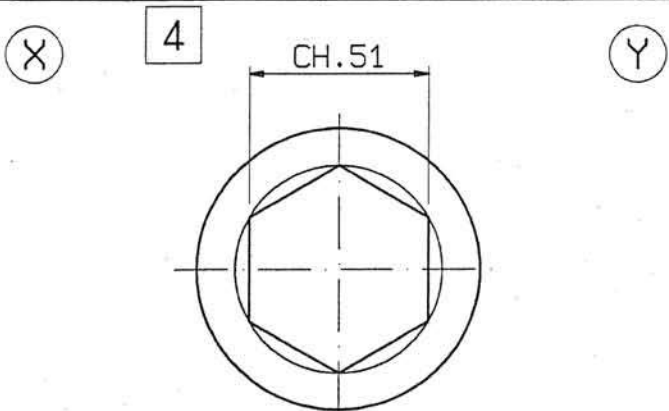
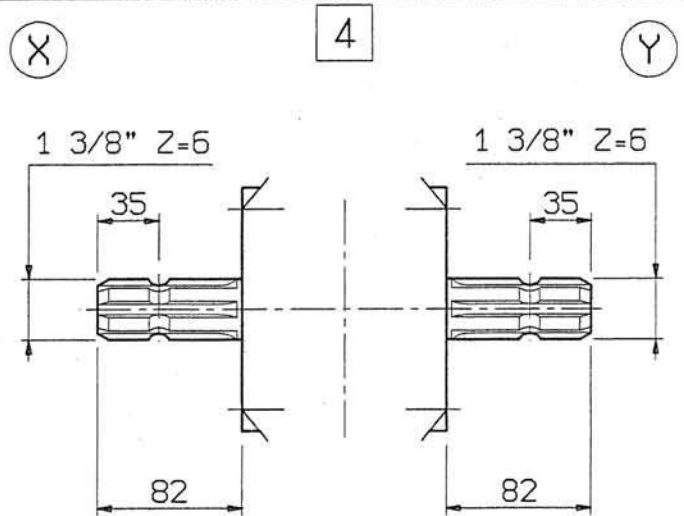
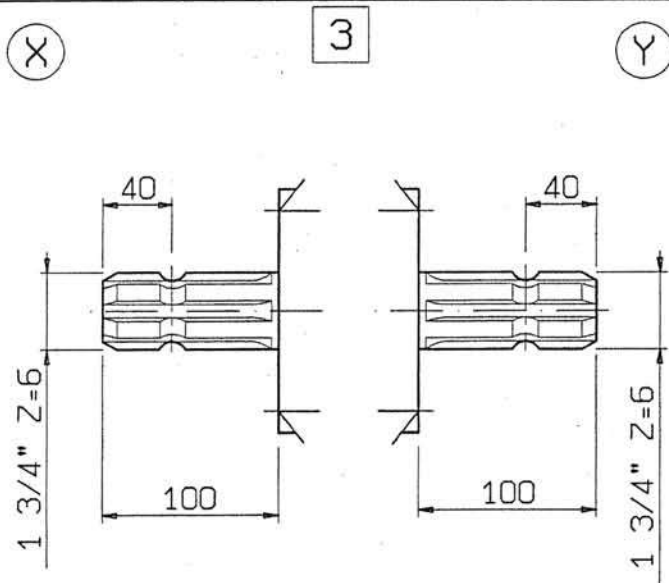
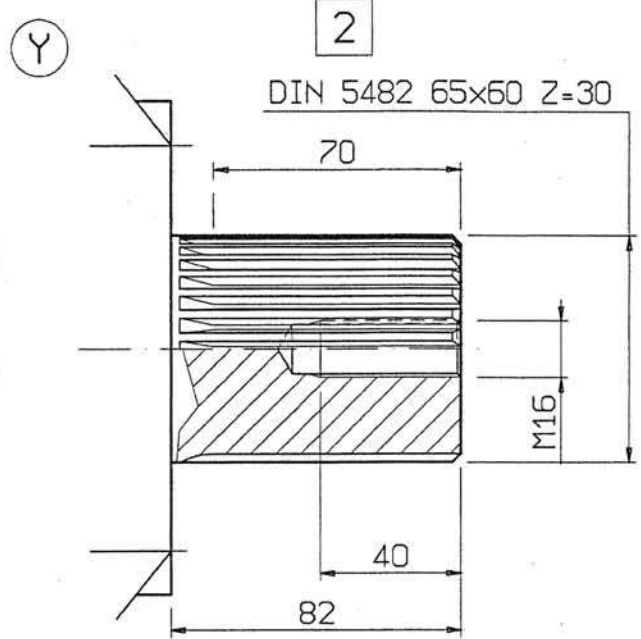
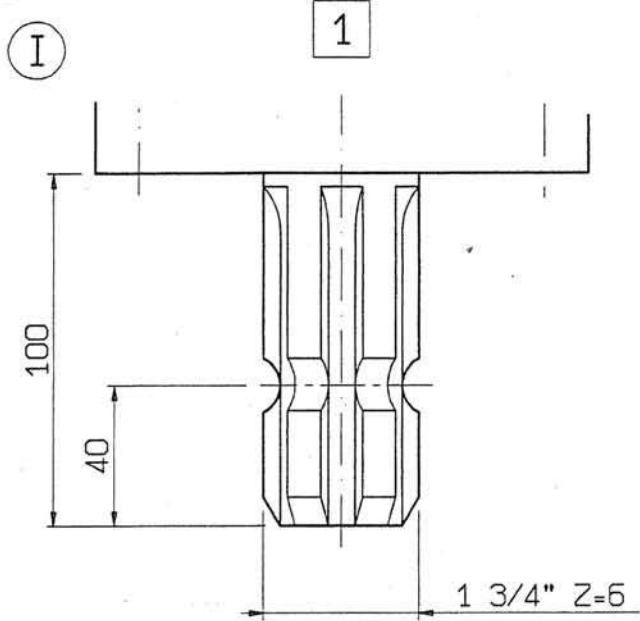
RV-150

Date

Code

42024 CASTELNUOVO SOTTO (RE) ITALY

file: 150IXY



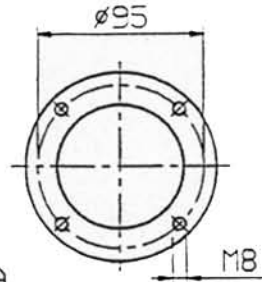
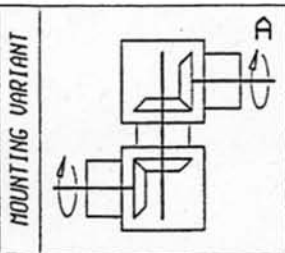
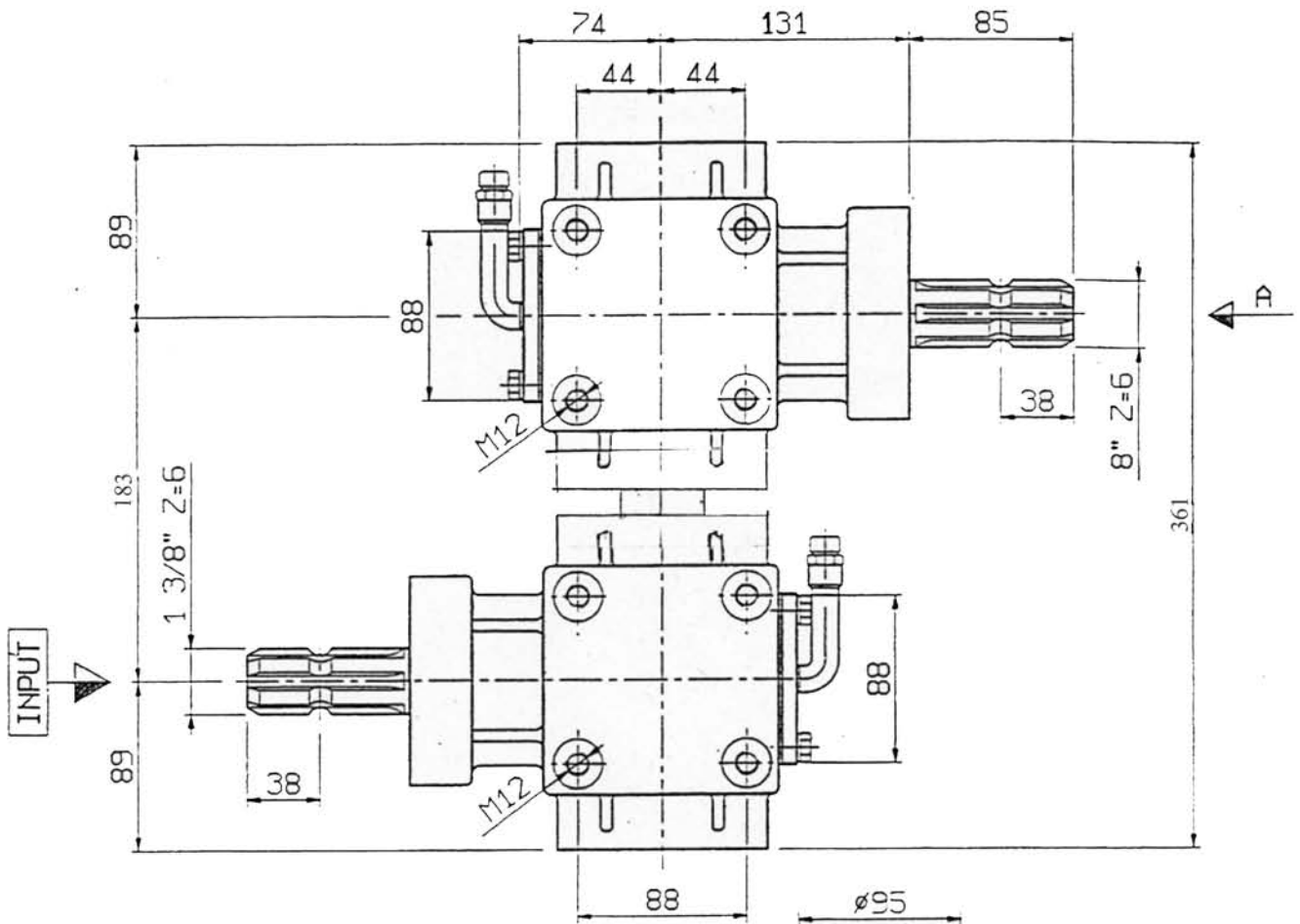
FERRONI TRANSMISSION S.R.L. GEARS BOX

Denomination **RU - S8-C2**

Date _____ Code _____

42024 CASTELNUOVO SOTTO (RE) ITALY

file: RU58-C2



VIEW FROM A

LUBRICATING OIL	
TYPE	QUANTITY l
SAE. 90EP	.

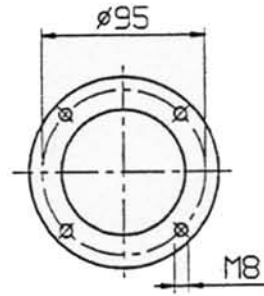
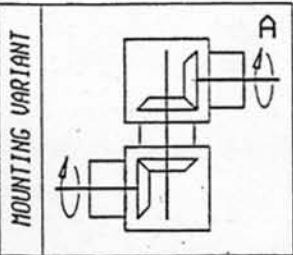
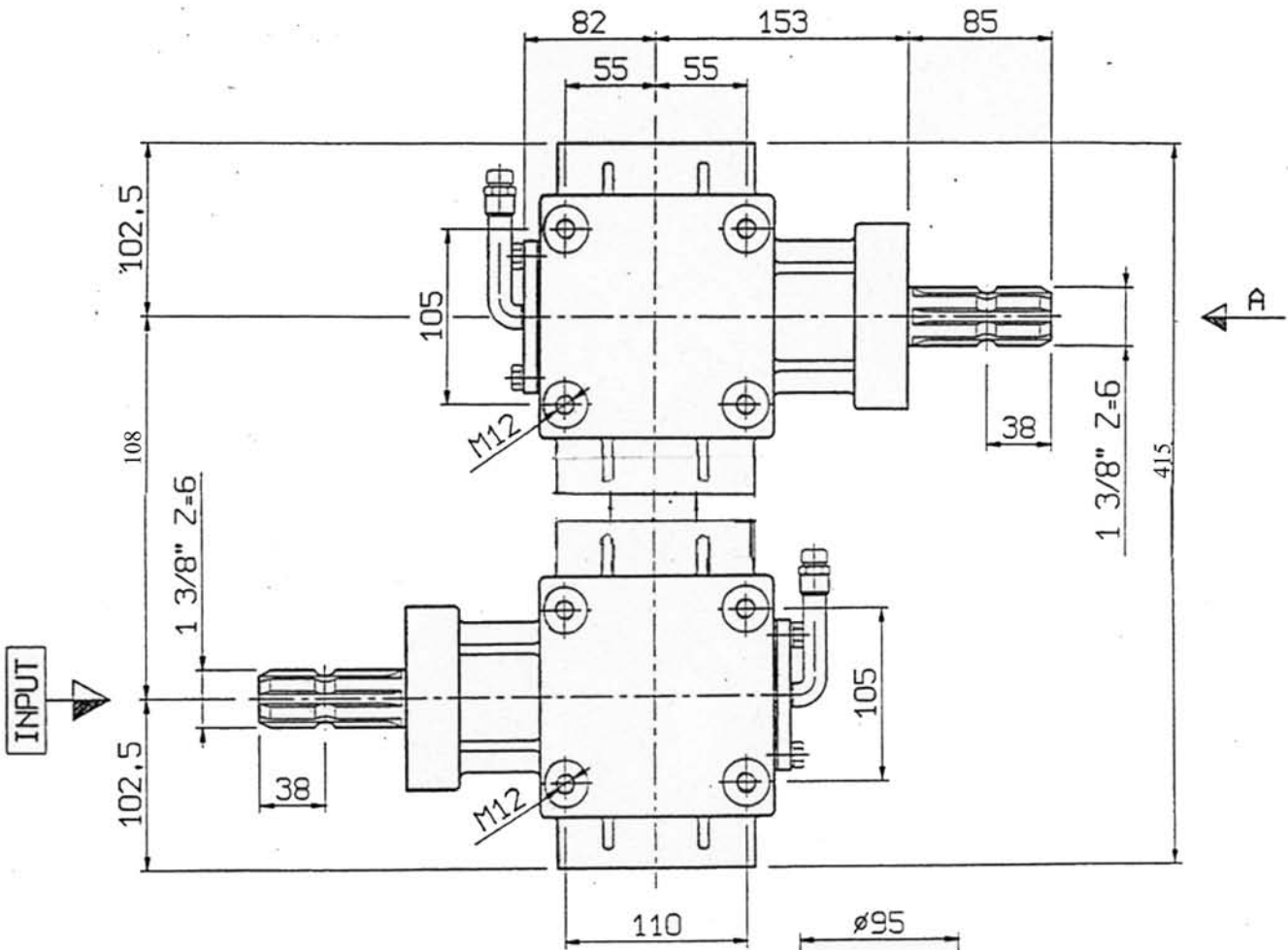
GEAR RATIO	INPUT RPM	OUTPUT RPM	INP. POWER HP	INP. POWER KW	OUT. TORQ. Nm	GEAR SPECIFICATIONS	WEIGHT
1 : 1	540	540	38	28	478	.	.
1 : 1.46	540	788	38	28	328	.	.
.
.
.
.
.

FERRONI TRANSMISSION S.R.L. GEARS BOX

Denomination **RU - S9-C2**
 Date _____ Code _____

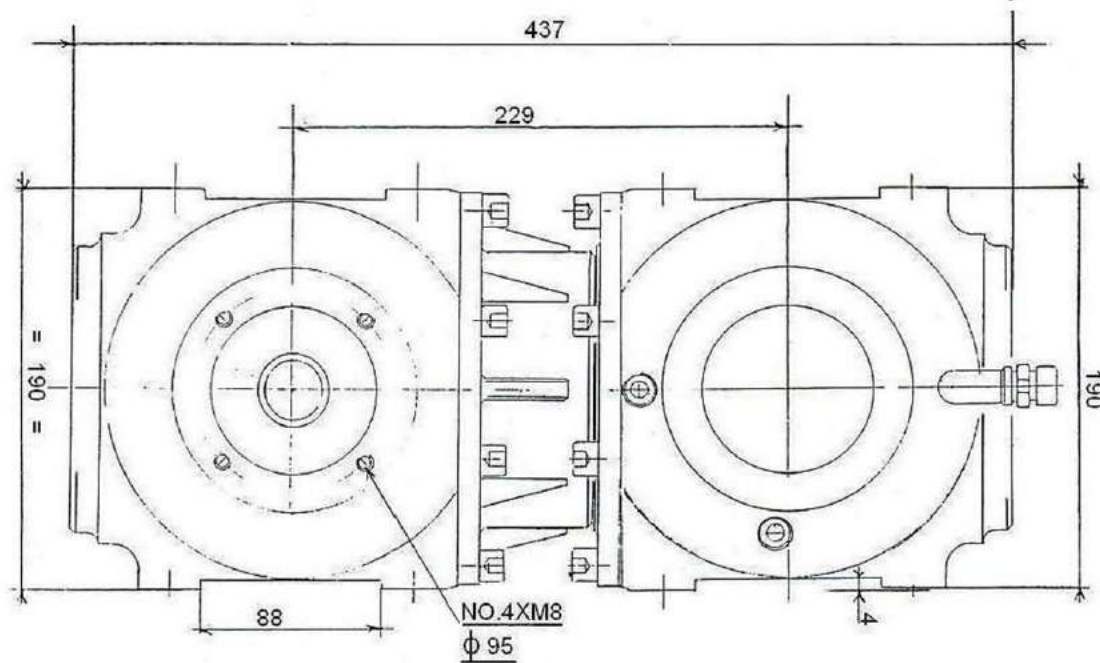
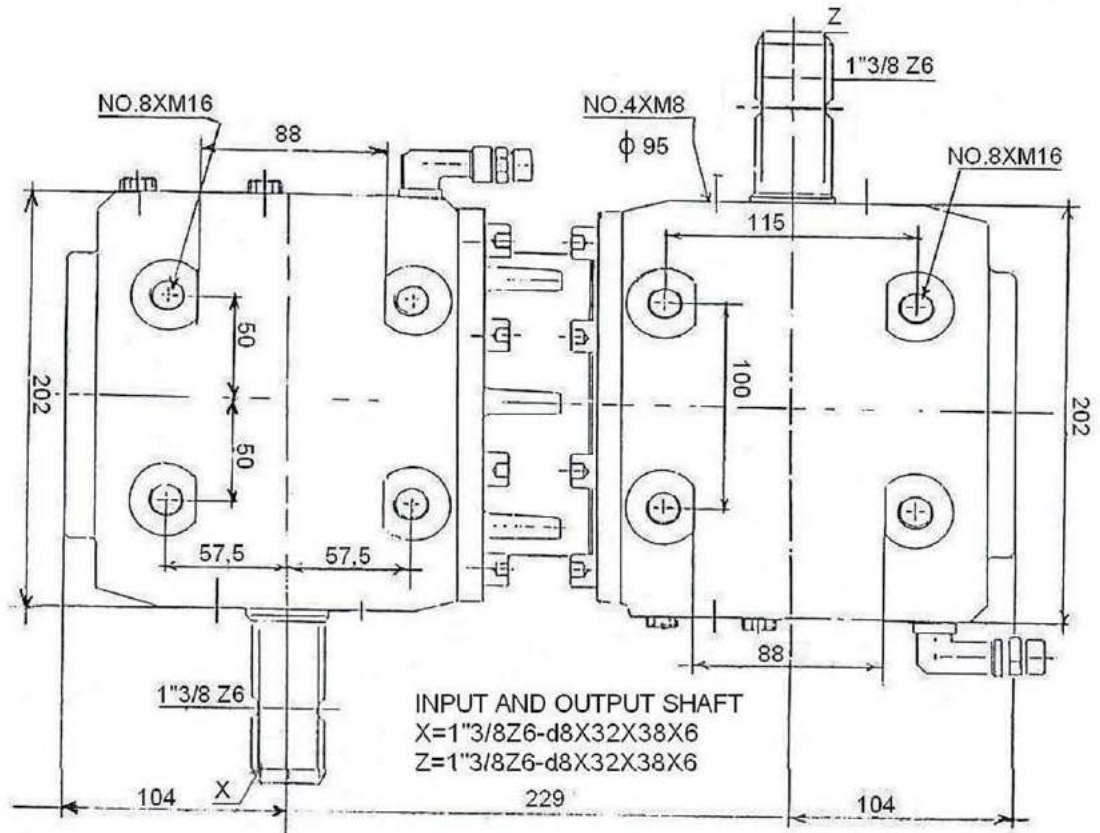
42024 CASTELNUOVO SOTTO (RE) ITALY


file: RVS9-C2

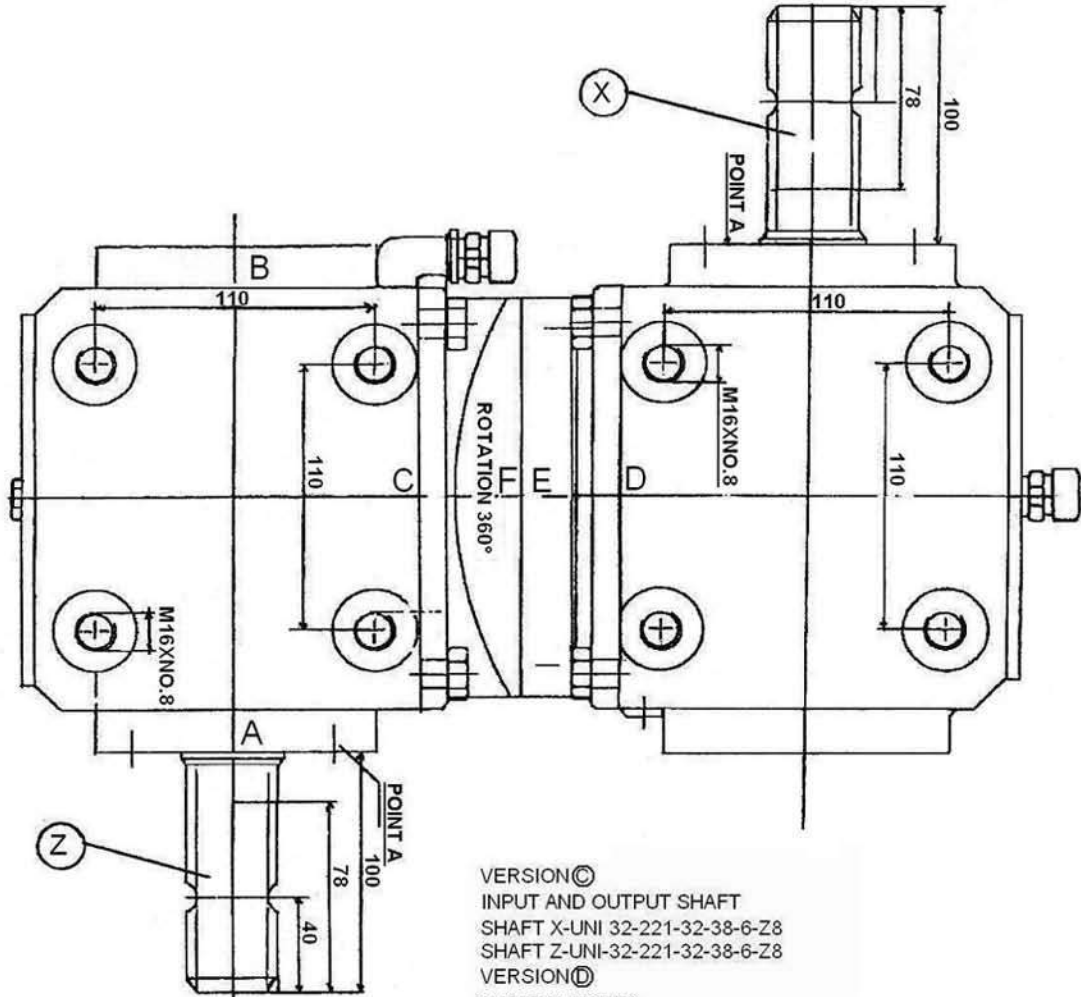


LUBRICATING OIL	
TYPE	QUANTITY l
SAE. 90EP	.

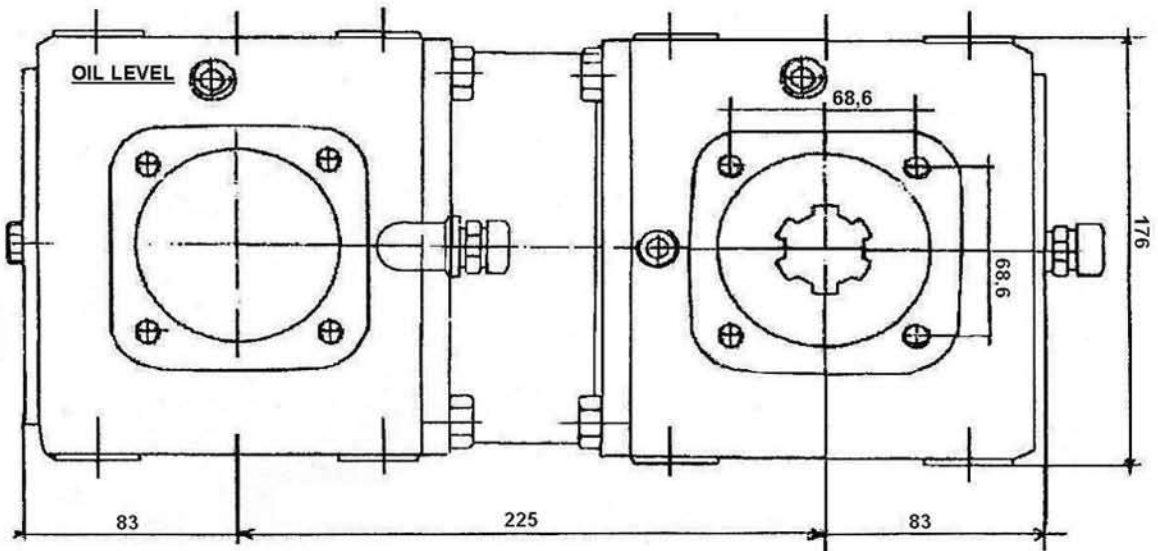
GEAR RATIO	INPUT RPM	OUTPUT RPM	INP. POWER HP	INP. POWER KW	OUT. TORQ. Nm	GEAR SPECIFICATIONS	WEIGHT
1 : 1	540	540	45	33,5	567	.	.
1 : 1,45	540	* 788	45	33,5	388	.	.
.
.
.
.
.



GEARBOX ROTATION						DRAWING CODE FT.001100GR 360°
RATIO	RPM	KW	HP	Nm	INPUT	
1:1	540	44,2	60	780	X	 <p>FERRONI TRANSMISSION s.r.l. GEARBOXES 42024 CASTELNOVO SOTTO RE ITALY Web: www.ferronitransmission.it/ E-mail: info@ferronitransmission.it</p>
1:1,35	540	44,2	60	780	X	
1:1,92	540	44,2	60	780	X	



VERSION ©
 INPUT AND OUTPUT SHAFT
 SHAFT X-UNI 32-221-32-38-6-Z8
 SHAFT Z-UNI-32-221-32-38-6-Z8
 VERSION Ⓣ
 SHAFT X 1"3/8Z6
 SHAFT Z 1"3/8Z6



VARIANT	RATIO	RPM	HP	KW	Nm	WEIGHT	OIL
	1:1	540	65	48	854	54	LT.3
	BEARINGS		MATERIALS		GEAR	FUSION	<p>FERRONI TRANSMISSION S.R.L. GEARBOXES 42024 CASTELNOVO SOTTO RE ITALY Web: www.ferronitransmission.it E-mail: info@ferronitransmission.it</p>
	A 30308 B 6308 C 32009	D 32009 E 32019 F 32019	SHAFT= Z-X 20MnCR5	18NICRM05	GS450		

FERRONI TRANSMISSION S.R.L.

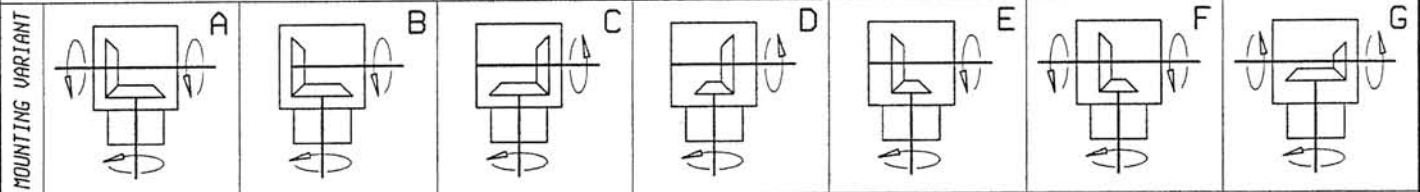
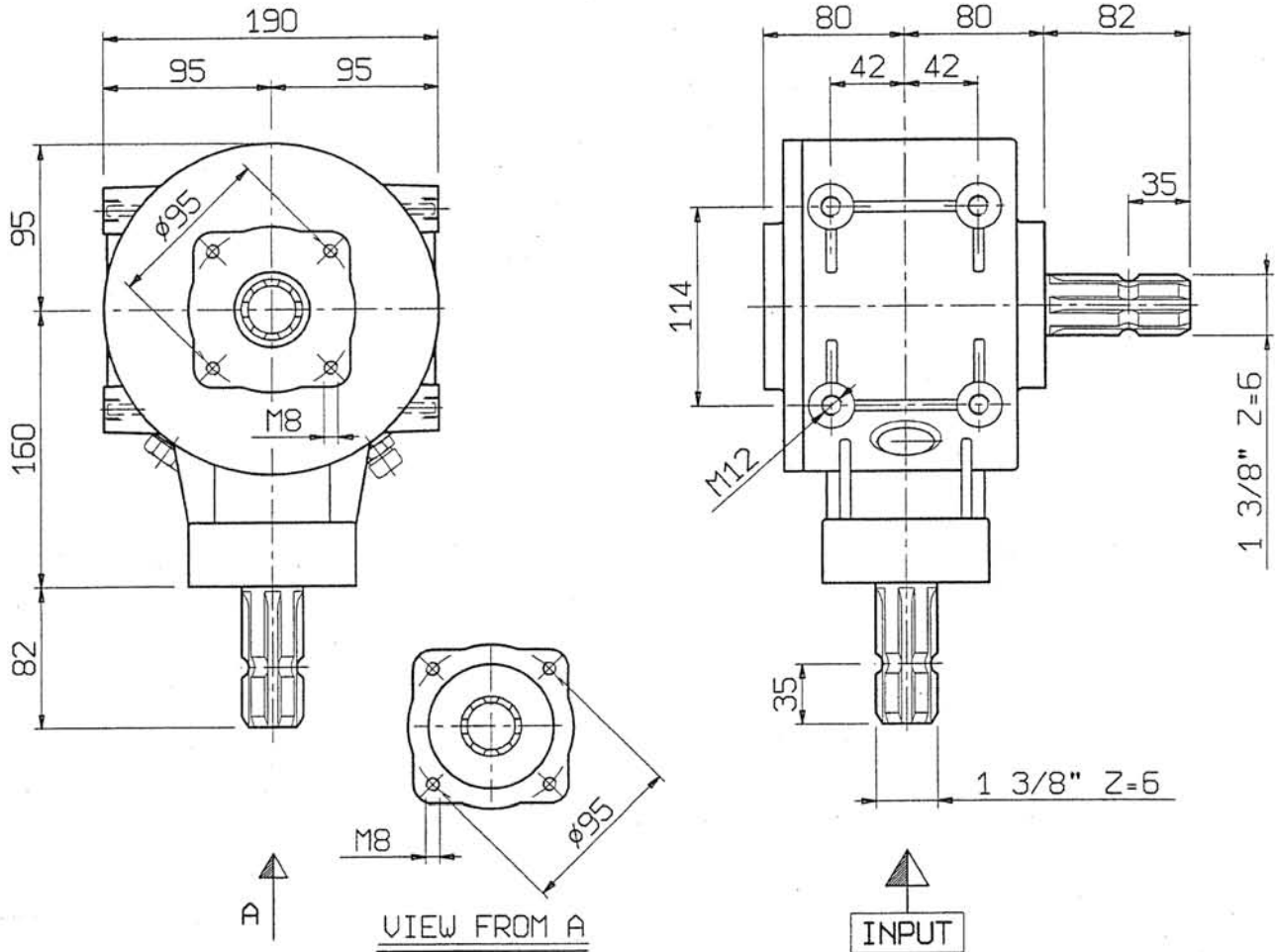
GEARS BOX

Denomination F - 404

Date Code

42024 CASTELNOVO SOTTO (RE) ITALY

file: RV014



							LUBRICATING OIL	
							TYPE	QUANTITY l
							SAE.90EP	1,3
GEAR RATIO	INPUT RPM	OUTPUT RPM	INP. POWER HP	INP. POWER KW	OUT. TORQ. Nm	GEAR SPECIFICATIONS		WEIGHT
1 : 1,90	540	1026	55	41	346	.	.	Kg. 21
1 : 2,50	540	1350	52	39	262	.	.	Kg. 21
1 : 3	540	1620	50	37	210	.	.	Kg. 21
1 : 5,3	540	2862	27	20	64	.	.	Kg. 21
1,9 : 1	540	284	38	28	910	.	.	Kg. 21
2,5 : 1	540	216	33	25	1039	.	.	Kg. 21
3 : 1	540	180	28	21	1058	.	.	Kg. 21
5,3 : 1	540	102	14	10,5	933	.	.	Kg. 21

FERRONI TRANSMISSION S.R.L.

GEARS BOX

Denomination

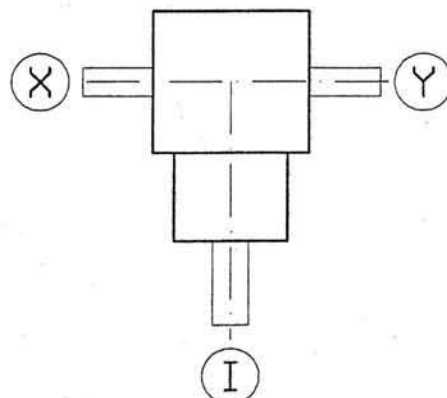
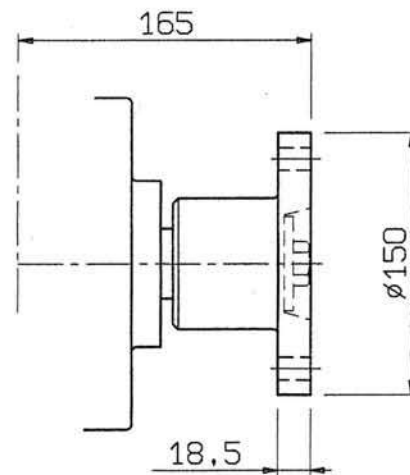
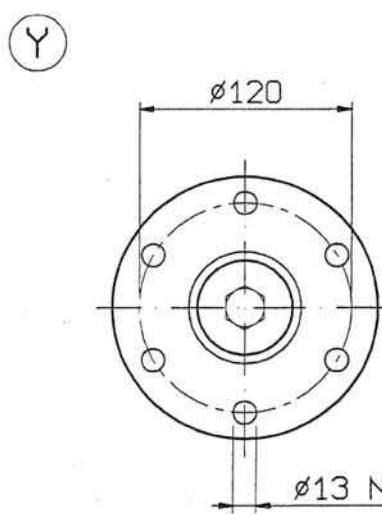
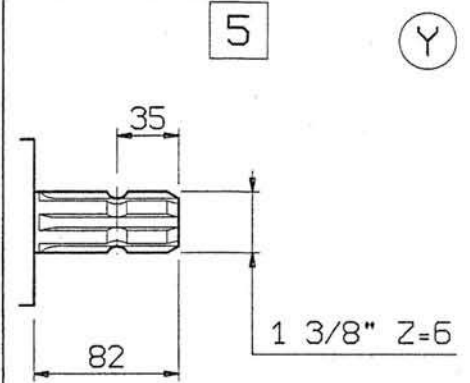
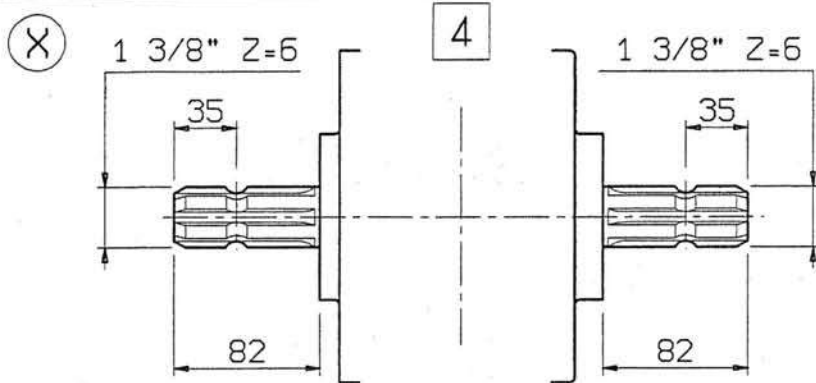
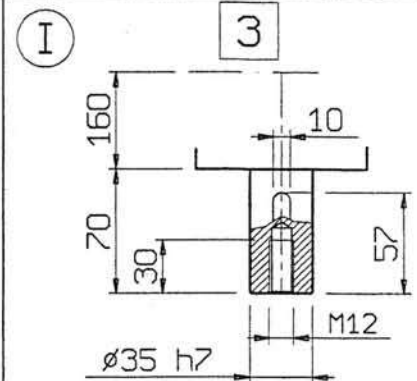
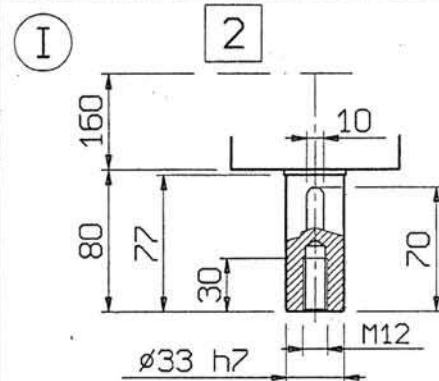
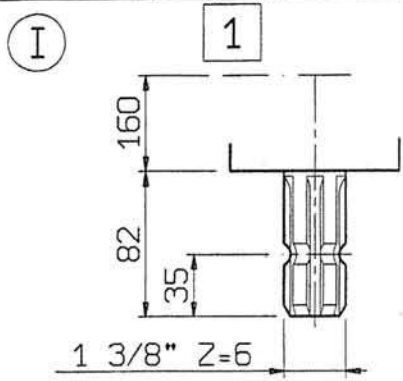
F - 404

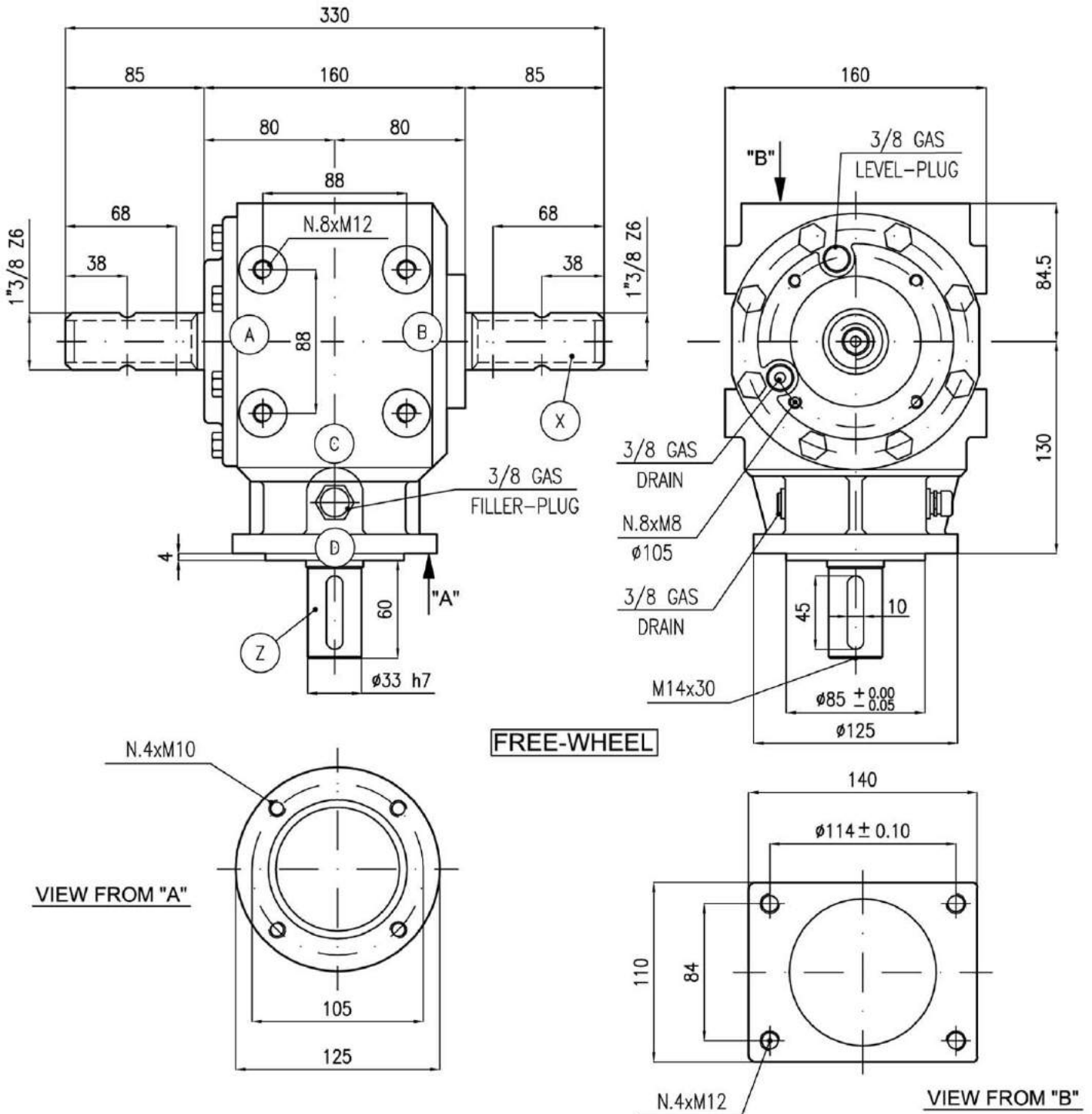
Date

Code

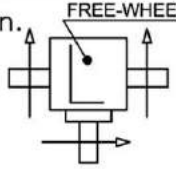

42024 CASTELNUOVO SOTTO (RE) ITALY

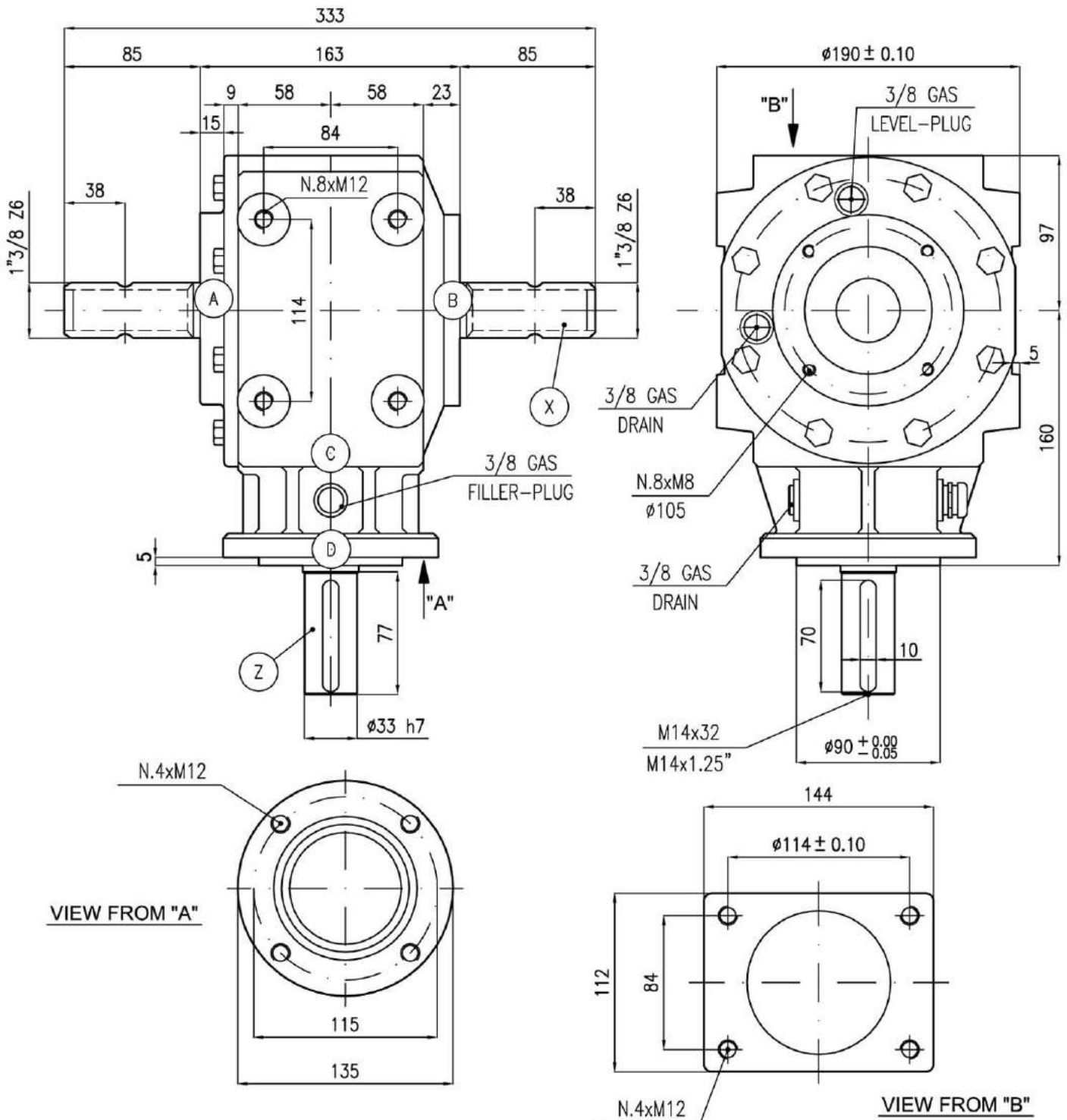
file: 014IXY





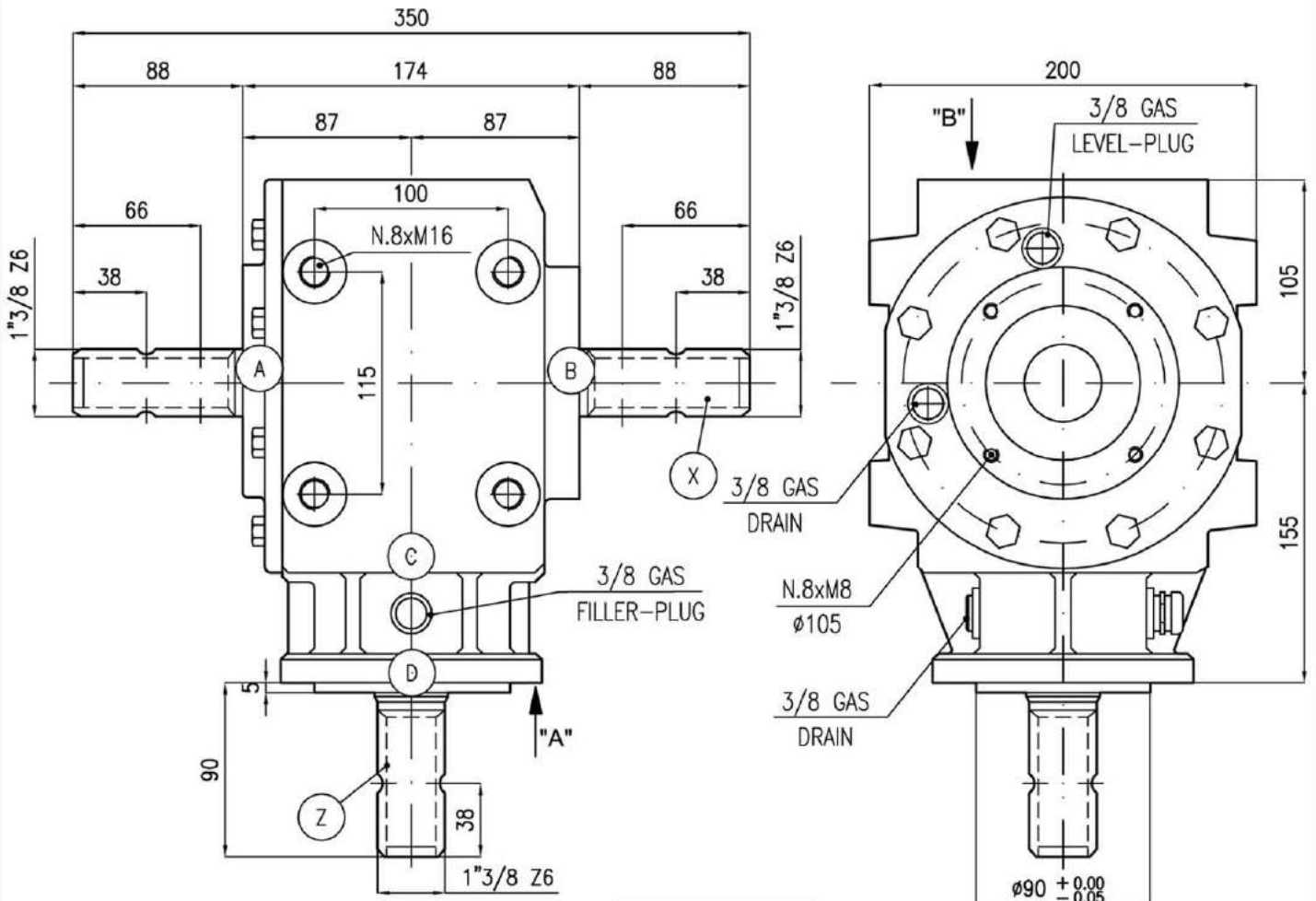
RATIO	RPM	HP	KW	TORQUE (Nm)	WEIGHT (Kg)	OIL TYPE	QUANTITY
1:3	540	30	22	125	18	SAE-90EP	LT 0.8

MOUNTING GEAR	STRAIGHT BEVEL		MODUL	BEARINGS				MATERIAL-CASING
	In. 	Z-1		12	3.5	A	6307	
Z-2		36	B	6307		D	3027	GS 400
MATERIAL-SHAFT				BEVEL-GEAR				 FERRONI TRANSMISSION S.R.L. GEARBOXES
X=20MnCR5		Z-1=12	16NiCR4	Z-2=36	16NiCR4			

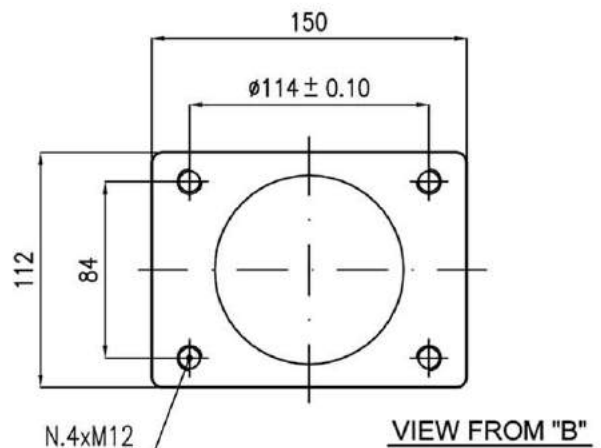
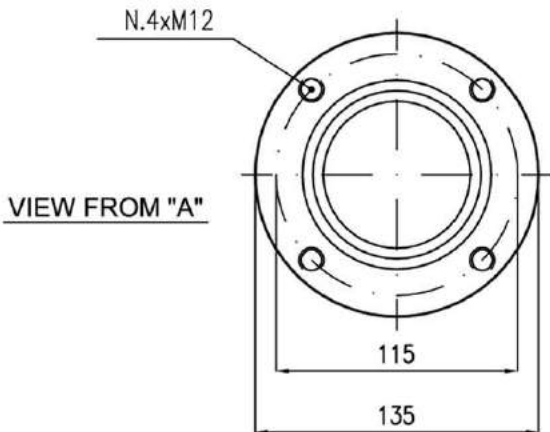


RATIO	RPM	HP	KW	TORQUE (Nm)	WEIGHT (Kg)	OIL TYPE	QUANTITY
1:1.6	1000	78	57.5	320	23.5	SAE-90EP	LT 1.2

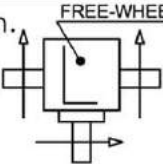

MOUNTING. GEAR	STRAIGHT BEVEL	MODUL	BEARINGS				MATERIAL-CASING	
			A	30307	C	32207		
In.	Z-1	15	5.5	B	6307	D	30207	CAST IRON
	Z-2	24		MATERIAL-SHAFT		BEVEL-GEAR		GS 400
		X=20MnCR5	Z-1=15	16NiCR4	Z-2=24	16NiCR4	FERRONI TRANSMISSION S.R.L. GEARBOXES	



FREE-WHEEL



RATIO	RPM	HP	KW	TORQUE (Nm)	WEIGHT (Kg)	OIL TYPE	QUANTITY
1:1.6	1000	104	76.5	42.7	27	SAE-90EP	LT 1.5

MOUNTING GEAR	STRAIGHT BEVEL		MODUL	BEARINGS				MATERIAL-CASING
	Z-1	Z-2		A	C	B	D	
In. 	Z-1	15	6	A	30208	C	32208	CAST IRON
	Z-2	24		B	6208	D	30208	GS 400
MATERIAL-SHAFT				BEVEL-GEAR				 FERRONI TRANSMISSION S.R.L. GEARBOXES
X=20MnCR5		Z-1=15	16NiCR4	Z-2=24	16NiCR4			

FERRONI TRANSMISSION S.R.L.

GEARS BOX

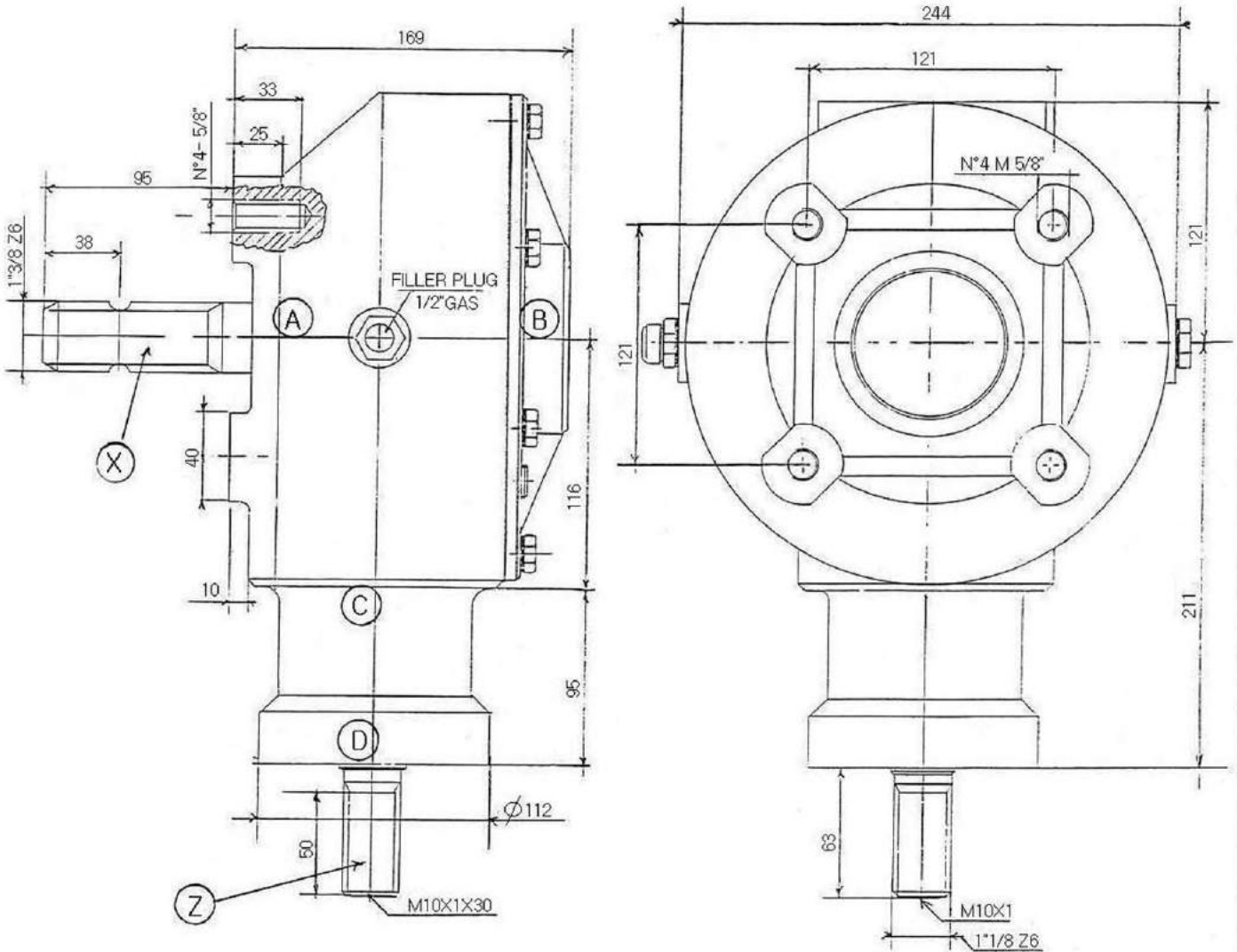
Denomination FT45-702673

Date

Code

42024 CASTELNOVO SOTTO (RE) ITALY

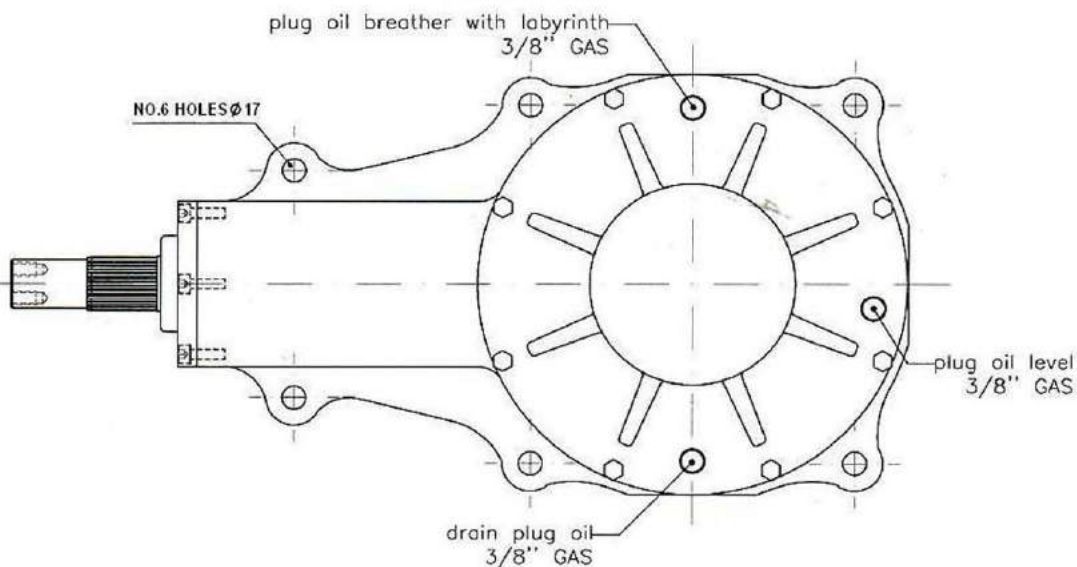
file:



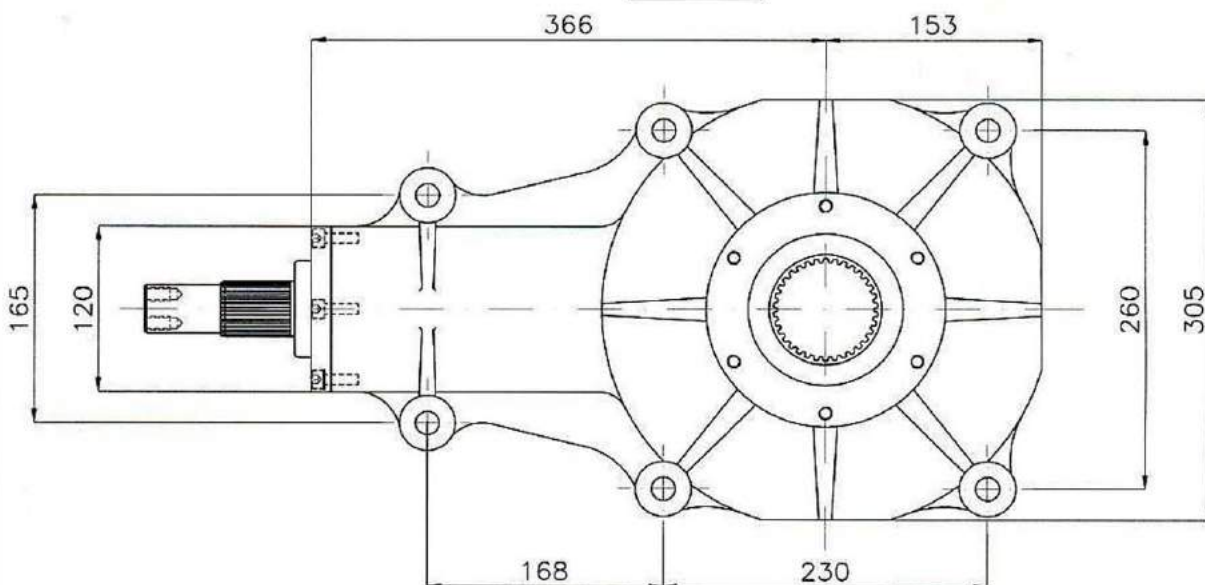
RATIO	RPM	HP	KW	TORQUE (Nm)	WEIGHT (Kg)	OIL TYPE	QUANTITY	
1:3.92	540	45	33.3	149	27	SAE-90EP	LT 1.2	
MOUNTING. GEAR	STRAIGHT BEVEL		MODUL	BEARINGS			MATERIAL-CASING	
	Z-1	51	5.0	A	6207	C	32207	CAST IRON
	Z-2	13		B	30207	D	30207	GS 400
	MATERIAL-SHAFT			BEVEL-GEAR				
X=20MnCR5		Z=13NiCR4		Z=51	16NiCR4			



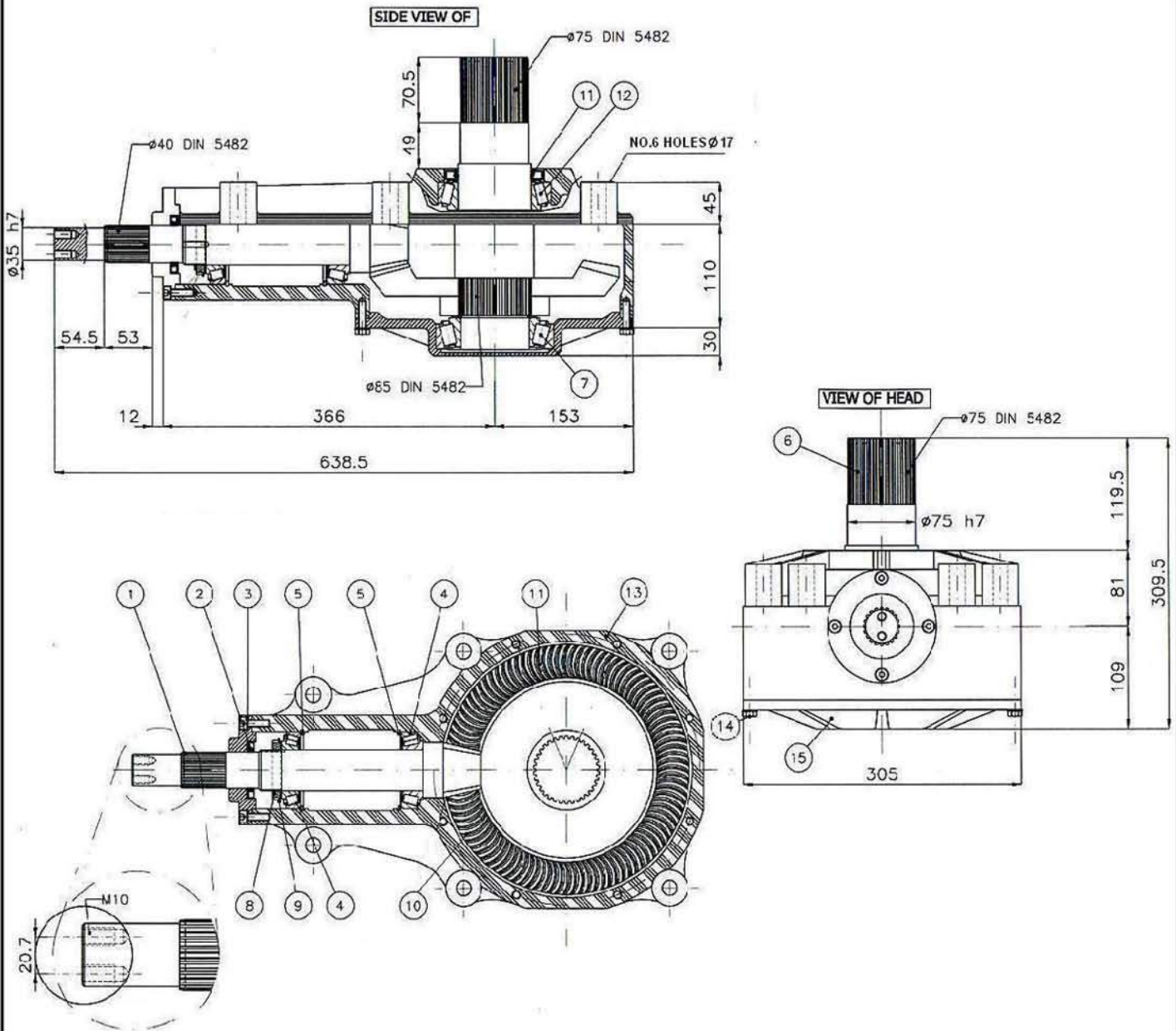
VIEW FROM BELOW



PLAN VIEW



FERRONI TRANSMISSION s.r.l.
 GEARBOXES
 42024 CASTELNOVO SOTTO RE ITALY
 TEL 0522 685339 FAX 0522 685298
 Web: www.ferronitransmission.it
 E-mail: info@ferronitransmission.it



INPUT 540=HP60 KW.44,4 COUPLE TORQUE Nm.4340			KG.75
POS	PCS	DESCRIPTION PARTS	TYPE MATERIAL
1	1	Pinion Z6 M.8,00	18NiCrM05
2	1	Oil seal	40 x 72 x 10
3	4	Cover for protection with no.4 bolt M8x25	Cast iron G25
4	2	Roller bearing (mod.32209)	32209
5	2	Snap ring	ø85 x 3
6	1	Output shaft	20MNCr5
7	1	Roller bearing (mod.32215)	
8	1	Locking nuts	45 x 1,5
9	1	Washers	
10	1	Spiral bevel gear with teeth Z34 M.8,00	18NiCrM05
11	1	Oil seal	x 110 x 12
12	1	Roller bearing (mod.32016)	32016
13	1	Case/box	Cast iron GS450
14	8	Bolt M10x30	M10x30
15	1	Cover	Cast iron GS450



FERRONI TRANSMISSION S.R.L.

GEARS BOX

Denomination

FT77500 CR

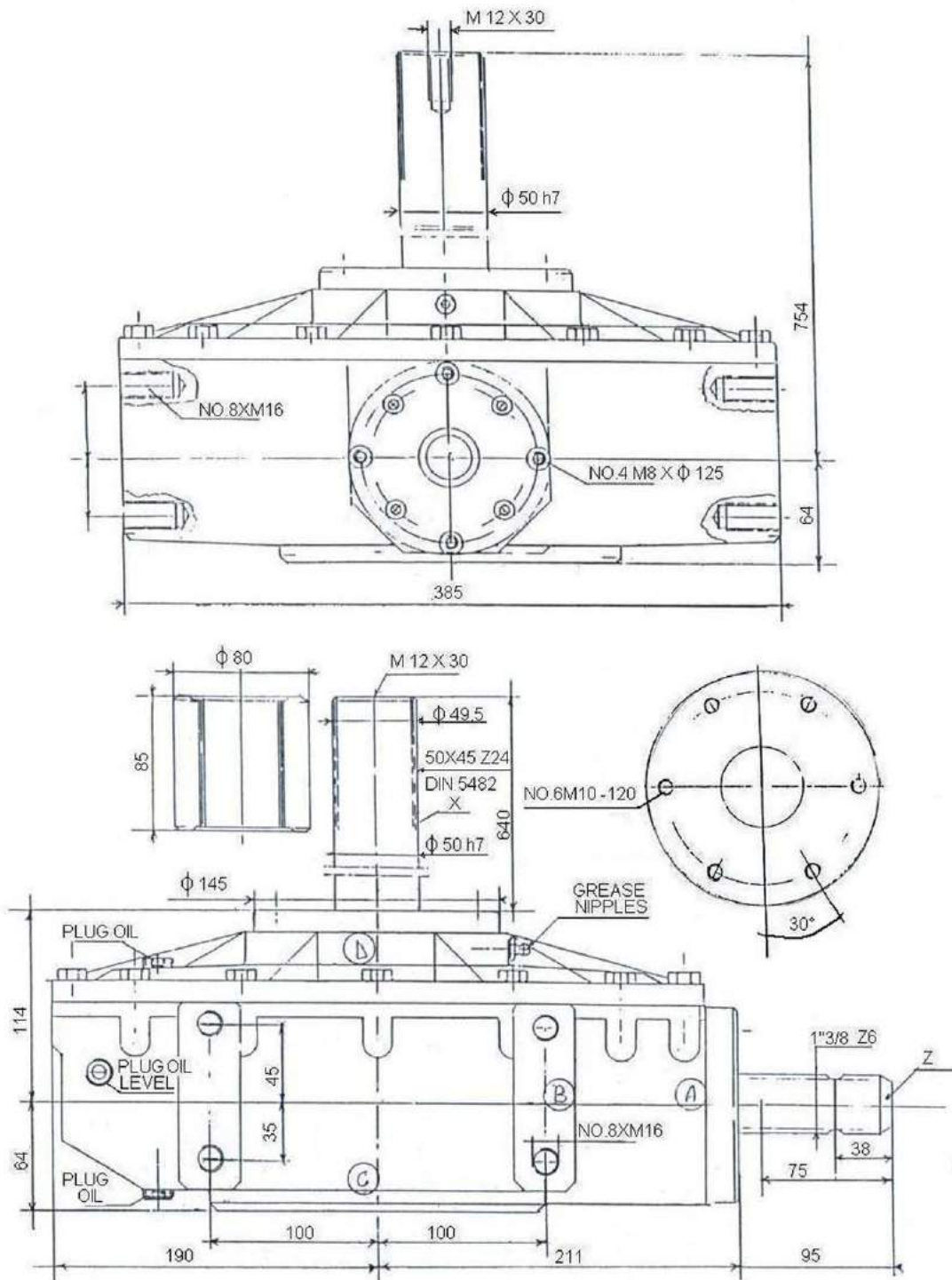
Date

RATIO 7,75:1

42024 CASTELNOVO SOTTO (RE) ITALY

Code

file:



GEARBOX	DRAWING NO. FT.77500CR CODE.775					
VARIANT	RATIO	RPM	KW	HP	Nm	MassKg
	7,75:1	540	19	26	260	68,5
	BEARING A32207 B30304 C32210 D32210	MATERIAL CASE GS450	GEAR Z62 16NICRO4	LUBRICATING SAE 90EP KG.4		
	SHAFT X 38NICRO4	PINION Z8 18NICRMO5				



FERRONI TRANSMISSION s.r.l.
GEARBOXES

42024 CASTELNOVO SOTTO (RE) ITALY

E-mail: info@ferronitransmission.it
Web: <http://www.ferronitransmission.it/>

FERRONI TRANSMISSION S.R.L.

GEARS BOX

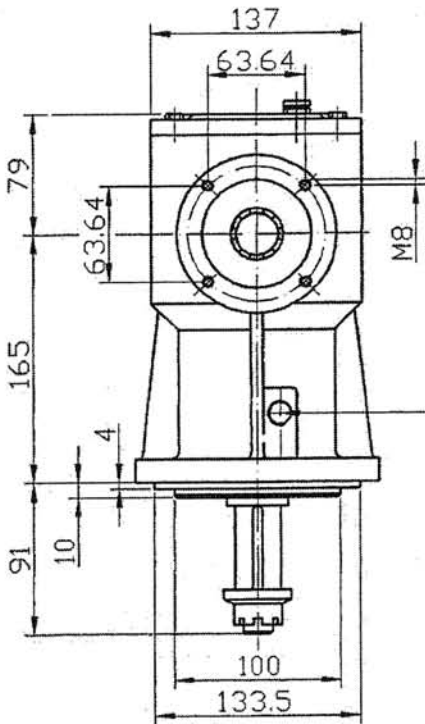
Denomination VT-035C

Date

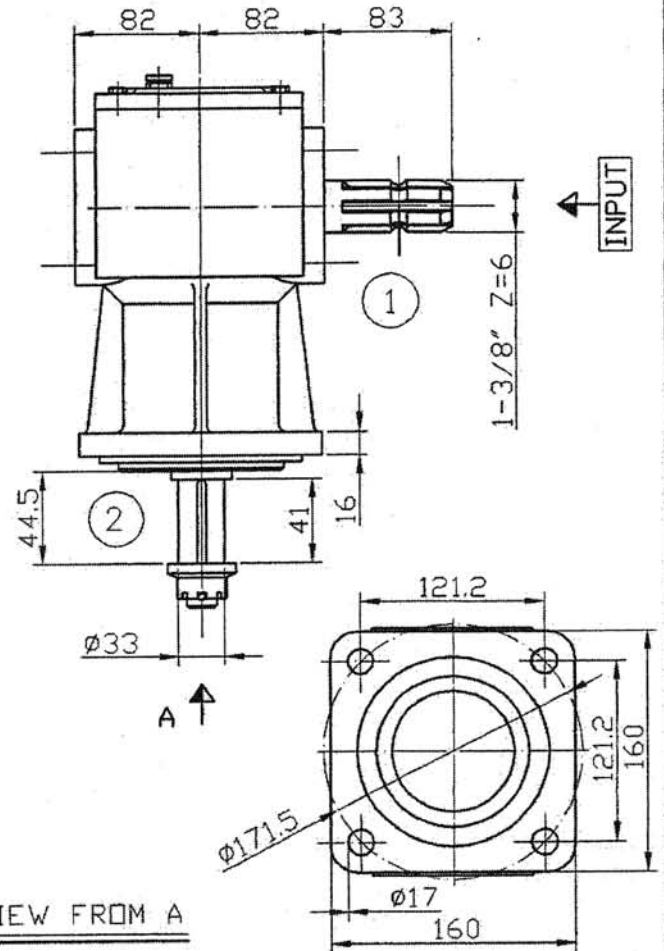
Code

42024 CASTELNOVO SOTTO (RE) ITALY

File:VT035C

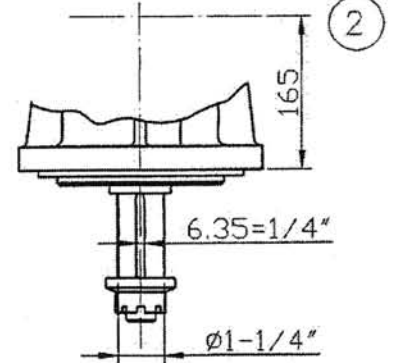
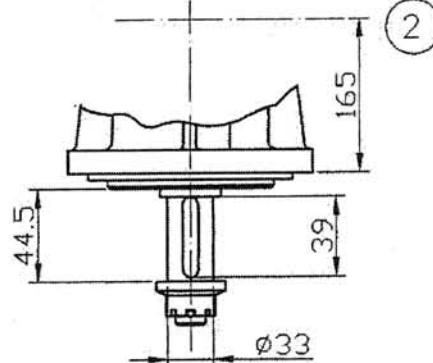
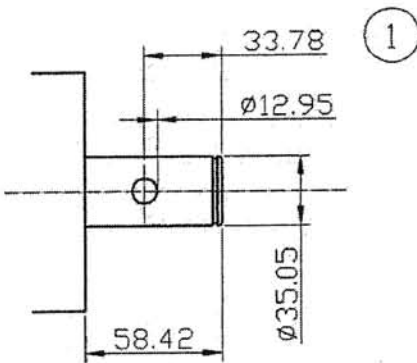
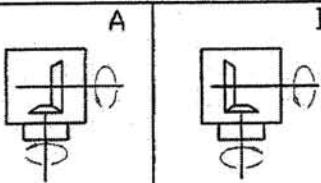


TAPPO DI SCARICO
OIL DRAIN PLUG
ABLASSSCHRAUBE



VIEW FROM A

MOUNTING VARIANT



LUBRICATING OIL

TYPE	QUANTITY 1
SAB. 90EP	L = 1,1

GEAR RATIO	INPUT RPM	OUTPUT RPM	INP. POWER HP	INP. POWER KW	OUT. TORQ. Nm	GEAR SPECIFISATIONS	WEIGHT
1:2,82	540	1523	20	15	90		Kg.18
1:1,92	540	1037	25	18	164		Kg.18

FERRONI TRANSMISSION S.R.L.

GEARS BOX

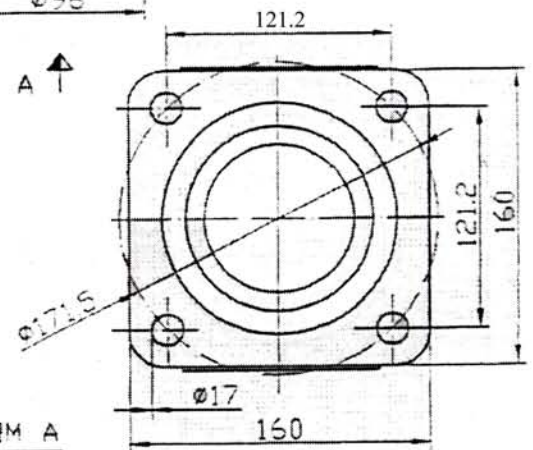
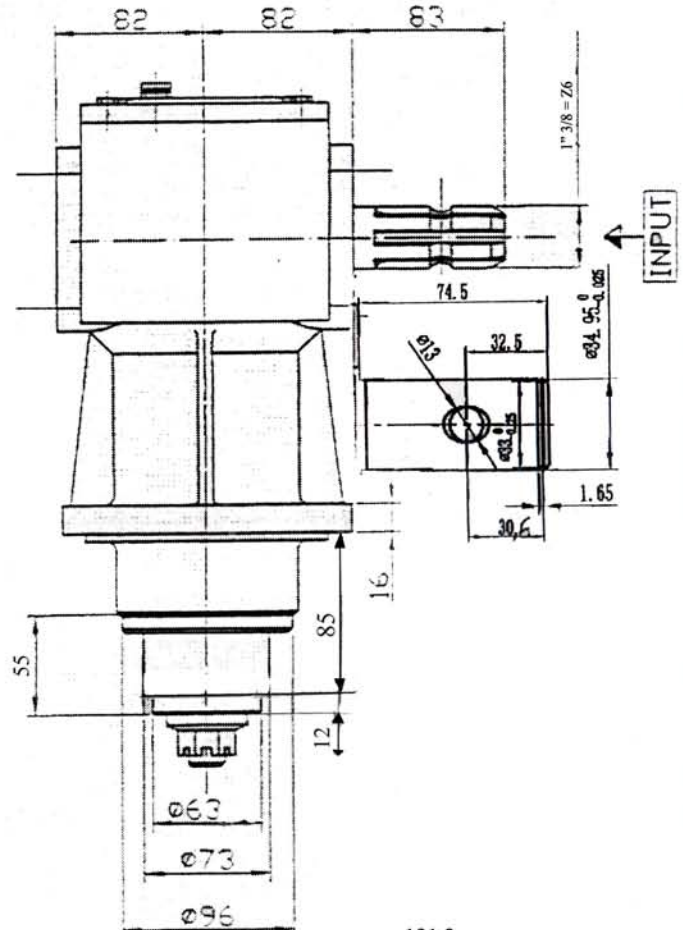
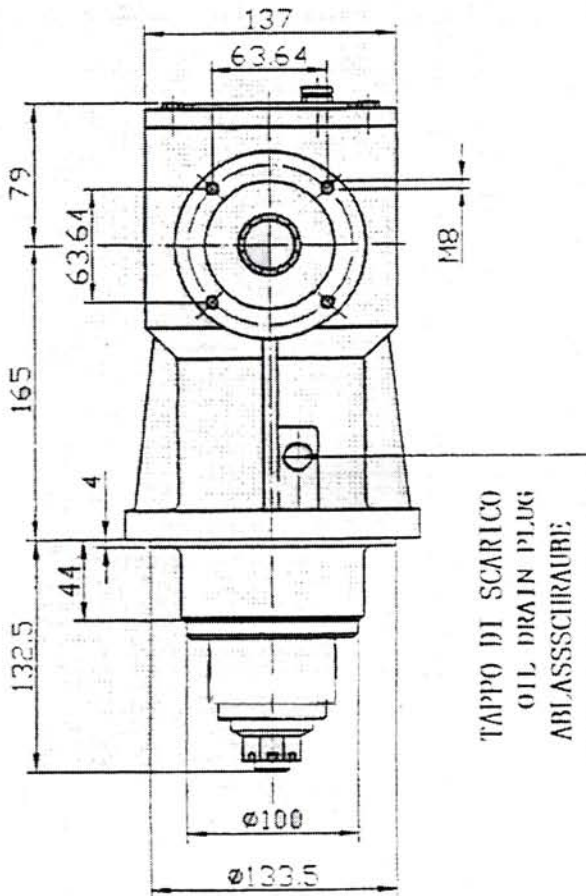
Denomination VT-035L

Date

Code

42024 CASTELNOVO SOTTO (RE) ITALY

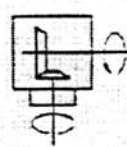
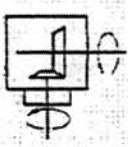
file:VT035L



MOUNTING VARIANT

A

B



LUBRICATING OIL

TYPE	QUANTITY l
SAE. 90BP	L = 1,1

GEAR RATIO	INPUT RPM	OUTPUT RPM	INP. POWER HP	INP. POWER KW	OUT. TORQ. Nm	GEAR SPECIFISATIONS	WEIGHT
1 : 2,30	540	1242	27	20	152		Kg. 22
1 : 1,92	540	1037	32	23	220		Kg. 22
1 : 1,47	540	794	40	29	350		Kg. 22

FERRONI TRANSMISSION S.R.L.

GEARS BOX

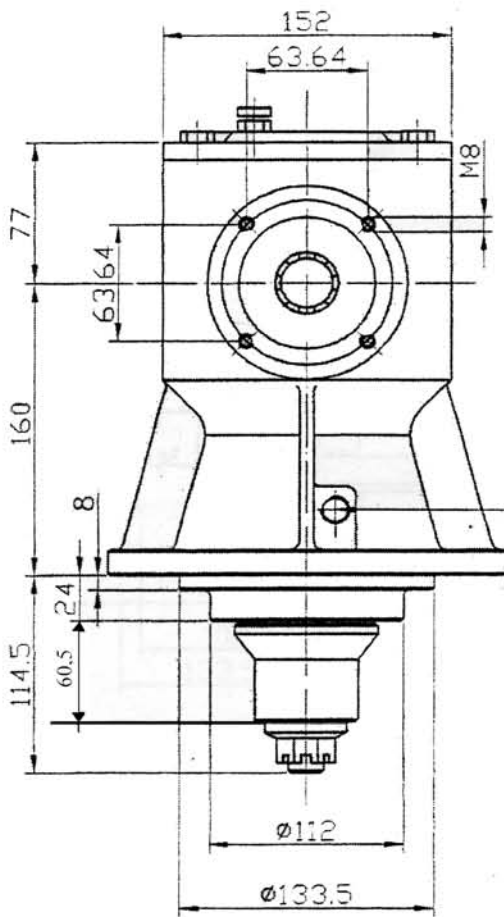
Denomination VT-050C

Date

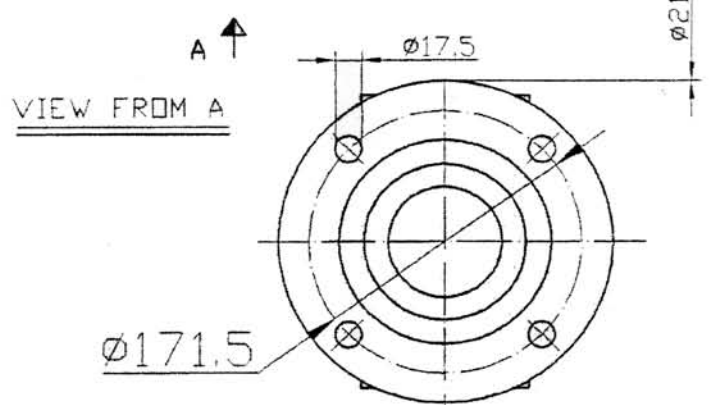
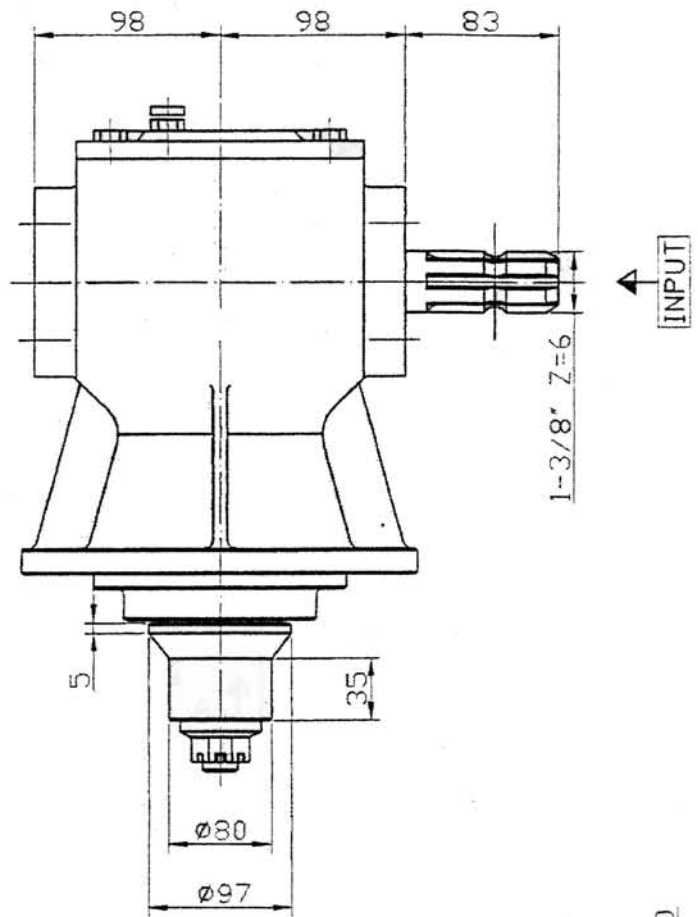
Code

42024 CASTELNOVO SOTTO (RE) ITALY

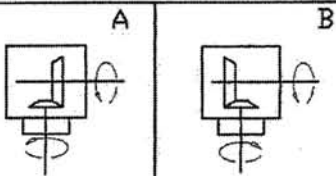
file:VT050C



TAPPO DI SCARICO
OIL DRAIN PLUG
ABLASSSCHRAUBE



MOUNTING VARIANT



LUBRICATING OIL

TYPE	QUANTITY 1
SAE. 90EP	L=1,5

GEAR RATIO	INPUT RPM	OUTPUT RPM	INP. POWER HP	INP. POWER KW	OUT. TORQ. Nm	GEAR SPECIFISATIONS	WEIGHT
1: 2,15	540	1161	40	29	242		Kg. 25
1: 1,86	540	1003	45	33	315		Kg. 25
1: 1,67	540	900	50	37	390		Kg. 25
1: 1,47	540	792	55	40	487		Kg. 25

FERRONI TRANSMISSION S.R.L.

GEARS BOX

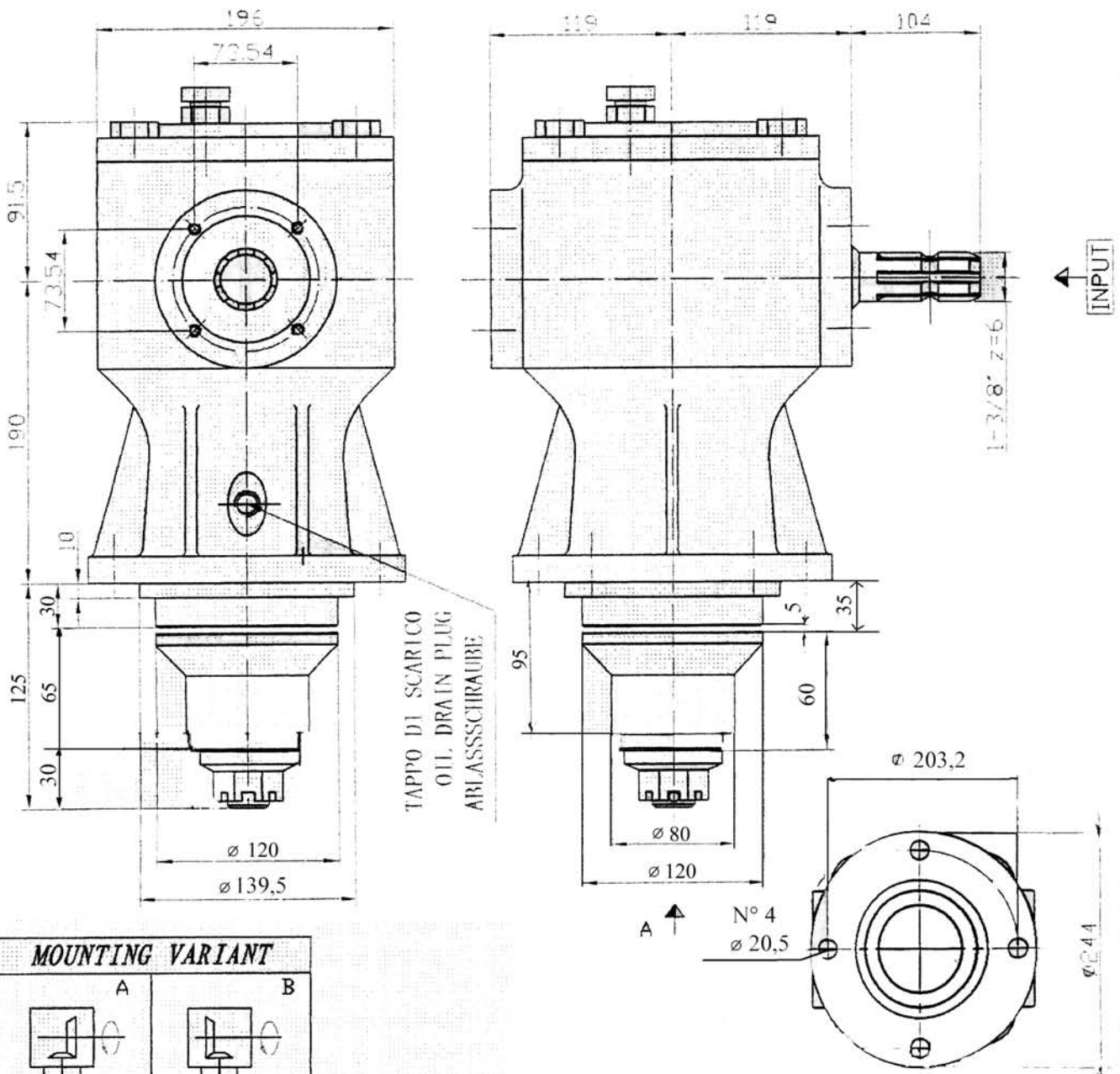
Denomination VT-070C

Date

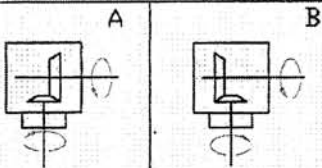
Code

42024 CASTELNOVO SOTTO (RE) ITALY

file:VT070C



MOUNTING VARIANT



LUBRICATING OIL

TYPE	QUANTITY l
SAE. 90EP	L=2,0

GEAR RATIO	INPUT RPM	OUTPUT RPM	INP. POWER HP	INP. POWER KW	OUT. TORQ. Nm	GEAR SPECIFISATIONS	WEIGHT
1 : 1,92	540	1037	65	48	440		Kg. 33
1 : 1,50	540	810	72	53	624		Kg. 33
1 : 1,46	540	788	74	54	639		Kg. 33
1 : 1,25	540	675	76	56	785		Kg. 33

FERRONI TRANSMISSION S.R.L.

GEARS BOX

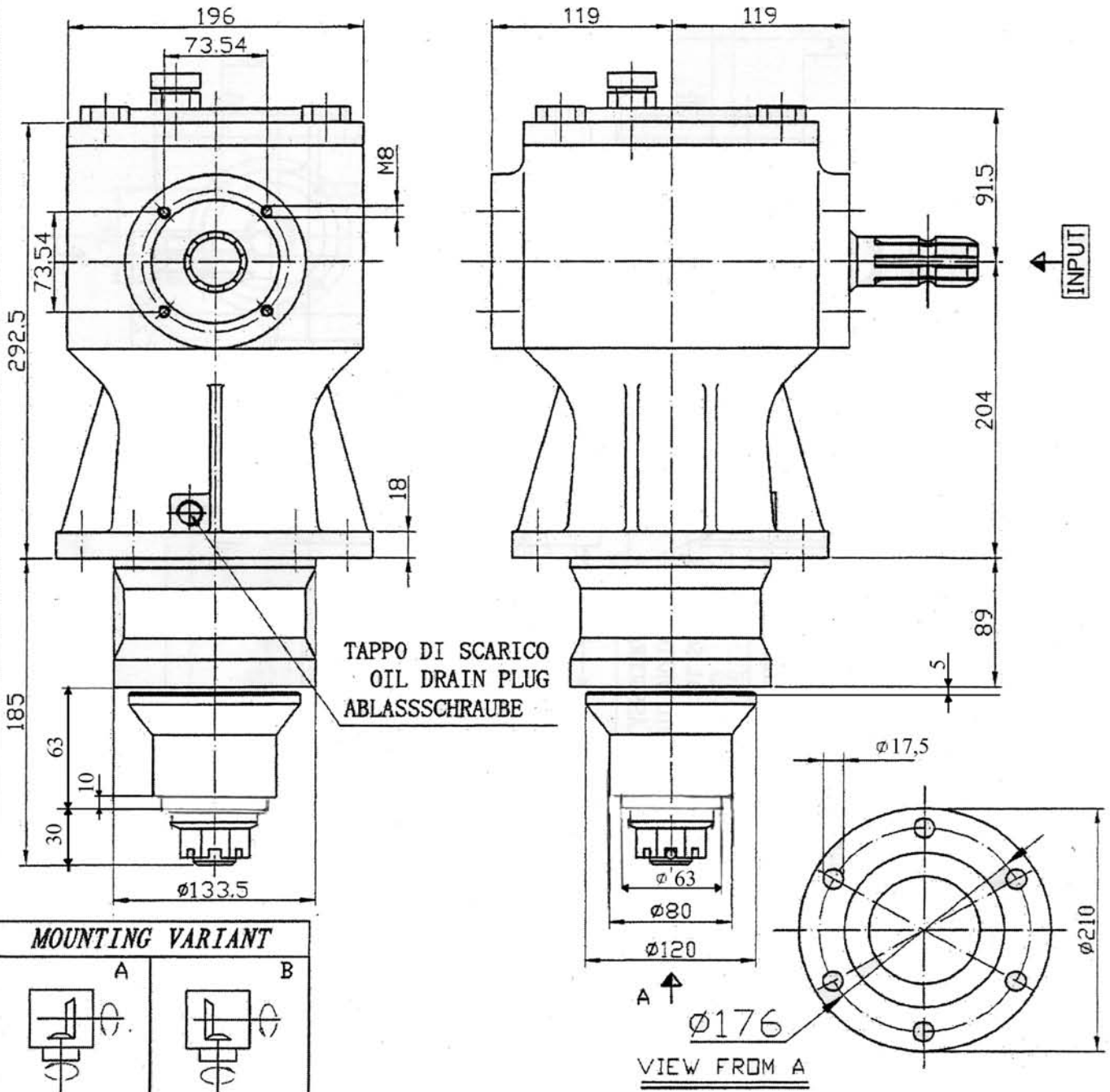
Denomination VT-070L

Date

Code

42024 CASTELNOVO SOTTO (RE) ITALY

file:VT070L



							LUBRICATING OIL	
							TYPE	QUANTITY 1
							SAE. 90BP	L = 2,0
GEAR RATIO	INPUT RPM	OUTPUT RPM	INP. POWER HP	INP. POWER KW	OUT. TORQ. Nm	GEAR SPECIFISATIONS	WEIGHT	
1 : 1,92	540	1037	65	48	440		Kg. 34	
1 : 1,50	540	810	72	53	624		Kg. 34	
1 : 1,46	540	788	74	54	639		Kg. 34	
1 : 1,25	540	675	76	56	785		Kg. 34	

FERRONI TRANSMISSION S.R.L.

GEARS BOX

Denomination

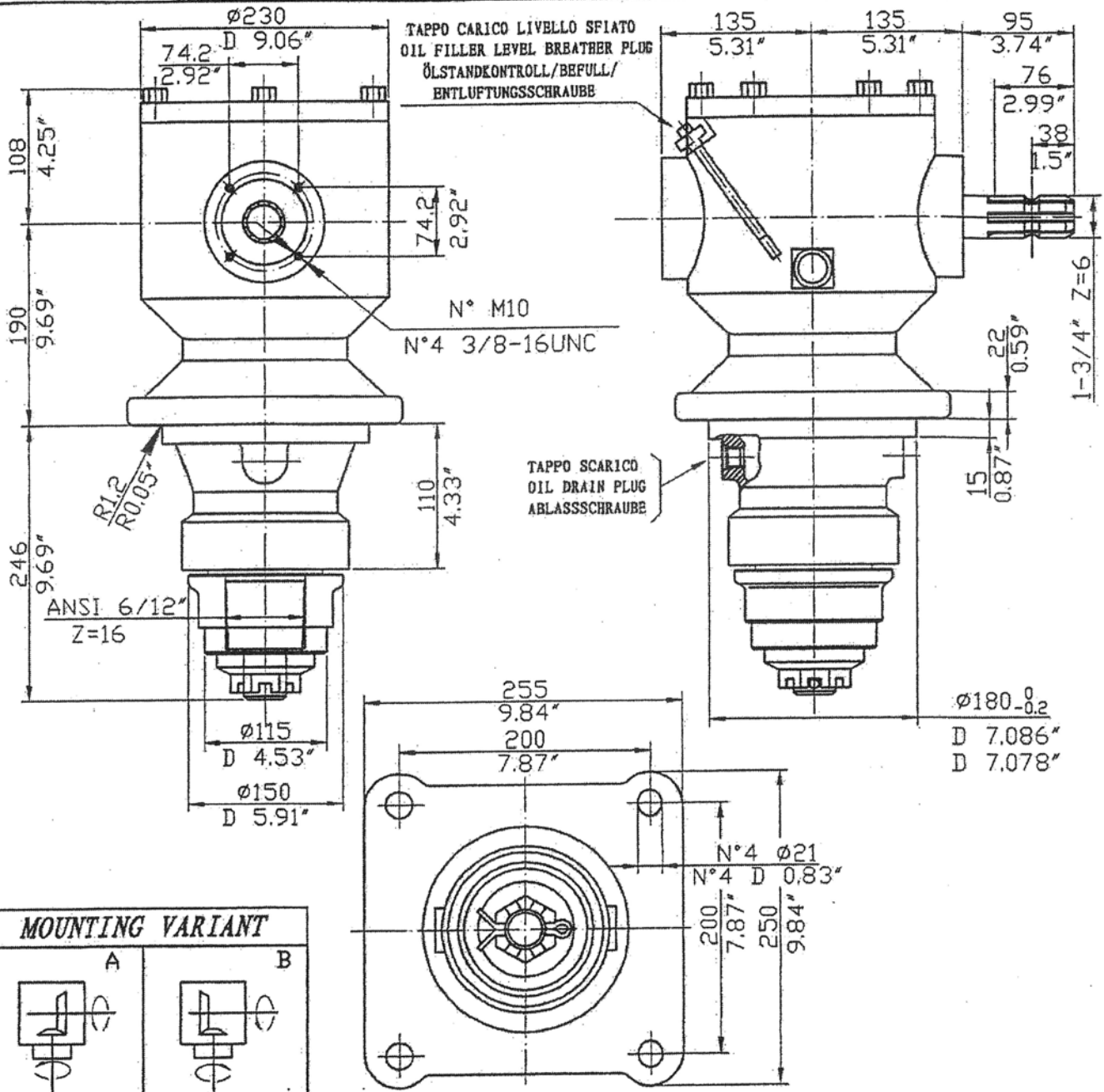
VT. 100

Date

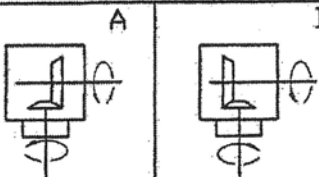
Code

42024 CASTELNOVO SOTTO (RE) ITALY

file:HF100



MOUNTING VARIANT



LUBRICATING OIL

TYPE	QUANTITY l
SAE 90EP	L=5,8

GEAR RATIO	INPUT RPM	OUTPUT RPM	INP. POWER HP	INP. POWER KW	OUT. TORQ. Nm	GEAR SPECIFICATIONS	WEIGHT
1:1,87	540	1010	90	68	626		Kg. 58
1:1,50	540	810	100	74	867		Kg. 58
1:1,25	540	675	105	77	1092		Kg. 58
1:1	540	540	110	81	1430		Kg. 58
1,25:1	540	432	91	67	1479		Kg. 58
1,50:1	540	360	78	57	1520		Kg. 58

FERRONI TRANSMISSION S.R.L.

GEARS BOX

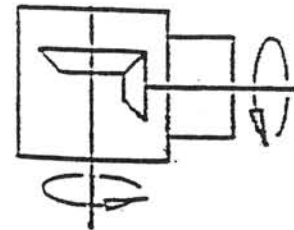
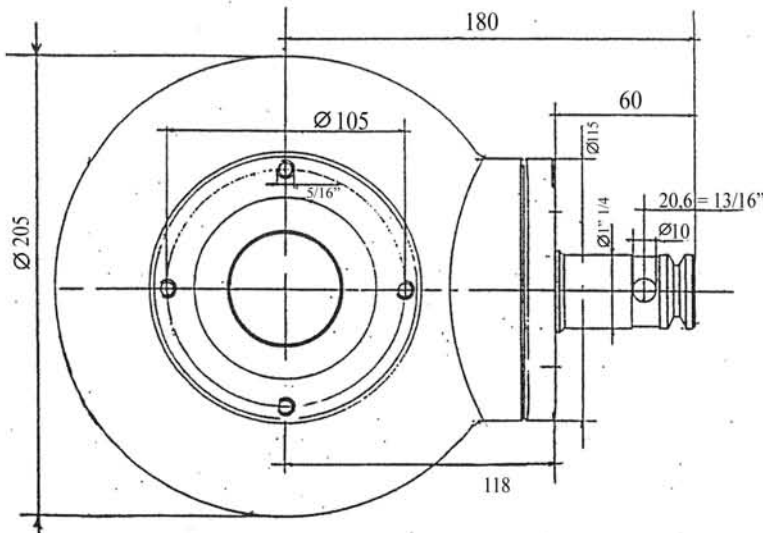
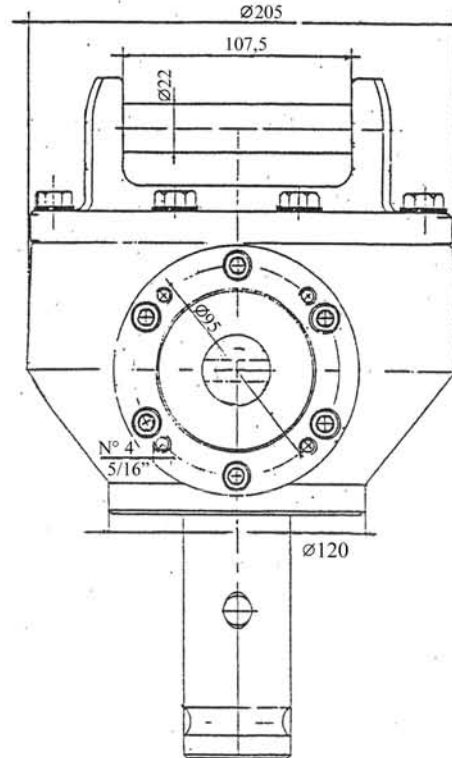
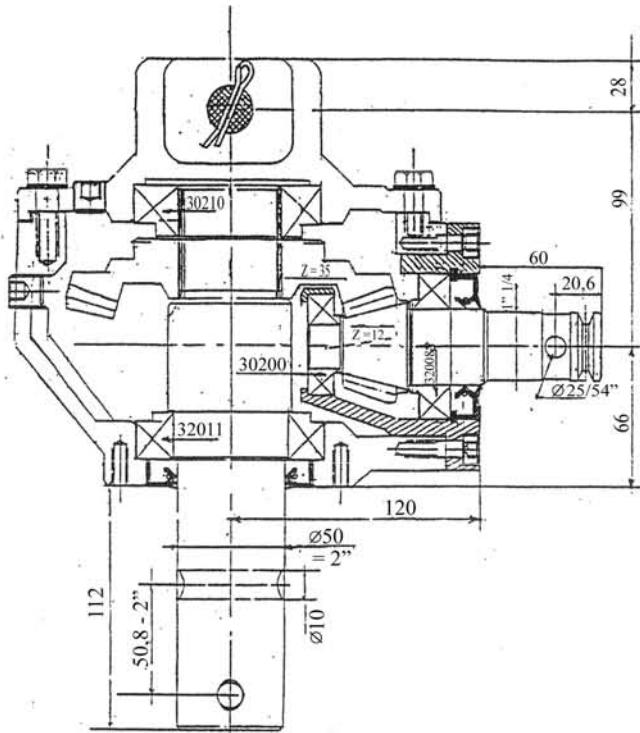
Denomination R.V.T. = 7000

RATIO = 2,92 : 1

Code

42024 CASTELNOVO SOTTO (RE) ITALY

file:



LUBRICATING OIL

TYPE	QUANTITY l
------	------------

SAE 90EP	L = 1,1
----------	---------

GEAR RATIO	INPUT RPM	OUTPUT RPM	INP. POWER HP	INP. POWER KW	OUT. TORQ. Nm	GEAR SPECIFICATIONS	WEIGHT
2.92:1	540	281	45	33,5	580		Kg. 22
							Kg.

FERRONI TRANSMISSION S.R.L.

GEARS BOX

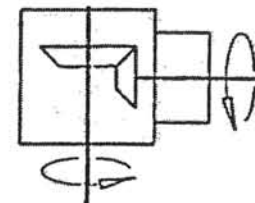
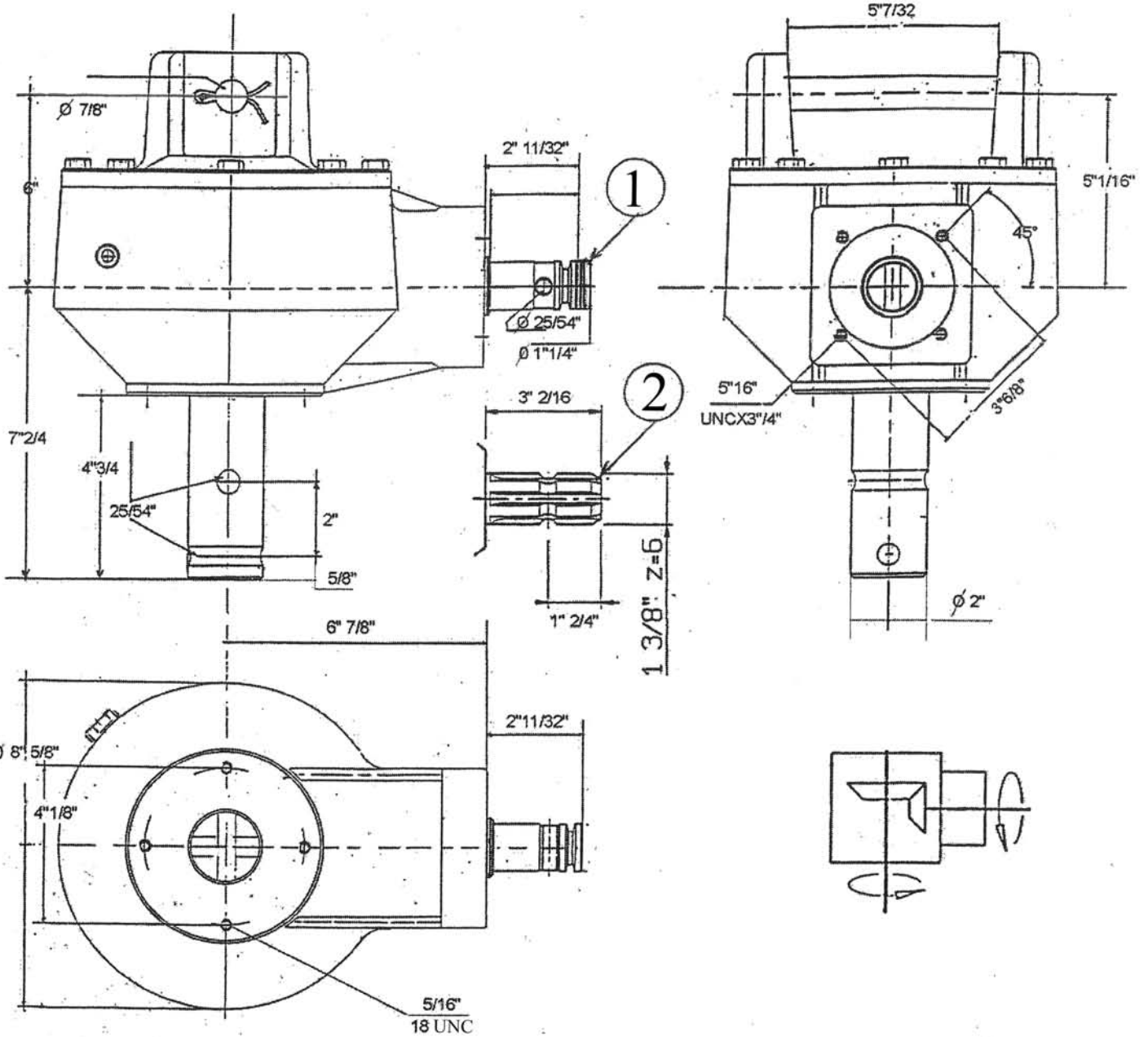
Denomination **R.V.T. 8000**

Date

Code

42024 CASTELNUOVO SOTTO (RE) ITALY

file: RVS020



LUBRICATING OIL	
TYPE	QUANTITY
SAE. 90EP	1.9

GEAR RATIO	INPUT RPM	OUTPUT RPM	INP. POWER HP	INP. POWER KW	OUT. TORQ. Nm	GEAR SPECIFICATIONS	WEIGHT
3:1	540	180	60	45	785	.	Kg. 28
.
.
.

FERRONI TRANSMISSION S.R.L.

GEARS BOX

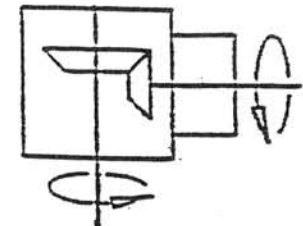
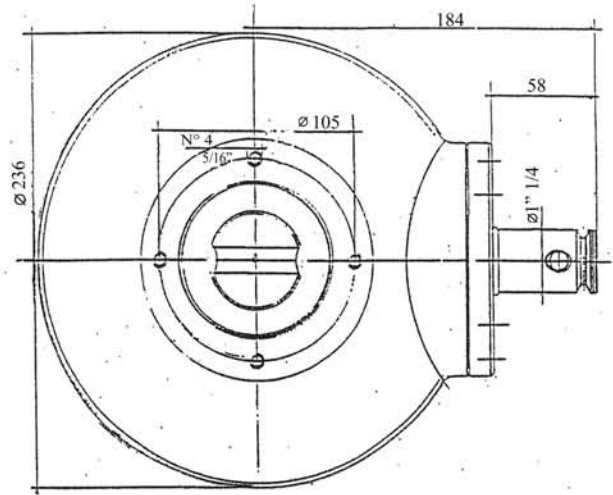
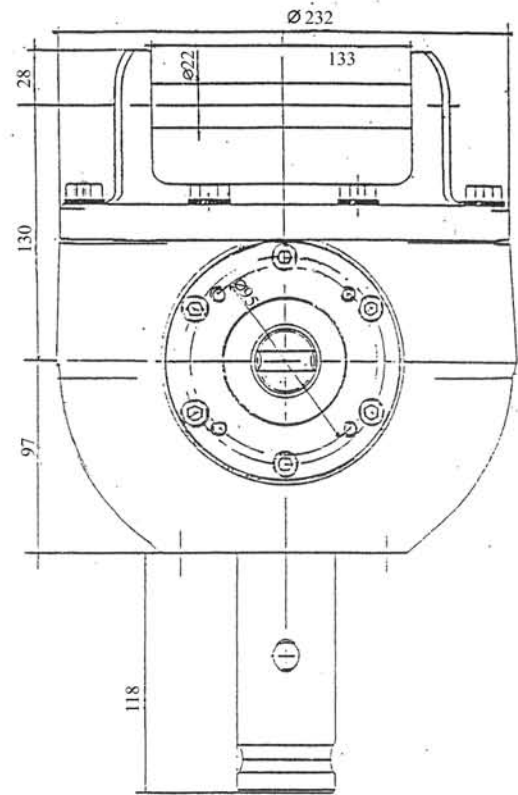
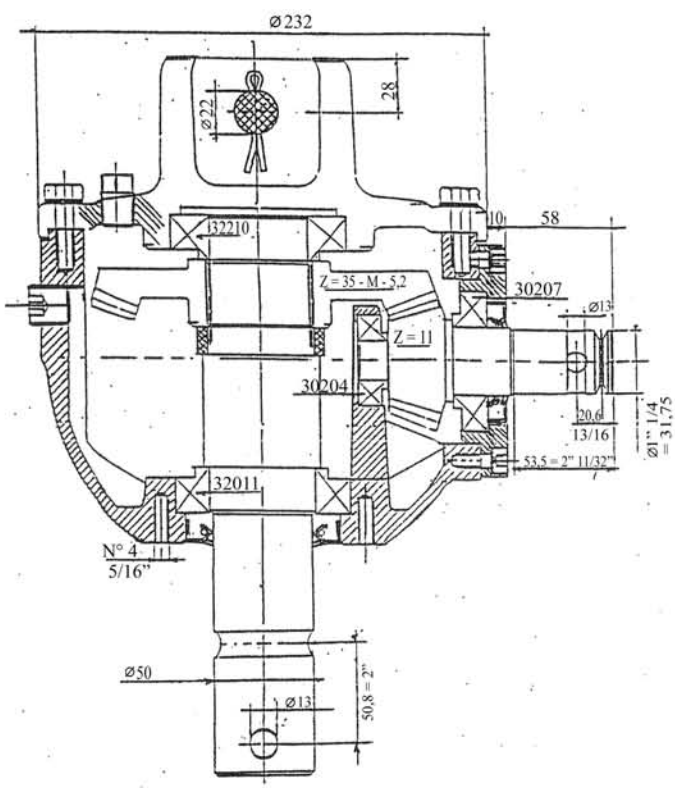
Denomination R.V.T. = 8500

RATIO = 3,18 : 1

Code

42024 CASTELNOVO SOTTO (RE) ITALY

file:



LUBRICATING OIL	
TYPE	QUANTITY l
SAE 90EP	L = 1,8

GEAR RATIO	INPUT RPM	OUTPUT RPM	INP. POWER HP	INP. POWER KW	OUT. TORQ. Nm	GEAR SPECIFICATIONS	WEIGHT
3,18:1	540	170	58	43	752		Kg. 28
							Kg.

FERRONI TRANSMISSION S.R.L.

GEARS BOX

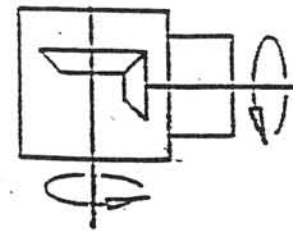
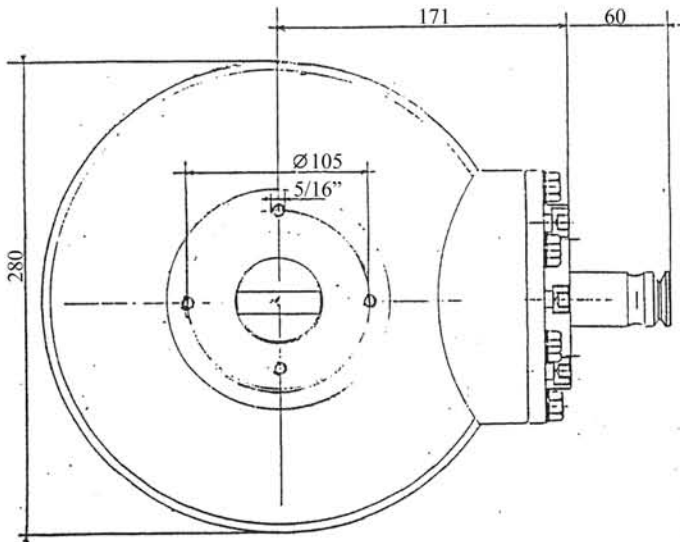
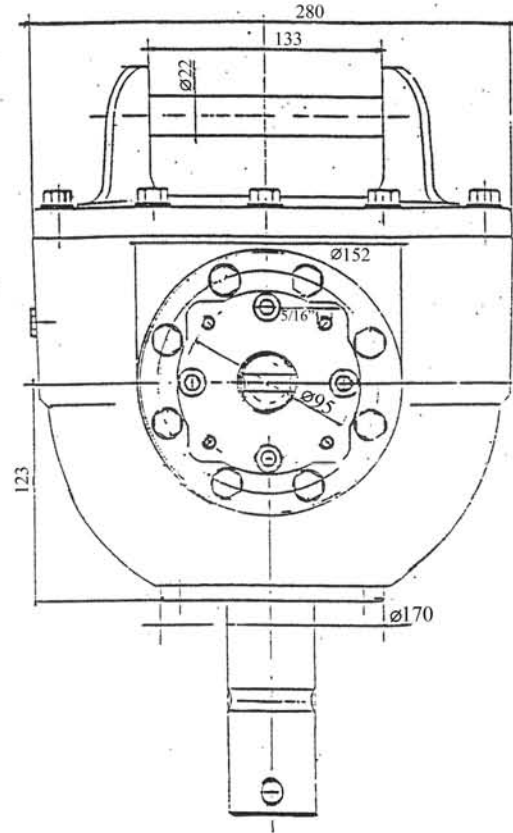
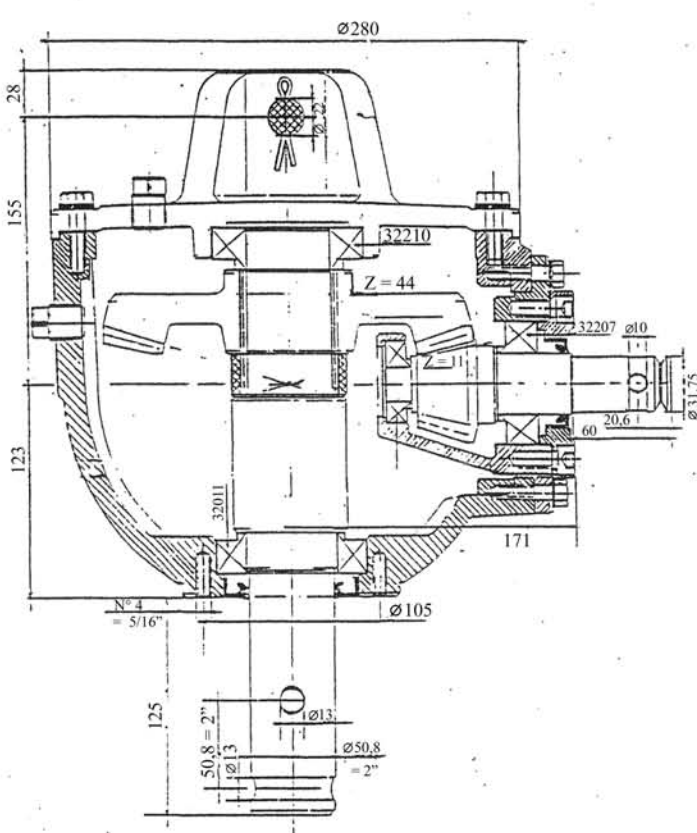
Denomination R.V.T. = 9000

RATIO = 4:1

Code

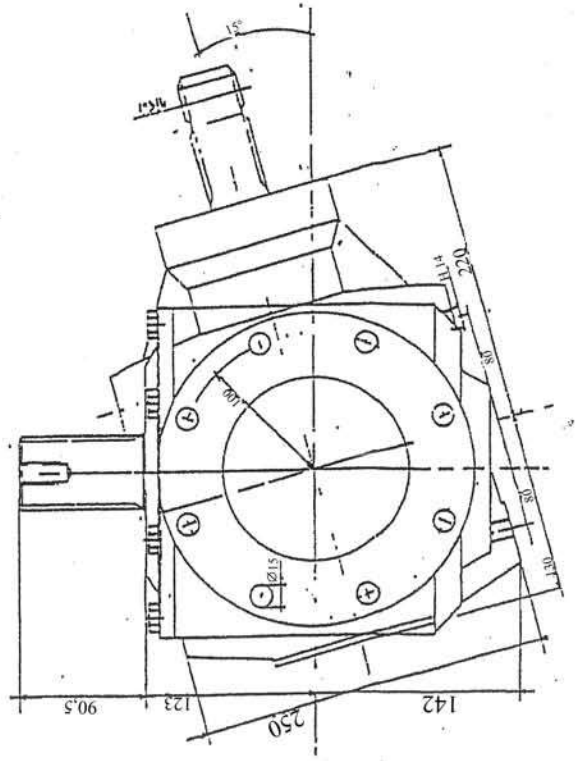
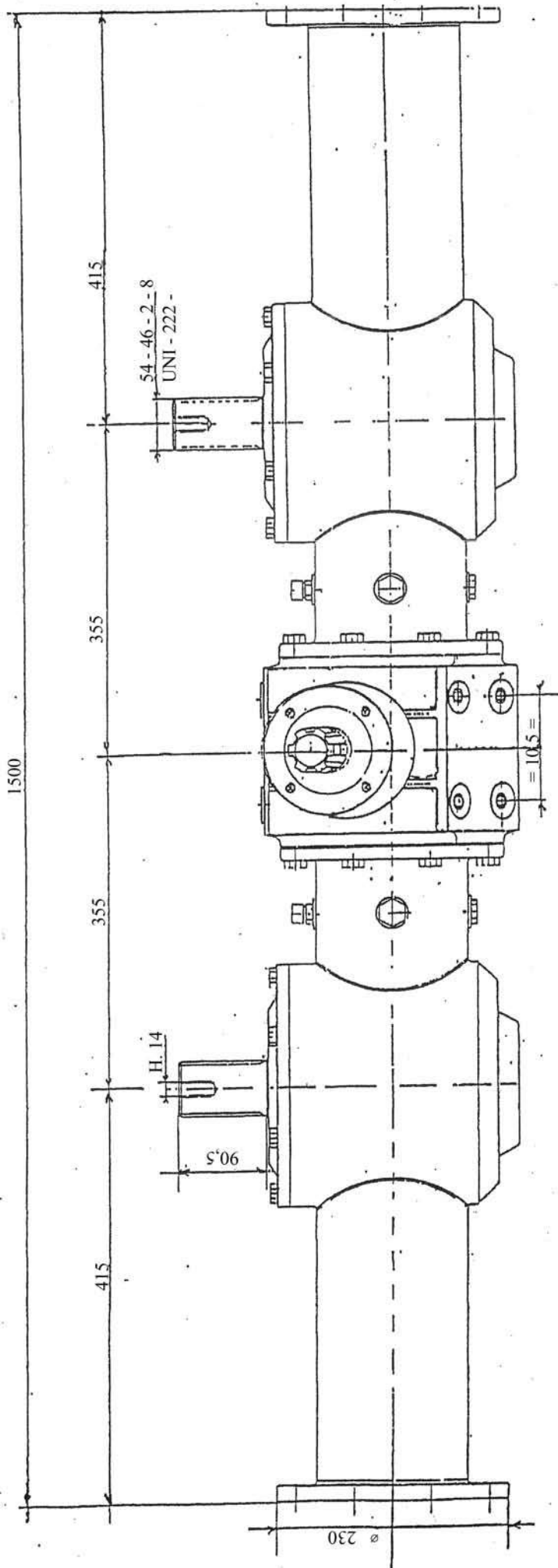
42024 CASTELNOVO SOTTO (RE) ITALY

file:



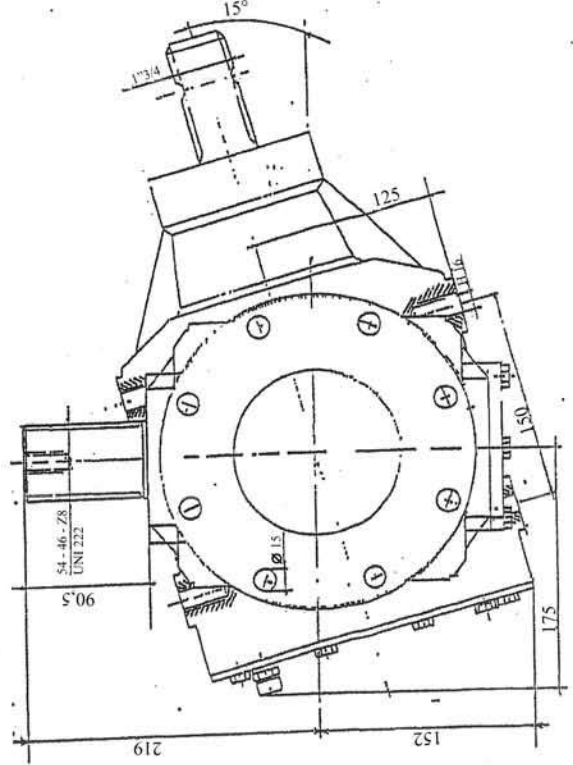
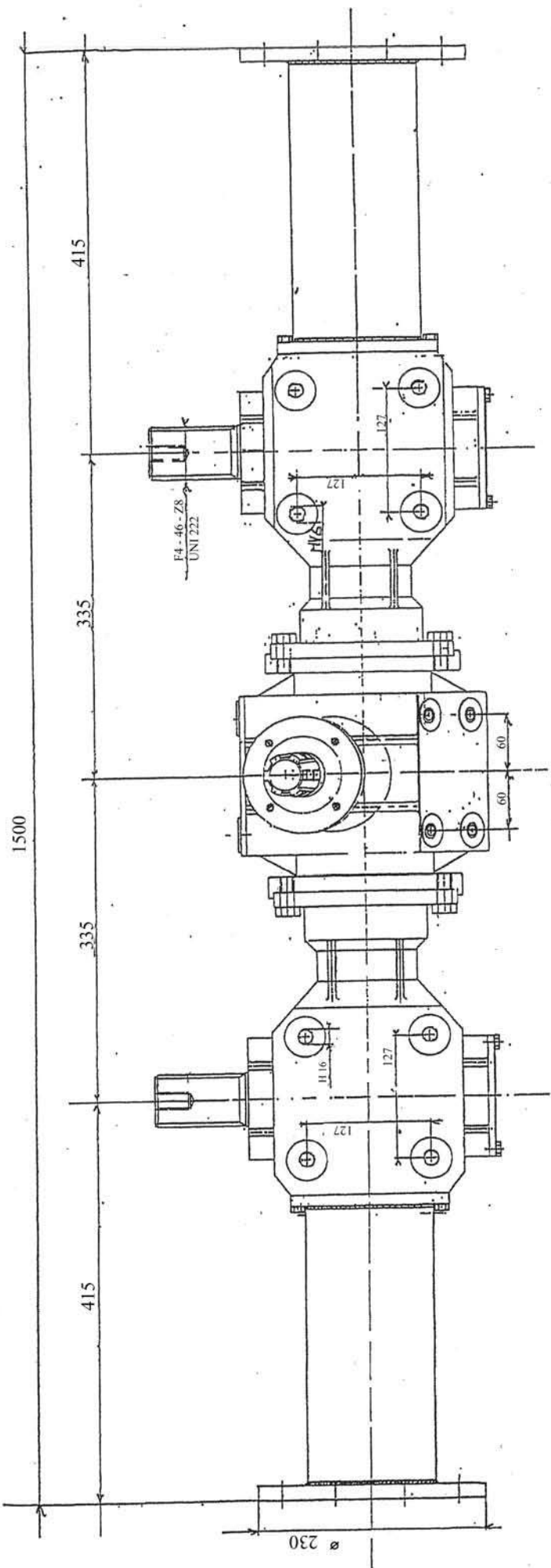
LUBRICATING OIL	
TYPE	QUANTITY l
SAE 90EP	L = 2,0

GEAR RATIO	INPUT RPM	OUTPUT RPM	INP. POWER HP	INP. POWER KW	OUT. TORQ. Nm	GEAR SPECIFISATIONS	WEIGHT
4:1	540	135	90	67	1160		Kg. 50
							Kg.



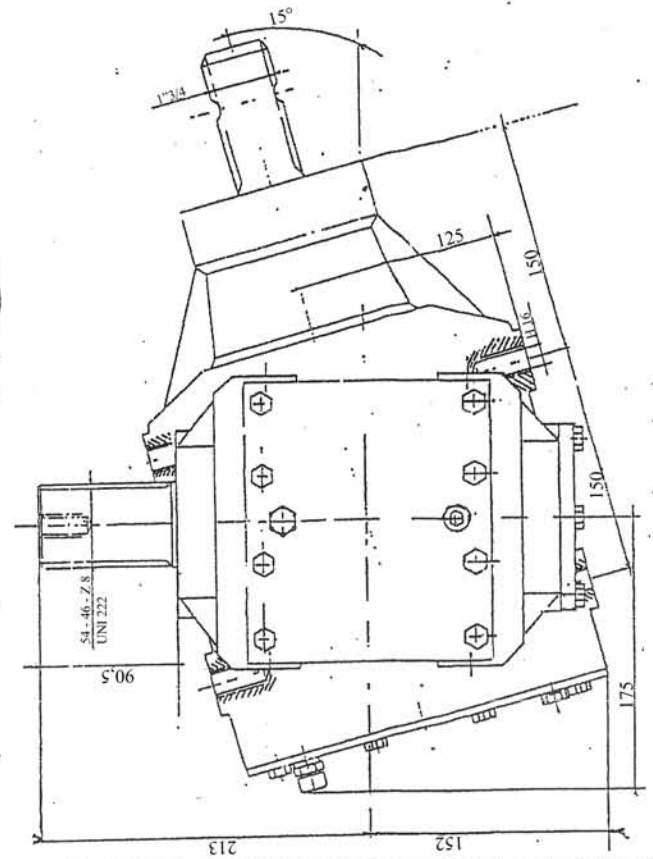
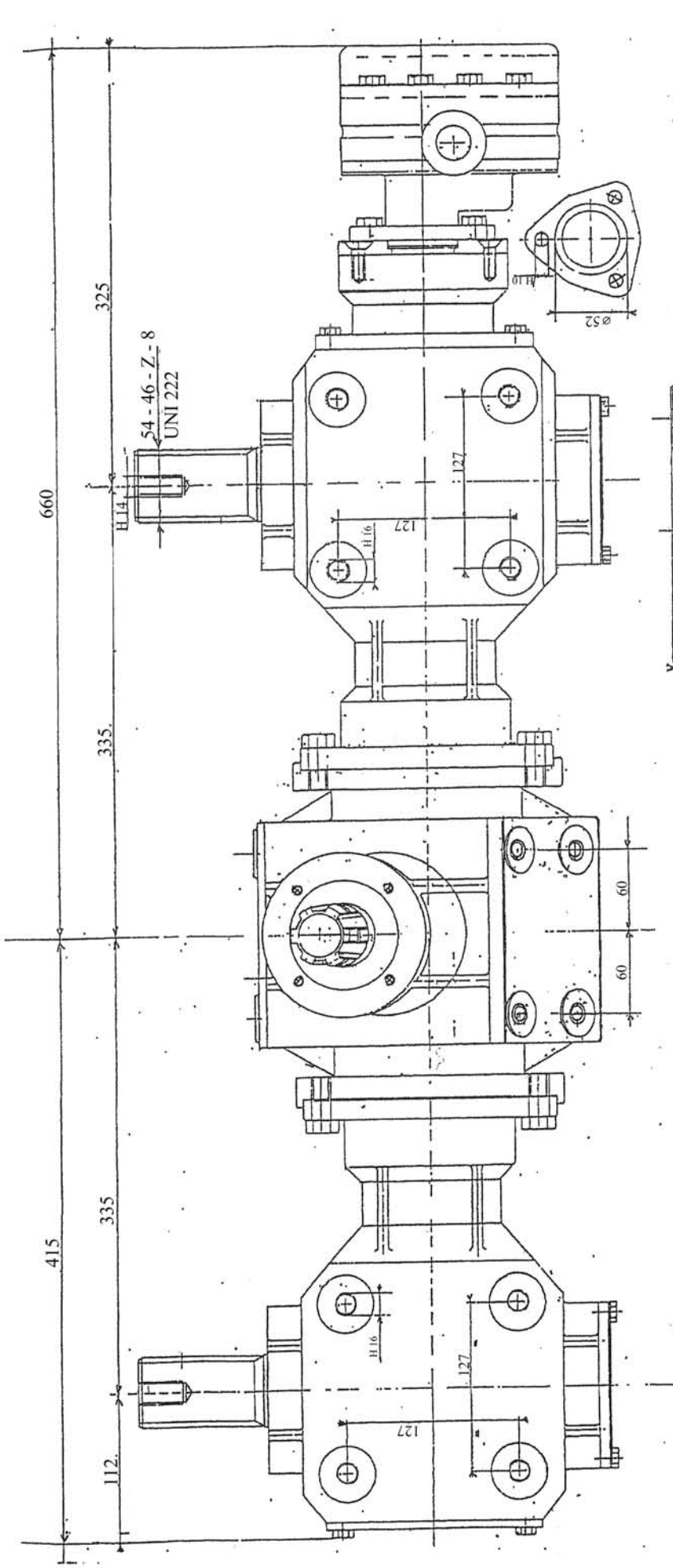
Denomination		TYPE					
		F.T.I. 1500					
GEARS BOX							
GEAR RATIO	INPUT RPM	OUTPUT RPM	INP. POWER HP	INP. POWER KW	OUT. TORQ. NM	GEAR	WEIGHT
2,58:1	1000	350	130	96	2526	22:13	140
1,69:1	540	319	110	81	2419	22:13	140
2,13:1	540	253	100	74	2496	19:13	140

FERRONI TRANSMISSION S.R.L.



Denomination		TYPE		GEARS BOX						
				F.T.F.101802						
GEAR RATIO	INPUT RPM	OUTPUT RPM	INP.POWER HP	INP.POWER KW	OUT.TORQ. NM	GEAR	WEIGHT			
2,58:1	1000	350	110	81,5	2205	22:13	138			
1,69:1	540	319	100	74	2199	22:13	138			
2,13:1	540	253	800	59	2218	19:13	138			

FERRONI TRANSMISSION S.R.L.



Denomination		TYPE		GEARS BOX						
				F.T.P. 10180						
GEAR RATIO	INPUT RPM	OUTPUT RPM	INP. POWER HP	INP. POWER KW	OUT. TORQ. NM	GEAR	WEIGHT			
2,58:1	1000	350	110	81	2205	22:13	128			
1,69:1	540	319	100	74	2199	22:13	128			
2,13:1	540	253	80	59	2218	19:13	128			

FERRONI TRANSMISSION S.R.L.

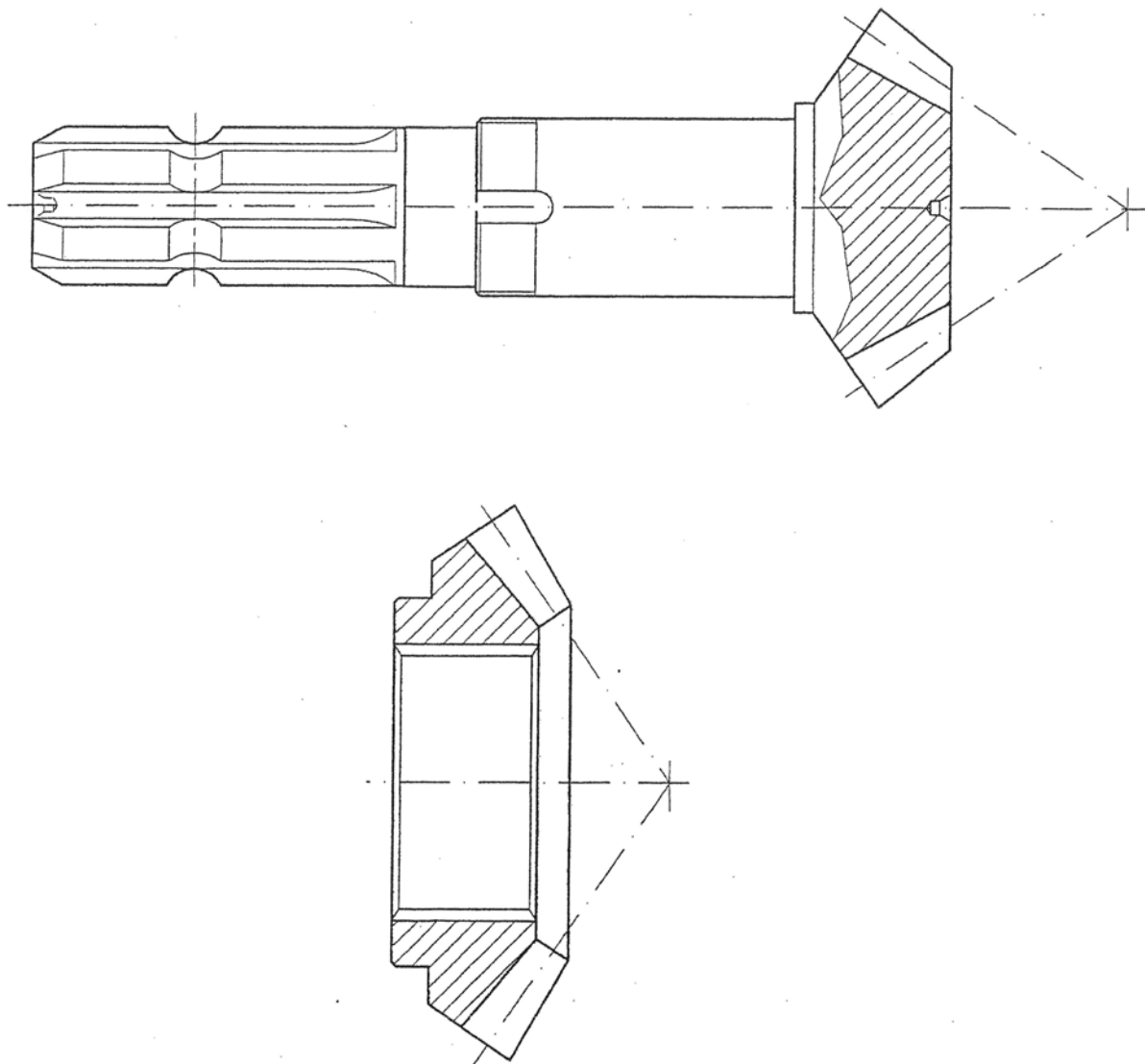
COSTRUZIONE COPPIE CONICHE A DISEGNO CLIENTE

BEVEL GEAR PAIRS CAN BE MANUFACTURED ON CUSTOMER'S DRAWING

CONSTRUCTION COUPLES CONIQUES SELON DESSIN DU CLIENT

DIE KEGEIRADERPAARUNGEN KONNEN GEMASS ZEICHNUNG DER KUNDEN HERGESTELLT SEIN

CONSTRUCCION DE LAS PAREJAS CONICAS SEGUNDO DIBUJO CLIENTE



FERRONI TRANSMISSION S.R.L.

GEARS BOX

Denomination

Date

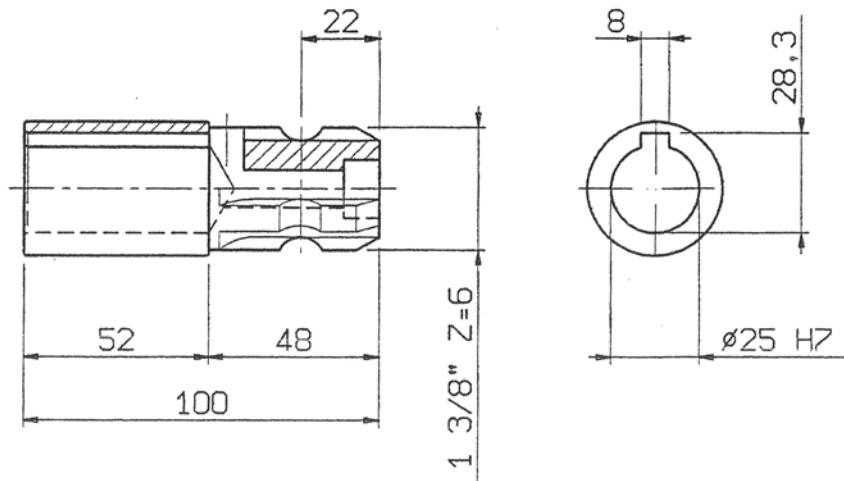
Code

42024 CASTELNOVO SOTTO (RE) ITALY

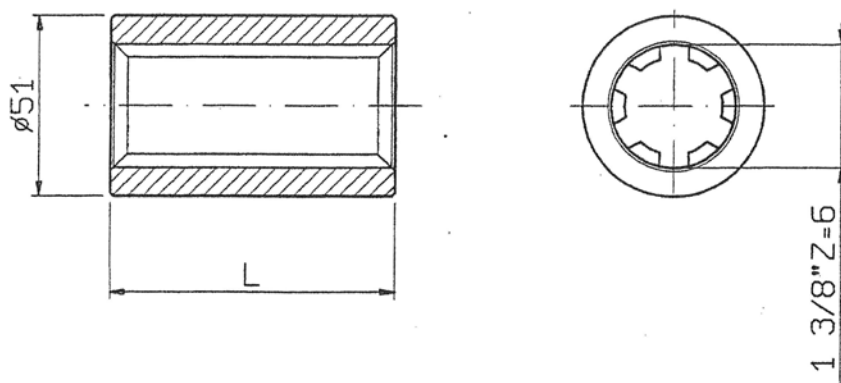
file: ADA

ADATTATORE 1 3/8" Z=6

ADAPTORS 1 3/8" Z=6

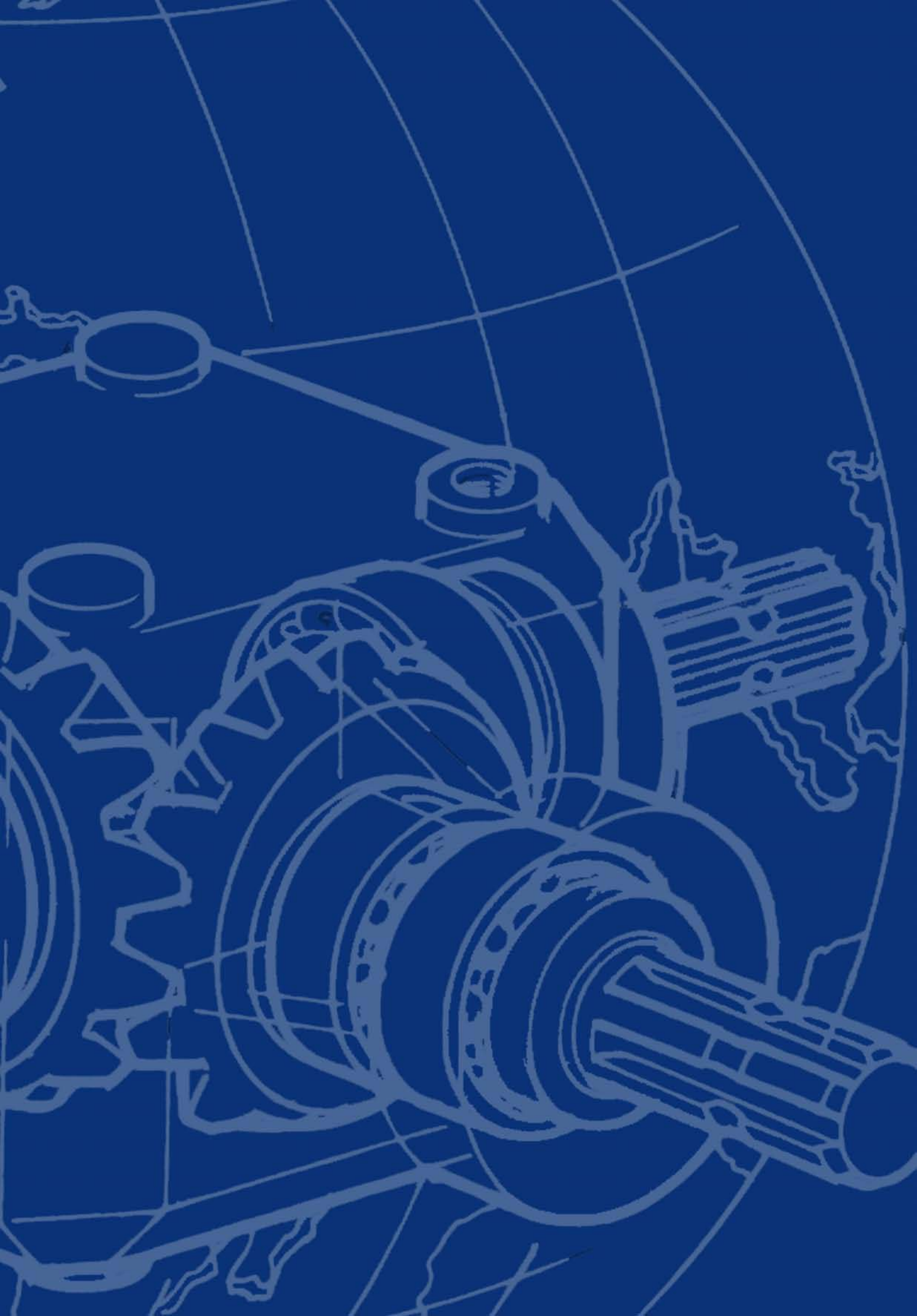


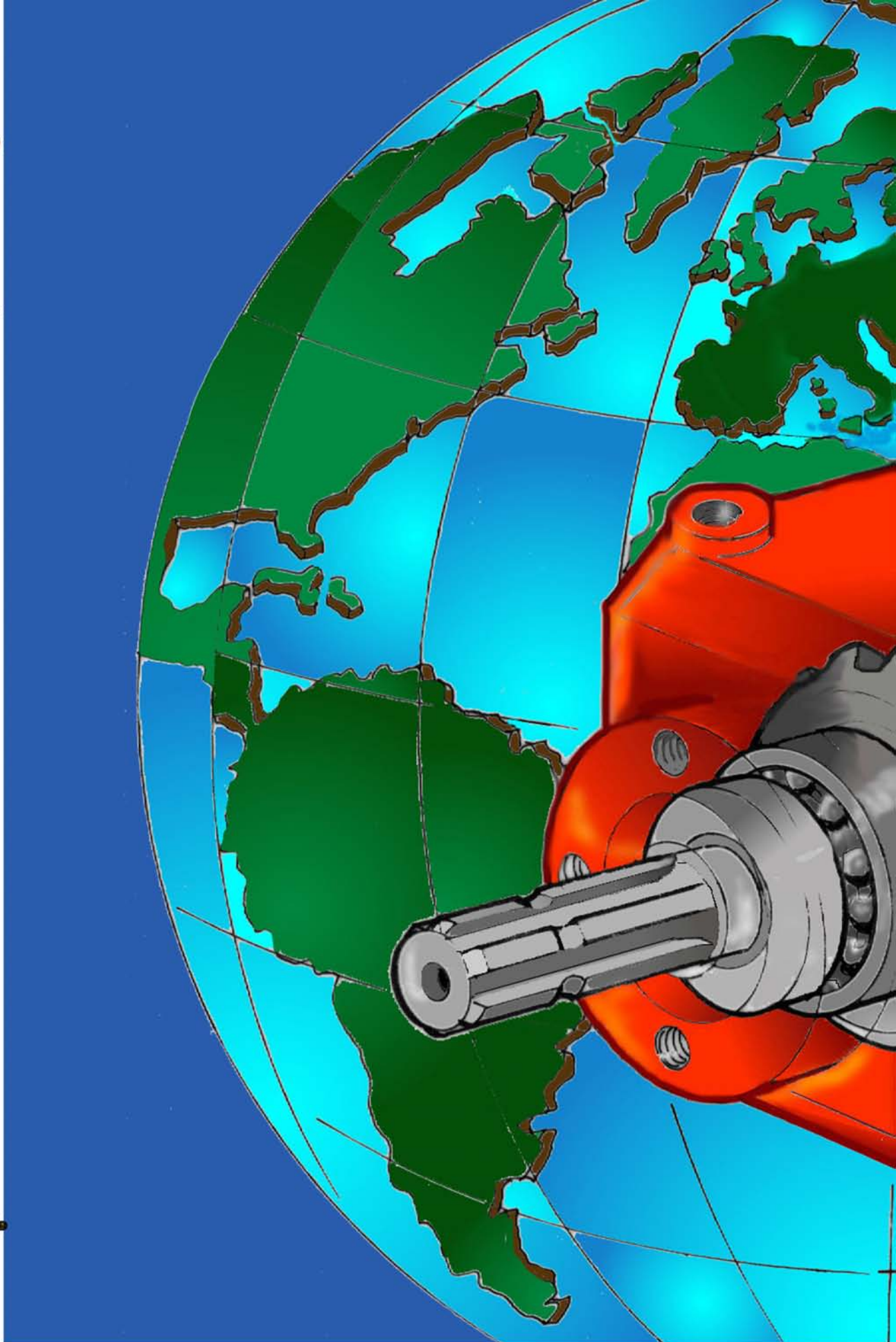
MANICOTTO SCANALATO 1 3/8" Z=6



L				
60	70	80	90	100

46





FERRONI TRANSMISSION s.r.l.

Manufactures - Gearboxes

Via Prato Bovino, 86 Cogruzzo
42024 CASTELNOVO SOTTO (RE) ITALY

Tel. 0522/685339
Fax 0522/685298

<http://www.ferronitransmission.it>
e-mail: info@ferronitransmission.it

